




# Guía del usuario de la estación de trabajo Dell Precision™ 390


## Notas, avisos y precauciones

-  **NOTA:** una NOTA proporciona información importante que le ayudará a utilizar mejor el ordenador.
-  **AVISO:** un AVISO indica la posibilidad de daños en el hardware o la pérdida de datos, e informa de cómo evitar el problema.
-  **PRECAUCIÓN:** un mensaje de PRECAUCIÓN indica el riesgo de daños materiales, lesiones o incluso la muerte.

## Abreviaturas y siglas

Para ver una lista completa de las abreviaturas y las siglas, consulte el “Glosario” en la página 253..

Si ha adquirido un ordenador Dell™ de la serie n, las referencias a los sistemas operativos Microsoft® Windows® que aparezcan en este documento no serán aplicables.

-  **NOTA:** algunas de las funciones o medios pueden no estar disponibles en su ordenador o en determinados países.

---

**La información contenida en este documento puede modificarse sin previo aviso.**

© 2006 Dell Inc. Reservados todos los derechos.

Queda estrictamente prohibida la reproducción de este documento en cualquier forma sin la autorización por escrito de Dell Inc.

Marcas comerciales utilizadas en este texto: *Dell*, el logotipo de *DELL*, *Inspiron*, *Dell Precision*, *Dimension*, *OptiPlex*, *Inspiron*, *Latitude*, *PowerEdge*, *PowerApp*, *PowerConnect*, *PowerVault*, *Axim*, *Strike Zone* y *DellNet* son marcas comerciales de Dell Inc.; *Intel*, *Pentium*, e *Intel SpeedStep* son marcas comerciales registradas de Intel Corporation; *Microsoft*, *Outlook* y *Windows* son marcas comerciales registradas de Microsoft Corporation; *Bluetooth* es una marca comercial registrada propiedad de Bluetooth SIG, Inc. utilizada bajo licencia por Dell Inc.

Otras marcas y otros nombres comerciales pueden utilizarse en este documento para hacer referencia a las entidades que los poseen o a sus productos. Dell Inc. renuncia a cualquier interés sobre la propiedad de marcas y nombres comerciales que no sean los suyos.

**Modelo DCTA**

**Agosto de 2006**

**Rev. A01**

# Contenido

## Información sobre el ordenador

<b>Localización de información</b> . . . . .	<b>11</b>
<b>Vista frontal (orientación de torre)</b> . . . . .	<b>15</b>
<b>Vista posterior (orientación de torre)</b> . . . . .	<b>18</b>
<b>Vista frontal (orientación de escritorio)</b> . . . . .	<b>19</b>
<b>Vista posterior (orientación de escritorio)</b> . . . . .	<b>21</b>
<b>Conectores del panel posterior</b> . . . . .	<b>22</b>
<b>Vista interior</b> . . . . .	<b>24</b>
<b>Componentes de la placa base</b> . . . . .	<b>25</b>
<b>Especificaciones</b> . . . . .	<b>26</b>
<b>Mantenimiento del ordenador</b> . . . . .	<b>32</b>
<b>Limpieza del ordenador</b> . . . . .	<b>32</b>
Antes de limpiar el ordenador . . . . .	32
Ordenador, teclado y monitor . . . . .	32
Ratón no óptico . . . . .	33
<b>Unidad de disquete</b> . . . . .	<b>33</b>
<b>CD y DVD</b> . . . . .	<b>33</b>

## Copia de CD y DVD

<b>Cómo copiar un CD o DVD</b> . . . . .	<b>35</b>
<b>Uso de CD y DVD en blanco</b> . . . . .	<b>36</b>
<b>Sugerencias útiles</b> . . . . .	<b>37</b>

## Funciones avanzadas

<b>Control de la tecnología LegacySelect</b> . . . . .	<b>39</b>
<b>Capacidad de administración</b> . . . . .	<b>39</b>
Formato de estándares de alerta . . . . .	39
Dell OpenManage™ IT Assistant . . . . .	40
Dell OpenManage Client Instrumentation . . . . .	40
<b>Seguridad</b> . . . . .	<b>41</b>
Detección de intrusión en el chasis . . . . .	41
Anillo para candado y ranura para cable de seguridad . . . . .	42
<b>Protección por contraseña</b> . . . . .	<b>43</b>
System Password . . . . .	43
Contraseña de administrador . . . . .	45
Desactivación de una contraseña olvidada y configuración de una nueva contraseña . . . . .	46
<b>Programa de configuración del sistema</b> . . . . .	<b>47</b>
Información general . . . . .	47
Acceso al programa de configuración del sistema . . . . .	47
Opciones del programa de configuración del sistema . . . . .	48
Boot Sequence . . . . .	53
<b>Borrado de contraseñas olvidadas</b> . . . . .	<b>55</b>
<b>Borrado de la configuración de la memoria CMOS</b> . . . . .	<b>57</b>
<b>Administración de energía</b> . . . . .	<b>58</b>
<b>Hyper-Threading</b> . . . . .	<b>59</b>
<b>IEEE 1394</b> . . . . .	<b>59</b>
<b>Configuraciones RAID</b> . . . . .	<b>60</b>
Uso de RAID con contraseñas de unidad de disco duro . . . . .	60
RAID 0 . . . . .	61
RAID 1 . . . . .	62
RAID 5 . . . . .	63
RAID 10 . . . . .	64
Configuración del ordenador para RAID . . . . .	65

## Extracción e instalación de piezas

<b>Antes de comenzar</b> . . . . .	<b>77</b>
<b>Herramientas recomendadas</b> . . . . .	<b>77</b>
<b>Cómo apagar el ordenador</b> . . . . .	<b>77</b>
<b>Antes de manipular el interior del ordenador</b> . . . . .	<b>78</b>
<b>Extracción de la cubierta y el panel frontal del ordenador</b> . . . . .	<b>78</b>
Extracción de la cubierta del ordenador . . . . .	78
Extracción del panel frontal . . . . .	80
<b>Interruptor de intrusión en el chasis</b> . . . . .	<b>81</b>
Extracción del interruptor de intrusión en el chasis . . . . .	81
Sustitución del interruptor de intrusión en el chasis . . . . .	82
Restablecimiento del detector de intrusión en el chasis . . . . .	82
<b>Memoria</b> . . . . .	<b>83</b>
Información general sobre la memoria . . . . .	83
Instalación de la memoria . . . . .	85
Extracción de la memoria . . . . .	88
<b>Unidades</b> . . . . .	<b>88</b>
Unidades del ordenador de torre . . . . .	88
Unidades del ordenador de escritorio . . . . .	90
Información acerca de las bandejas metálicas que tienen algunas configuraciones de unidad . . . . .	91
Extracción y colocación de la bandeja metálica del FlexBay . . . . .	91
Extracción y colocación de la bandeja metálica de un compartimiento superior para unidades . . . . .	91
Pautas generales de instalación . . . . .	92
Unidad de disco duro . . . . .	94
Instalación de un ventilador adicional . . . . .	112
Tapas del panel de la unidad . . . . .	114
Unidad de disquete o lector de tarjetas multimedia . . . . .	118
Unidad de CD/DVD . . . . .	126
<b>Tarjetas</b> . . . . .	<b>134</b>
Tarjetas PCI . . . . .	135
Tarjetas PCI Express . . . . .	143
<b>Instalación del altavoz opcional</b> . . . . .	<b>152</b>

<b>Procesador</b> . . . . .	<b>154</b>
Extracción del procesador . . . . .	154
Sustitución del procesador . . . . .	156
<b>Batería</b> . . . . .	<b>158</b>
Acerca de la batería . . . . .	158
Extracción de la batería . . . . .	159
Sustitución de la batería . . . . .	160
<b>Panel de E/S</b> . . . . .	<b>161</b>
Componentes del panel de E/S . . . . .	162
Extracción del panel de E/S . . . . .	163
Colocación del panel de E/S . . . . .	165
<b>Fuente de alimentación</b> . . . . .	<b>166</b>
Extracción de la fuente de alimentación . . . . .	166
Colocación de la fuente de alimentación. . . . .	168
<b>Placa base</b> . . . . .	<b>168</b>
Extracción de la placa base . . . . .	168
Sustitución de la placa base . . . . .	170
<b>Colocación del panel frontal y la cubierta del ordenador</b> . . . . .	<b>171</b>
Colocación del panel frontal . . . . .	171
Colocación de la cubierta del ordenador. . . . .	171

## Cambio entre las orientaciones de torre y de escritorio

<b>Tapas del panel de la unidad</b> . . . . .	<b>174</b>
Extracción de tapas del panel de la unidad del ordenador de escritorio. . . . .	174
Instalación de tapas del panel de la unidad en el panel de la unidad del ordenador de escritorio . . . . .	175
<b>Cambio de orientación de la unidad.</b> . . . . .	<b>175</b>
<b>Panel de la unidad</b> . . . . .	<b>176</b>
Extracción del panel de la unidad (ordenador de torre) . . . . .	176
Colocación del panel de la unidad (ordenador de torre). . . . .	177
Extracción del panel de la unidad (ordenador de escritorio) . . . . .	178
Colocación del panel de la unidad (ordenador de escritorio) . . . . .	179

## Herramientas para la solución de problemas

<b>Indicadores luminosos de diagnóstico</b> . . . . .	<b>181</b>
Códigos de indicadores luminosos de diagnóstico durante la POST . . .	181
<b>Códigos de sonido</b> . . . . .	<b>187</b>
<b>Mensajes de error</b> . . . . .	<b>188</b>
<b>Dell Diagnostics</b> . . . . .	<b>194</b>
Cuándo debe utilizarse Dell Diagnostics . . . . .	194
<b>Controladores</b> . . . . .	<b>197</b>
¿Qué es un controlador? . . . . .	197
Identificación de controladores . . . . .	197
Reinstalación de controladores y utilidades . . . . .	198
<b>Uso de la función Restaurar sistema de Microsoft® Windows® XP</b> . . . . .	<b>200</b>
Creación de un punto de restauración . . . . .	200
Restauración del ordenador a un estado operativo anterior. . . . .	200
Cómo deshacer la última restauración del sistema . . . . .	201
<b>Solución de incompatibilidades de software y hardware</b> . . . . .	<b>201</b>
<b>Reinstalación de Microsoft® Windows® XP</b> . . . . .	<b>202</b>
Antes de comenzar . . . . .	202
Reinstalación de Windows XP . . . . .	202

## Solución de problemas

<b>Sugerencias para la solución de problemas</b> . . . . .	<b>205</b>
<b>Problemas con la batería</b> . . . . .	<b>205</b>
<b>Problemas con las tarjetas</b> . . . . .	<b>206</b>
<b>Problemas con los ventiladores de las tarjetas</b> . . . . .	<b>207</b>
<b>Problemas con las unidades</b> . . . . .	<b>208</b>
Problemas con las unidades de CD y DVD . . . . .	209
Problemas con la unidad de disco duro . . . . .	210

<b>Problemas con el correo electrónico, el módem e Internet . . . . .</b>	<b>210</b>
<b>Problemas con el dispositivo IEEE 1394 . . . . .</b>	<b>212</b>
<b>Problemas con el teclado . . . . .</b>	<b>213</b>
<b>Bloqueos y problemas de software . . . . .</b>	<b>213</b>
El ordenador no se enciende . . . . .	213
El ordenador no responde . . . . .	214
Un programa no responde . . . . .	214
Un programa se bloquea repetidamente . . . . .	214
Un programa está diseñado para un sistema operativo Microsoft® Windows® anterior . . . . .	214
Aparece una pantalla azul . . . . .	215
Otros problemas de software. . . . .	215
<b>Problemas con la memoria . . . . .</b>	<b>216</b>
<b>Problemas con el ratón . . . . .</b>	<b>217</b>
<b>Problemas con la red . . . . .</b>	<b>218</b>
<b>Problemas con la alimentación . . . . .</b>	<b>218</b>
<b>Problemas con la impresora. . . . .</b>	<b>220</b>
<b>Problemas con los dispositivos serie o paralelo . . . . .</b>	<b>221</b>
<b>Problemas con el sonido y los altavoces . . . . .</b>	<b>221</b>
Los altavoces no emiten ningún sonido . . . . .	221
Los auriculares no emiten ningún sonido . . . . .	223
<b>Problemas con el vídeo y el monitor . . . . .</b>	<b>224</b>
La pantalla aparece en blanco . . . . .	224
Resulta difícil leer la pantalla . . . . .	225



## Obtención de asistencia

<b>Servicios en línea</b> . . . . .	<b>228</b>
<b>Servicio AutoTech</b> . . . . .	<b>229</b>
<b>Servicio automatizado de estado de pedidos</b> . . . . .	<b>229</b>
<b>Servicio de asistencia</b> . . . . .	<b>229</b>
<b>Problemas con el pedido</b> . . . . .	<b>229</b>
<b>Información sobre productos</b> . . . . .	<b>229</b>
<b>Devolución de artículos para reparación bajo garantía o abono</b> . . . . .	<b>230</b>
<b>Antes de llamar</b> . . . . .	<b>230</b>
<b>Cómo ponerse en contacto con Dell</b> . . . . .	<b>232</b>

## Avisos de la FCC (sólo para EE. UU.)


<b>Clase B de la FCC</b> . . . . .	<b>251</b>
------------------------------------	------------


<b>Glosario</b> . . . . .	<b>253</b>
---------------------------	------------



# Información sobre el ordenador

## Localización de información

 **NOTA:** algunos de los medios y funciones que se describen pueden ser opcionales y no incluirse con su ordenador. Algunos de los medios o funciones pueden no estar disponibles en determinados países.

 **NOTA:** el ordenador puede incluir información adicional.

---

### ¿Qué está buscando?

- Un programa de diagnóstico para el ordenador
- Controladores para el ordenador
- Documentación del ordenador
- Documentación del dispositivo
- Desktop System Software (DSS)

### Dónde encontrarlo

#### CD Drivers and Utilities (Controladores y utilidades), también denominado ResourceCD) (CD de recursos)

La documentación y los controladores ya están instalados en el ordenador. Puede utilizar el CD para reinstalar controladores (consulte “Reinstalación de controladores y utilidades” en la página 198) o ejecutar Dell Diagnostics (consulte “Dell Diagnostics” en la página 194).



Este CD puede incluir archivos Léame con actualizaciones de última hora sobre cambios técnicos del ordenador o material de consulta técnica avanzado para usuarios con experiencia o técnicos.

**NOTA:** el CD *Drivers and Utilities* es opcional y puede no incluirse con todos los ordenadores.

**NOTA:** encontrará los controladores y las últimas actualizaciones de la documentación en [support.dell.com](http://support.dell.com).

---

## ¿Qué está buscando?

- Cómo configurar el ordenador
- Cómo cuidar el ordenador
- Información básica sobre solución de problemas
- Cómo ejecutar Dell Diagnostics
- Códigos de error e indicadores luminosos de diagnóstico
- Cómo quitar e instalar piezas
- Cómo extraer y colocar la cubierta del ordenador

## Dónde encontrarlo

### Guía de referencia rápida



**NOTA:** este documento está disponible en formato PDF en [support.dell.com](http://support.dell.com).

- Información sobre la garantía
- Términos y condiciones (sólo para EE. UU.)
- Instrucciones de seguridad
- Información sobre normativas
- Información sobre ergonomía
- contrato de licencia para el usuario final

### Guía de información del producto de Dell™



- Cómo quitar y sustituir piezas
- Especificaciones
- Cómo configurar los valores del sistema
- Cómo solucionar problemas

### Guía del usuario

*Centro de ayuda y soporte técnico de Microsoft® Windows® XP*

- 1** Haga clic en el botón **Inicio** y seleccione **Ayuda y soporte técnico**.
- 2** Haga clic en **Guías del usuario y sistema** y seleccione **Guías del usuario**.

- Etiqueta de servicio y código de servicio rápido
- Etiqueta de licencia de Microsoft Windows

### Etiqueta de servicio y licencia de Microsoft® Windows®

Estas etiquetas se encuentran en el ordenador.

- Utilice la etiqueta de servicio para identificar su ordenador cuando vaya a [support.dell.com](http://support.dell.com) o al ponerse en contacto con el servicio de asistencia técnica.
- Utilice el código de servicio rápido cuando se ponga en contacto con el servicio de asistencia técnica para conseguir una gestión más eficiente de su llamada.



---

## ¿Qué está buscando?

- Soluciones: consejos y sugerencias para la solución de problemas, artículos de técnicos, cursos en línea y preguntas frecuentes
- Comunidad: conversaciones en línea con otros clientes de Dell
- Actualizaciones: información de actualización de componentes, como por ejemplo la memoria, la unidad de disco duro y el sistema operativo
- Atención al cliente: información de contacto, llamada al servicio de asistencia técnica y estado de los pedidos, información sobre garantías y reparaciones
- Servicio y asistencia: estado de las llamadas al servicio de asistencia técnica e historial de asistencia, contrato de servicio y conversaciones en línea con el personal de asistencia técnica
- Consulta: documentación del ordenador, información de la configuración del ordenador, especificaciones de productos y documentos técnicos
- Descargas: controladores certificados, parches y actualizaciones de software
- Desktop System Software (DSS): si reinstala el sistema operativo, también debe reinstalar la utilidad DSS. DSS proporciona actualizaciones críticas para el sistema operativo y soporte para las unidades de disquete USB de 3,5 pulgadas de Dell™, procesadores Intel® Pentium® M, unidades ópticas y dispositivos USB. DSS es necesario para que el ordenador Dell funcione correctamente. El software detecta automáticamente el ordenador y el sistema operativo e instala las actualizaciones adecuadas según la configuración.

---

## Dónde encontrarlo

**Página web de asistencia de Dell:** [support.dell.com](http://support.dell.com)

**NOTA:** seleccione su región para ver la página de asistencia correspondiente.

**NOTA:** los clientes de corporaciones, de administraciones públicas y del sector educativo también pueden utilizar la página web de asistencia preferente de Dell ([premier.support.dell.com](http://premier.support.dell.com)). Esta página web puede no estar disponible en todas las regiones.

---

## ¿Qué está buscando?

## Dónde encontrarlo

---

Para descargar Desktop System Software:

- 1 Vaya a [support.dell.com](http://support.dell.com) y haga clic en **Downloads** (Descargas).
- 2 Especifique la etiqueta de servicio o el modelo del producto.
- 3 En el menú desplegable **Download Category** (Categoría de descarga), haga clic en **All** (Todas).
- 4 Seleccione el sistema operativo y el idioma, y haga clic en **Submit** (Enviar).
- 5 En **Select a Device** (Seleccione un dispositivo), vaya a **System and Configuration Utilities** (Utilidades del sistema y de configuración) y haga clic en **Dell Desktop System Software**.

- 
- Cómo utilizar Windows XP
  - Documentación del ordenador
  - Documentación de dispositivos (por ejemplo, un módem)

### Centro de ayuda y soporte técnico de Windows

- 1 Haga clic en el botón **Inicio** y seleccione **Ayuda y soporte técnico**.
- 2 Escriba una palabra o frase que describa el problema y luego haga clic en el icono de flecha.
- 3 Haga clic en el tema que describa el problema.
- 4 Siga las instrucciones que aparecen en la pantalla.

- 
- Cómo reinstalar el sistema operativo

### CD Operating System (Sistema operativo)

El sistema operativo ya está instalado en el ordenador. Para reinstalar el sistema operativo, utilice el CD *Operating System*. Para obtener instrucciones, consulte “Reinstalación de Microsoft® Windows® XP” en la página 202.



Una vez que haya reinstalado el sistema operativo, utilice el CD *Drivers and Utilities* para reinstalar los controladores de los dispositivos incluidos con el ordenador.

La etiqueta product key (clave del producto) del sistema operativo se encuentra en el ordenador.

**NOTA:** los CD *Operating System* y *Drivers and Utilities* son opcionales y puede que no se incluyan con todos los ordenadores.

**NOTA:** el color del CD varía según el sistema operativo solicitado.

---

## ¿Qué está buscando?

- Cómo utilizar Linux
- Foros de conversación por correo electrónico de usuarios de productos Dell Precision™ y del sistema operativo Linux
- Información adicional relativa a Linux y al ordenador Dell Precision

---

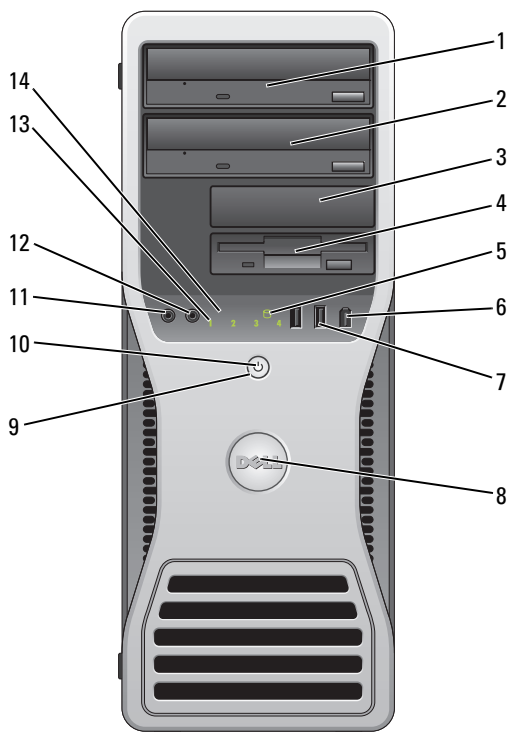
## Dónde encontrarlo

### Páginas web de Linux con soporte de Dell

- [Linux.dell.com](http://Linux.dell.com)
- [Lists.us.dell.com/mailman/listinfo/linux-precision](http://Lists.us.dell.com/mailman/listinfo/linux-precision)

---

## Vista frontal (orientación de torre)



---

1 Compartimiento superior para unidades de 5,25 pulgadas


Contiene una unidad de CD/DVD.

---

2 Compartimiento inferior para unidades de 5,25 pulgadas

Este compartimiento se puede utilizar para una unidad de CD/DVD opcional o una cuarta unidad de disco duro (sólo SATA).

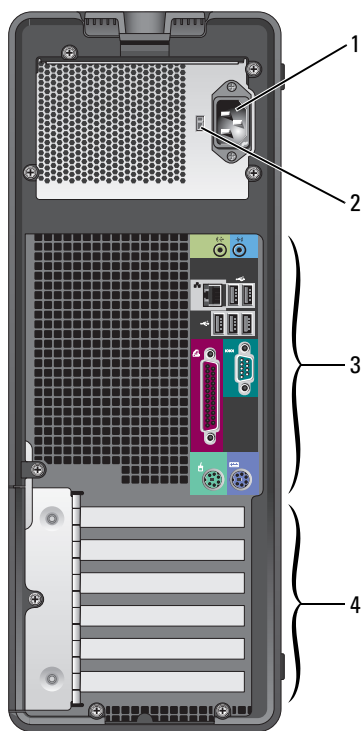
---

3	Compartimiento superior para unidades de 3,5 pulgadas	Este compartimiento se puede utilizar para una tercera unidad de disco duro opcional (SATA o SAS), una unidad de disquete o un lector de tarjetas multimedia.
4	Compartimiento inferior para unidades de 3,5 pulgadas	Este compartimiento se puede utilizar para una unidad de disquete opcional o un lector de tarjetas multimedia.
5	Indicador luminoso de actividad del disco duro	El indicador luminoso de la unidad de disco duro se enciende cuando el ordenador lee o graba datos en la unidad de disco duro. Este indicador luminoso también puede encenderse cuando un dispositivo, como por ejemplo el reproductor de CD, está en funcionamiento.
6	Conector IEEE 1394 (opcional)	Utilice el conector IEEE 1394 opcional para dispositivos de datos de alta velocidad como cámaras de vídeo digital y dispositivos de almacenamiento externo.
7	Conectores USB 2.0 (2)	Utilice los conectores USB frontales para dispositivos que conecte ocasionalmente, como memorias USB flash o cámaras, o para dispositivos USB de inicio. Consulte “Programa de configuración del sistema” en la página 47 para obtener más información sobre cómo iniciar desde un dispositivo USB.  Se recomienda utilizar los conectores USB posteriores para los dispositivos que están conectados habitualmente, como impresoras y teclados.
8	Placa de identificación giratoria de Dell™	Para girar la placa de identificación de Dell para la conversión de torre a escritorio, extraiga el panel frontal (consulte “Extracción del panel frontal” en la página 80), dele la vuelta y gire el asa de plástico que se encuentra detrás de la placa de identificación.
9	Botón de encendido	Presione este botón para encender el ordenador.   <b>AVISO:</b> para evitar la pérdida de datos, no utilice el botón de encendido para apagar el ordenador. En su lugar, apague el ordenador mediante el sistema operativo.  <b>NOTA:</b> el botón de encendido también puede utilizarse para activar el sistema o para ponerlo en un estado de ahorro de energía. Para obtener más información, consulte “Administración de energía” en la página 58.



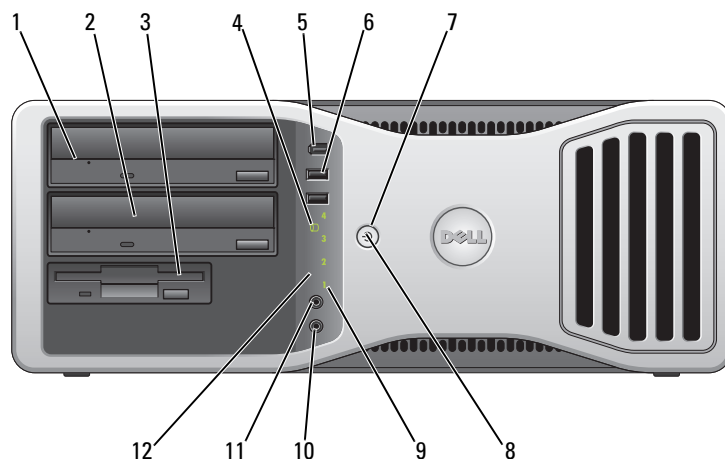
<p>10 Indicador luminoso de alimentación</p>	<p>El indicador luminoso de alimentación se enciende y se apaga y emite una luz parpadeante o fija para indicar estados diferentes:</p> <ul style="list-style-type: none"> <li>• Luz apagada: el ordenador está apagado.</li> <li>• Luz verde fija: el ordenador se encuentra en un estado de funcionamiento normal.</li> <li>• Luz verde parpadeante: el ordenador se encuentra en un estado de ahorro de energía.</li> <li>• Luz ámbar parpadeante o fija: consulte “Problemas con la alimentación” en la página 218.</li> </ul> <p>Para salir de un estado de ahorro de energía, presione el botón de encendido o utilice el teclado o el ratón, si se ha configurado como dispositivo de activación en el Administrador de dispositivos de Windows. Para obtener más información sobre los estados de reposo y sobre cómo salir de un estado de ahorro de energía, consulte “Administración de energía” en la página 58.</p> <p>Consulte “Indicadores luminosos de diagnóstico” en la página 181 para obtener una descripción de los códigos de indicadores luminosos que puede ayudarle a solucionar problemas con el ordenador.</p>
<p>11 Conector para micrófono</p>	<p>Utilice el conector para micrófono para conectar un micrófono de PC para la entrada de voz o música a un programa de sonido o de telefonía.</p>
<p>12 Conector para auriculares</p>	<p>Utilice el conector para auriculares para conectar unos auriculares.</p>
<p>13 Indicadores luminosos de diagnóstico (4)</p>	<p>Utilice estos indicadores luminosos como ayuda para solucionar problemas del ordenador basándose en el código de diagnóstico. Para obtener más información, consulte “Indicadores luminosos de diagnóstico” en la página 181.</p>
<p>14 Indicador luminoso de enlace de red</p>	<p>El indicador luminoso de enlace de red está encendido cuando hay una conexión correcta entre una red de 10 Mbps, 100 Mbps o 1000 Mbps (1 Gbps) y el ordenador.</p>

## Vista posterior (orientación de torre)




1	Conector de alimentación	Utilice este conector para conectar el cable de alimentación.
2	Selector de voltaje	Para obtener más información, consulte las instrucciones de seguridad incluidas en la <i>Guía de información del producto</i> .
3	Conectores del panel posterior	Enchufe los dispositivos serie, USB y de otro tipo en el conector apropiado.
4	Ranuras para tarjeta	Conectores de acceso a las tarjetas PCI o PCI Express instaladas. <b>NOTA:</b> las ranuras de los cinco conectores superiores admiten tarjetas de longitud completa; la ranura de conector inferior admite tarjetas de media longitud. <b>NOTA:</b> consulte la documentación de las tarjetas para asegurarse de que puede instalarlas en su configuración. Algunas tarjetas que requieren más espacio físico y energía (como las tarjetas gráficas PCI Express) pueden restringir el uso de otras tarjetas.

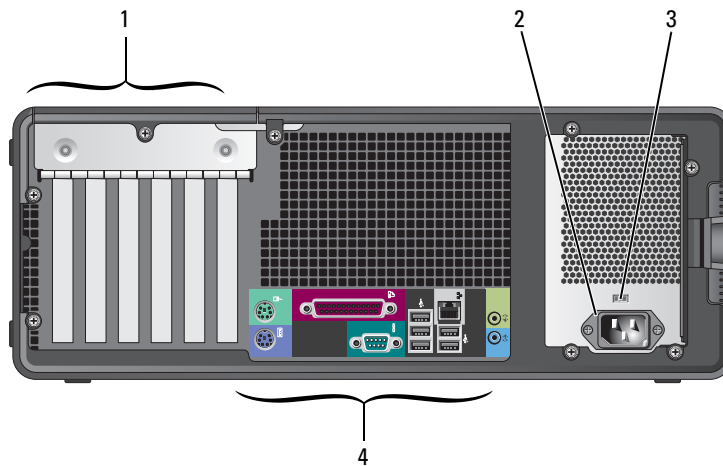
## Vista frontal (orientación de escritorio)



1	Compartimento superior para unidades de 5,25 pulgadas	Contiene una unidad de CD/DVD.
2	Compartimento inferior para unidades de 5,25 pulgadas	Puede contener una unidad de CD/DVD opcional o una tercera unidad de disco duro opcional (sólo SATA).
3	Compartimento para unidades de 3,5 pulgadas	Este compartimento se puede utilizar para una unidad de disquete o un lector de tarjetas multimedia opcional.
4	Indicador luminoso de actividad del disco duro	El indicador luminoso de actividad de la unidad de disco duro se enciende cuando el ordenador lee o graba datos en la unidad de disco duro. Este indicador luminoso también puede encenderse cuando un dispositivo, como por ejemplo el reproductor de CD, está en funcionamiento.
5	Conector IEEE 1394 (opcional)	Utilice el conector IEEE 1394 opcional para dispositivos de datos de alta velocidad como cámaras de vídeo digital y dispositivos de almacenamiento externo.
6	Conectores USB 2.0 (2)	Utilice los conectores USB frontales para dispositivos que conecte ocasionalmente, como memorias USB flash o cámaras, o para dispositivos USB de inicio. Consulte “Programa de configuración del sistema” en la página 47 para obtener más información sobre cómo iniciar desde un dispositivo USB.  Se recomienda utilizar los conectores USB posteriores para los dispositivos que están conectados habitualmente, como impresoras y teclados.

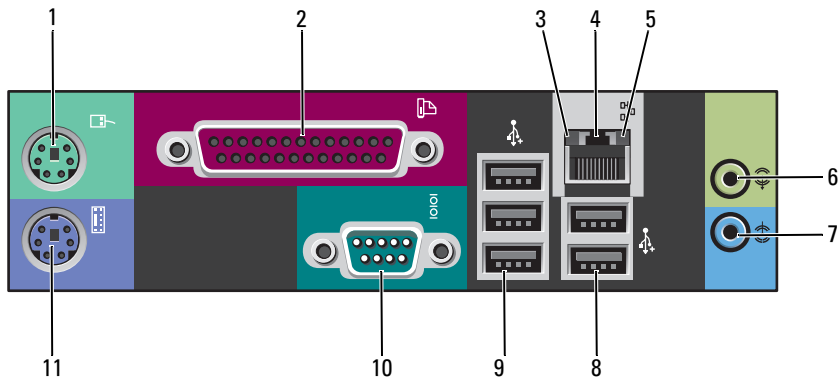
7	Botón de encendido	<p>Presione este botón para encender el ordenador.</p> <p><b>NOTA:</b> el botón de encendido también puede utilizarse para activar el sistema o para ponerlo en un estado de ahorro de energía. Para obtener más información, consulte “Administración de energía” en la página 58.</p> <p> <b>AVISO:</b> para evitar la pérdida de datos, no utilice el botón de encendido para apagar el ordenador. En su lugar, apague el ordenador mediante el sistema operativo.</p>
8	Indicador luminoso de alimentación	<p>El indicador luminoso de alimentación se enciende y se apaga y emite una luz parpadeante o fija para indicar estados diferentes:</p> <ul style="list-style-type: none"> <li>• Luz apagada: el ordenador está apagado.</li> <li>• Luz verde fija: el ordenador se encuentra en un estado de funcionamiento normal.</li> <li>• Luz verde parpadeante: el ordenador se encuentra en un estado de ahorro de energía.</li> <li>• Luz ámbar parpadeante o fija: consulte “Problemas con la alimentación” en la página 218.</li> </ul> <p>Para salir de un estado de ahorro de energía, presione el botón de encendido o utilice el teclado o el ratón, si se ha configurado como dispositivo de activación en el Administrador de dispositivos de Windows. Para obtener más información sobre los estados de reposo y sobre cómo salir de un estado de ahorro de energía, consulte “Administración de energía” en la página 58.</p> <p>Consulte “Indicadores luminosos de diagnóstico” en la página 181 para obtener una descripción de los códigos de indicadores luminosos que puede ayudarle a solucionar problemas con el ordenador.</p>
9	Indicadores luminosos de diagnóstico (4)	<p>Utilice estos indicadores luminosos como ayuda para solucionar problemas del ordenador basándose en el código de diagnóstico. Para obtener más información, consulte “Indicadores luminosos de diagnóstico” en la página 181.</p>
10	Conector para micrófono	<p>Utilice el conector para micrófono para conectar un micrófono de PC para la entrada de voz o música a un programa de sonido o de telefonía.</p>
11	Conector para auriculares	<p>Utilice el conector para auriculares para conectar unos auriculares.</p>
12	Indicador luminoso de enlace de red	<p>El indicador luminoso de enlace de red está encendido cuando hay una conexión correcta entre una red de 10 Mbps, 100 Mbps o 1000 Mbps (o 1 Gbps) y el ordenador.</p>

## Vista posterior (orientación de escritorio)



1	Ranuras para tarjeta	Conectores de acceso a las tarjetas PCI o PCI Express instaladas. <b>NOTA:</b> consulte la documentación de las tarjetas para asegurarse de que puede instalarlas en su configuración. Algunas tarjetas que requieren más espacio físico y energía (como las tarjetas gráficas PCI Express) pueden restringir el uso de otras tarjetas.
2	Conector de alimentación	Utilice este conector para conectar el cable de alimentación.
3	Selector de voltaje	Para obtener más información, consulte las instrucciones de seguridad incluidas en la <i>Guía de información del producto</i> .
4	Conectores del panel posterior	Enchufe los dispositivos serie, USB y de otro tipo en el conector apropiado.

## Conectores del panel posterior



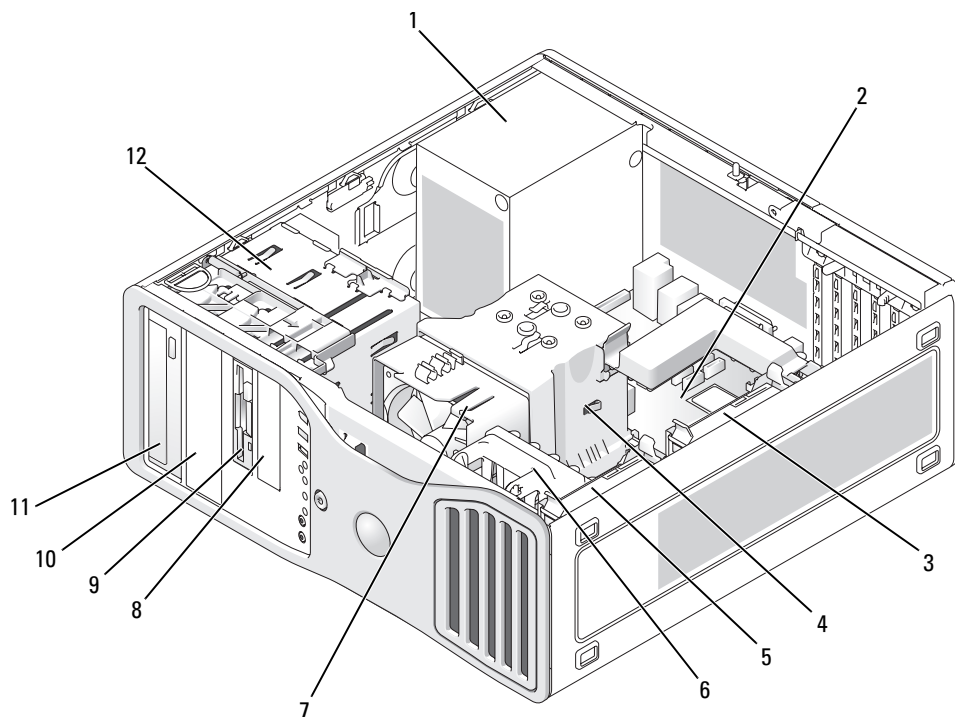
<p>1 Conector para ratón</p>	<p>Enchufe un ratón estándar en el conector verde para ratón. Antes de conectar un ratón al ordenador, apague el ordenador y todos los dispositivos conectados. Si tiene un ratón USB, enchúfelo en un conector USB.</p> <p>Si el ordenador ejecuta el sistema operativo Microsoft® Windows XP, los controladores de ratón necesarios ya estarán instalados en la unidad de disco duro.</p>
<p>2 Conector paralelo</p>	<p>Conecte un dispositivo paralelo, como por ejemplo una impresora, al conector paralelo. Si tiene una impresora USB, enchúfela en un conector USB.</p> <p><b>NOTA:</b> el conector paralelo integrado se desactiva automáticamente si el ordenador detecta una tarjeta instalada que contiene un conector paralelo configurado en la misma dirección. Para obtener más información, consulte "Opciones del programa de configuración del sistema" en la página 48.</p>
<p>3 Indicador luminoso de integridad del enlace</p>	<ul style="list-style-type: none"> <li>• Luz verde: existe una conexión correcta entre una red a 10 Mbps y el ordenador.</li> <li>• Luz naranja: existe una conexión correcta entre una red a 100 Mbps y el ordenador.</li> <li>• Amarillo: existe una conexión correcta entre una red a 1000 Mbps (o 1 Gbps) y el ordenador.</li> <li>• Luz apagada: el ordenador no detecta ninguna conexión física a la red.</li> </ul>

4	Conector del adaptador de red	<p>Para conectar el ordenador a una red o un dispositivo de banda ancha, enchufe un extremo del cable de red en una toma de red, en un dispositivo de red o en un dispositivo de banda ancha. Conecte el otro extremo del cable de red al conector del adaptador de red del ordenador. Cuando el cable de red se haya enchufado correctamente, oirá un clic.</p> <p><b>NOTA:</b> no enchufe un cable telefónico en el conector de red.</p> <p>En ordenadores con una tarjeta de conector de red adicional, use los conectores de la tarjeta y de la parte posterior del ordenador al configurar varias conexiones de red (como una intranet y extranet independiente).</p> <p>Se recomienda utilizar cables y conectores de la categoría 5 para la red. Si debe utilizar cables de categoría 3, fuerce la velocidad de la red a 10 Mbps para garantizar un funcionamiento fiable.</p>
5	Indicador luminoso de actividad de la red	<p>Emite una luz amarilla parpadeante cuando el ordenador transmite o recibe datos a través de la red. Si hay un gran volumen de tráfico en la red, la luz del indicador luminoso puede parecer fija en lugar de parpadeante.</p>
6	Conector de línea de salida	<p>Utilice el conector verde de línea de salida para conectar auriculares y la mayoría de los altavoces a amplificadores integrados.</p> <p>En ordenadores con tarjeta de sonido, utilice el conector de la tarjeta.</p>
7	Conector de línea de entrada	<p>Utilice el conector azul de línea de entrada para conectar un dispositivo de grabación/reproducción, como un reproductor de cassetes, de CD o de vídeo.</p>
8	Conectores USB 2.0 (2)	<p>Utilice los conectores USB posteriores para los dispositivos que están conectados habitualmente, como impresoras y teclados.</p> <p>Se recomienda utilizar los conectores USB frontales para dispositivos que conecte ocasionalmente, como memorias USB flash o cámaras, o para dispositivos USB de inicio.</p>
9	Conectores USB 2.0 (3)	<p>Utilice los conectores USB posteriores para los dispositivos que están conectados habitualmente, como impresoras y teclados.</p> <p>Se recomienda utilizar los conectores USB frontales para dispositivos que conecte ocasionalmente, como memorias USB flash o cámaras, o para dispositivos USB de inicio.</p>
10	Conector serie	<p>Conecte un dispositivo serie, como por ejemplo un dispositivo de bolsillo, al puerto serie. Las designaciones predeterminadas son COM1 para el conector serie 1 y COM2 para el conector serie 2 opcional.</p> <p>Para obtener más información, consulte “Opciones del programa de configuración del sistema” en la página 48.</p>
11	Conector para teclado	<p>Si tiene un teclado estándar, enchúfelo en el conector púrpura para teclado. Si tiene un teclado USB, enchúfelo en un conector USB.</p>

## Vista interior



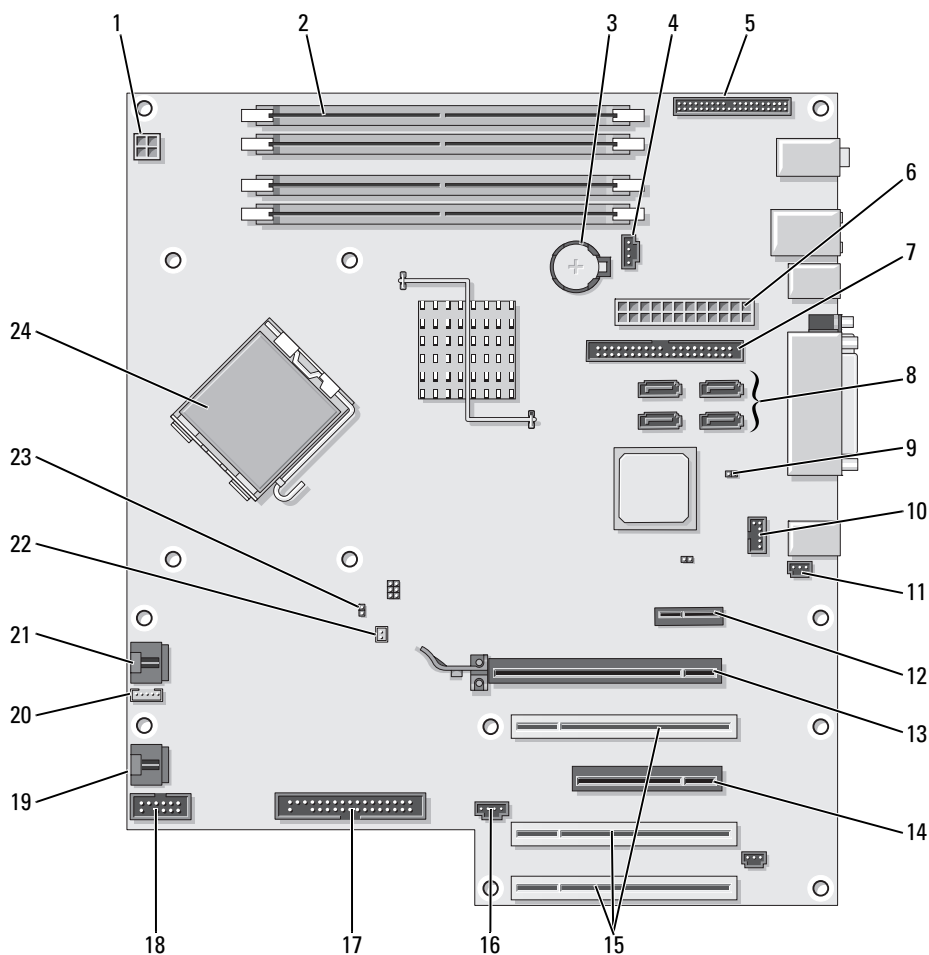
**PRECAUCIÓN:** antes de iniciar cualquiera de los procedimientos descritos en esta sección, siga las instrucciones de seguridad incluidas en la *Guía de información del producto*.



- |   |   |   |
|---|---|---|
| 1 Fuente de alimentación                                  | 2 Placa base  | 3 Compartimiento para unidades de disco duro secundario |
| 4 Cubierta para flujo de aire del procesador              | 5 Compartimiento para unidades de disco duro principal    | 6 Ventilador de la tarjeta                              |
| 7 Ventilador del procesador                               | 8 Compartimiento inferior para unidades de 3,5 pulgadas   | 9 Compartimiento superior para unidades de 3,5 pulgadas |
| 10 Compartimiento inferior para unidades de 5,25 pulgadas | 11 Compartimiento superior para unidades de 5,25 pulgadas | 12 Canastilla para unidades                             |



## Componentes de la placa base



1	Conector de alimentación (12VPOWER)	2	Conectores para módulos de memoria
3	Zócalo de la batería (BATTERY)	4	Conector del ventilador de la memoria (FAN_MEM)
5	Conector del panel frontal	6	Conector de alimentación principal (POWER)
7	Conector de la unidad IDE (IDE)	8	Conectores SATA (SATA-1, SATA-3, SATA 0, SATA-2)
9	Puente de restablecimiento RTC (RTCST)	10	Conector Flexbay (FLEXBAY)

11	Cabezal de intrusión en el chasis	12	Ranura para tarjeta PCI Express x1
13	Ranura para tarjeta PCI Express x16 hasta 150 W	14	Ranura para tarjeta PCI Express x8 (cableada como x4)
15	Ranuras para tarjeta PCI (1-3)	16	Conector de LED externo (AUX LED)
17	Unidad de disquete (FLOPPY)	18	Conector serie (SERIAL2)
19	Ventilador de la canastilla para tarjetas (FAN_CARD_CAGE)	20	Conector del altavoz interno (INT_SPKR 1)
21	Conector del ventilador del procesador (FAN_CPU)	22	Conector del sensor térmico del ventilador del procesador (THRM)
23	Puente de contraseña (PSWD)	24	Conector del procesador (CPU)

## Especificaciones

### Microprocesador

Tipos de microprocesador	Procesadores Select Intel® Core™ (doble núcleo) Intel® Pentium® 4 (un sólo núcleo) (con tecnología Hyper-Threading) Intel® Pentium® D (doble núcleo) (sin Hyper-Threading) Procesadores Select Intel® Pentium® Extreme Edition (un sólo núcleo o doble) (con tecnología Hyper-Threading)
Caché	2 MB o 4 MB (según la configuración)

### Memoria

Tipo	SDRAM DDR2 a 533 MHz y 667MHz ECC y no ECC <b>NOTA:</b> no se debe combinar memoria ECC y memoria no ECC. <b>NOTA:</b> su ordenador no es compatible con memoria registrada o con búfer.
Conectores de memoria	Cuatro
Capacidades de memoria	512 MB, 1 GB o 2 GB
Memoria mínima	1 GB
Memoria máxima	8 GB
Dirección del BIOS	F0000h

### Información del ordenador

Conjunto de chips	Intel 975X
Amplitud del bus de datos	64 bits

---

**Información del ordenador (Continuación)**

---

Amplitud del bus de direcciones	32 bits
Canales DMA	Ocho
Niveles de interrupción	24
Chip del BIOS (NVRAM)	8 Mb
Velocidad de la memoria	533/667MHz
NIC	Interfaz de red integrada que admite ASF 2.0, como lo define DMTF  Posibilidad de comunicaciones 10/100/1000 Mbps: <ul style="list-style-type: none"><li>• Luz verde: existe una conexión correcta entre una red a 10 Mbps y el ordenador.</li><li>• Luz naranja: existe una conexión correcta entre una red a 100 Mbps y el ordenador.</li><li>• Amarillo: existe una conexión correcta entre una red a 1 000 Mbps (1 Gb) y el ordenador.</li><li>• Luz apagada: el ordenador no detecta ninguna conexión física a la red.</li></ul>
Controladora SAS	Tarjeta SAS 5iR adicional
Reloj del sistema	Velocidad de datos de 800 MHz o 1 066 MHz (según el procesador)

---

**Vídeo**

---

Tipo	PCI Express x16 de hasta 150 W
------	--------------------------------

---

**Audio**

---

Tipo	Estéreo interno: tarjetas de audio HD integradas o tarjetas opcionales PCI
Conversión a estéreo	24 bits de analógico a digital; 24 bits de digital a analógico

---

**Controladoras**

---

Unidad de disco duro	ATA (4) serie integrada, con RAID 0/1/5/10 y colas de comandos ATA-100 integrada (de 1 canal)
----------------------	---

---

## Bus de expansión

---

Tipo de bus	Tres PCI 2.2 Una PCI Express x16 de hasta 150 W Una PCI Express x8 (cableada como x4) Una PCI Express x1 Ocho USB 2.0 (2 frontales, 5 posteriores, 1 interno)
Velocidad del bus	PCI: 33 MHz PCI Express: Velocidad bidireccional de la ranura x1: 500 MB/s Velocidad bidireccional de la ranura x4: 2 GB/s Velocidad bidireccional de la ranura x16: 8 GB/s
Ranuras para tarjeta	Las ranuras de los cinco conectores superiores admiten tarjetas de longitud completa y la ranura de conector inferior admite tarjetas de media longitud. <b>NOTA:</b> consulte la documentación de las tarjetas para asegurarse de que puede instalarlas en su configuración. Algunas tarjetas que requieren más espacio físico y energía (como las tarjetas gráficas PCI Express) pueden restringir el uso de otras tarjetas.
PCI:	
Conectores	Tres
Tamaño del conector	120 patas
Amplitud de datos del conector (máxima)	32 bits
PCI Express:	
Conectores	Uno x1
Tamaño del conector	36 patas
Amplitud de datos del conector (máxima)	Un carril PCI Express
PCI Express:	
Conectores	Una ranura x4 para tarjeta de longitud completa (admite x8, x4 y x1)
Tamaño del conector	98 patas
Amplitud de datos del conector (máxima)	4 carriles PCI Express
PCI Express:	
Conectores	Una ranura x16 (admite los modos/tarjetas x16 y x1; los modos/tarjetas x8 y x4 no se admiten)

---

**Bus de expansión (Continuación)**

---

Tamaño del conector	164 patas
Amplitud de datos del conector (máxima)	16 carriles PCI Express

---

**Unidades**

---

Acceso externo:	Un compartimiento para unidades de 3,5 pulgadas (FlexBay) en la orientación de escritorio, o dos compartimientos de 3,5 pulgadas (FlexBay) en la orientación de torre Dos compartimientos para unidades de 5,25 pulgadas
Dispositivos disponibles	Unidad ATA serie, unidad SAS, unidad de disquete, lector de tarjetas multimedia, dispositivos de memoria USB, unidad de CD, unidad de CD-RW, unidad de DVD, unidad de DVD-RW, unidad combinada de DVD y CD-RW
Acceso interno:	Dos compartimientos para unidades de disco duro de 3,5 pulgadas

---

**Conectores**

---

## Conectores externos:

Serie	Un conector de 9 patas (segundo conector opcional) compatible con 16550C
Paralelo	Un conector de 25 orificios (bidireccional)
IEEE 1394a	Un conector serie de 6 patas del panel frontal (con tarjeta opcional)
Vídeo	Conector VGA o DVI en tarjeta gráfica
Adaptador de red	Conector RJ45
PS/2 (teclado y ratón)	Dos miniconectores DIN de 6 patas
USB	Dos conectores de panel frontal, uno interno y cinco conectores de panel posterior compatibles con USB 2.0
Audio	Dos conectores posteriores para línea de entrada y línea de salida, dos conectores del panel frontal para auriculares y micrófono

## Conectores de la placa base:

Unidad IDE principal	Conector de 40 patas en el bus PCI local
ATA (4) serie	Conector de 7 patas

---

**Combinaciones de teclas**

---

<Ctrl> <Alt> <Supr>	Inicia el administrador de tareas.
<F2>	Inicia el programa de configuración del sistema incorporado (sólo durante el inicio).
<F12> o <Ctrl> <Alt> <F8>	Se inicia desde la red (sólo durante el inicio).
<Ctrl> <Alt> <F10>	Inicia la partición de utilidades (si está instalada) durante el inicio del ordenador.
<Ctrl> <Alt> <d>	Inicia la utilidad de diagnóstico de la unidad de disco duro durante el inicio del ordenador.

---

**Controles e indicadores luminosos**

---

Control de alimentación	Pulsador
Indicador luminoso de alimentación	Luz verde: si parpadea, el ordenador se encuentra en estado de reposo; si es fija, el estado es encendido.  Luz ámbar: si es fija, indica un problema con un dispositivo instalado; si parpadea, indica un problema interno de alimentación (consulte “Problemas con la alimentación” en la página 218).
Indicador luminoso de acceso a la unidad de disco duro	Luz verde
Indicador luminoso de integridad del enlace (en el adaptador de red integrado y en el panel frontal)	En un adaptador de red integrado en el panel posterior: verde: indica un funcionamiento de 10 Mb; naranja: indica un funcionamiento de 100 Mb; amarillo: indica un funcionamiento de 1 000 Mb (1 Gb).  En el panel frontal: luz verde fija: indica que hay conexión de red.
Indicador luminoso de actividad (en un adaptador de red integrado)	Luz amarilla parpadeante si hay actividad en la red.
Indicadores luminosos de diagnóstico	Cuatro indicadores luminosos en el panel frontal (consulte “Indicadores luminosos de diagnóstico” en la página 181)
Indicador luminoso de alimentación en modo de espera	AUXPWR en la placa base

---

## Alimentación

---

Fuente de alimentación de CC:

Potencia	375 W
Disipación de calor	1 280 BTU/h (375 W)

**NOTA:** la disipación de calor se calcula en función de la potencia de la fuente de alimentación.

Voltaje	Fuentes de alimentación de selección manual: de 90 a 135 V a 50/60 Hz; de 180 a 265 V a 50/60 Hz
---------	--

Batería de reserva                      Batería de tipo botón de litio CR2032 de 3 V

---

## Características físicas

---

Altura	44,8 cm
Anchura	17,1 cm
Profundidad	46,7 cm
Peso	17,7 kg
Peso admitido por el monitor (en la orientación de escritorio)	45,4 kg

---

## Especificaciones ambientales

---

Temperatura:

En funcionamiento	De 10 a 35 °C
En almacenamiento	De -40 a 65 °C

Humedad relativa                      Del 20 al 80% (sin condensación)

Vibración máxima:

En funcionamiento	0,25 G a frecuencias de 3 a 200 Hz a 0,5 octava/min
En almacenamiento	0,5 G a frecuencias de 3 a 200 Hz a 1 octava/min

Impacto máximo:

En funcionamiento	Pulso de media onda sinusoidal inferior con un cambio de velocidad de 50,8 cm/s
En almacenamiento	Onda cuadrada alisada de 27 G con un cambio de velocidad de 508 cm/s

Altitud:

En funcionamiento	De -15,2 a 3 048 m
En almacenamiento	De -15,2 a 10 668 m

## Mantenimiento del ordenador

Para mantener el ordenador en buen estado, siga estos consejos:

- Para evitar que se pierdan o dañen los datos, no apague el ordenador cuando el indicador luminoso de la unidad de disco duro esté encendido.
- Programe exploraciones de virus con regularidad utilizando software antivirus.
- Administre el espacio en disco realizando periódicamente borrados de archivos innecesarios y defragmentaciones de la unidad.
- Realice copias de seguridad regularmente.

Periódicamente limpie la pantalla del ordenador, el ratón y el teclado.

## Limpieza del ordenador

### Antes de limpiar el ordenador



**PRECAUCIÓN:** antes de iniciar cualquiera de los procedimientos descritos en esta sección, siga las instrucciones de seguridad incluidas en la *Guía de información del producto*.

### Ordenador, teclado y monitor



**PRECAUCIÓN:** antes de limpiar el ordenador, desconéctelo de la toma eléctrica. Limpie el ordenador con un paño suave humedecido con agua. No utilice productos de limpieza líquidos o en aerosol que puedan contener sustancias inflamables.

- Utilice una aspiradora con un accesorio de cepillo para eliminar el polvo de las ranuras y los orificios del ordenador y de las teclas del teclado.



**AVISO:** no limpie la pantalla del monitor con ningún tipo de jabón ni solución de alcohol. De lo contrario, podría dañar la capa protectora antirreflectante.

- Para limpiar la pantalla del monitor, humedezca con un poco de agua un paño limpio y suave. Si es posible, utilice un paño especial para limpiar la pantalla o una solución adecuada para la capa protectora antiestática del monitor.
- Para limpiar el teclado, el ordenador o las partes de plástico del monitor, utilice un paño suave humedecido con una solución de tres partes de agua por una parte de lavavajillas líquido.

No empape el paño ni permita que el agua entre en contacto con el interior del ordenador ni el teclado.



## Ratón no óptico

Si el cursor de la pantalla se mueve de forma anómala, limpie el ratón. Para limpiar un ratón que no es óptico:

- 1 Gire el anillo de retención situado en la parte inferior del ratón en el sentido contrario a las agujas del reloj y, a continuación, extraiga la esfera.
- 2 Frote la esfera con un paño limpio que no deje pelusa.
- 3 Sople suavemente dentro del compartimento de la esfera para expulsar el polvo y la pelusa.
- 4 Si los rodillos de goma del interior del compartimento de la esfera están sucios, límpielos con un bastoncillo de algodón humedecido ligeramente con alcohol isopropílico.
- 5 Vuelva a centrar los rodillos en sus canales si no están alineados correctamente. Asegúrese de que no quede pelusa del bastoncillo en los rodillos.
- 6 Introduzca la esfera, coloque el anillo de retención y gírelo en el sentido de las agujas del reloj hasta que quede fijado en su lugar.

## Unidad de disquete

➡ **AVISO:** no intente limpiar los cabezales de las unidades con un bastoncillo de algodón. Puede desalinearse accidentalmente los cabezales y provocar que la unidad deje de funcionar.

Limpie la unidad de disquete utilizando uno de los estuches de limpieza disponibles en el mercado. Estos estuches incluyen disquetes previamente tratados para eliminar los contaminantes que se acumulan con el funcionamiento normal.

## CD y DVD

➡ **AVISO:** para limpiar la lente de la unidad de CD/DVD, utilice siempre aire comprimido y siga las instrucciones correspondientes. No toque la lente de la unidad.

Si observa algún problema, como saltos, en la calidad de reproducción de los CD o DVD, límpielos.

- 1 Sujete el disco por el borde exterior. También puede tocar el borde interior del orificio central.

➡ **AVISO:** para evitar que se dañe la superficie, no limpie el disco con movimientos circulares.

- 2 Con un paño suave que no deje pelusa, limpie suavemente la parte inferior del disco (la cara sin etiqueta) en dirección radial desde el centro hasta el borde exterior.

Para la suciedad difícil de eliminar, pruebe con agua o una solución diluida de agua y jabón suave. También puede adquirir productos comerciales para la limpieza de discos, que proporcionan protección contra el polvo y las huellas dactilares y evitan que se rayen. Los productos de limpieza para CD también pueden utilizarse en DVD.



# Copia de CD y DVD


 **NOTA:** asegúrese de que no incumple la legislación sobre copyright al crear un CD o un DVD.

Esta sección es aplicable únicamente a ordenadores con unidades de CD-RW, DVD+/-RW o CD-RW/DVD (combinada).


 **NOTA:** los tipos de unidades de CD o DVD que ofrece Dell pueden variar según el país.

En las instrucciones siguientes se explica cómo realizar una copia exacta de un CD o DVD con Roxio Creator Plus - Dell Edition. Puede utilizar Roxio Creator Plus para otros fines, como crear CD de música a partir de archivos de audio almacenados en el ordenador o realizar copias de seguridad de datos importantes. Si necesita ayuda, abra Roxio Creator Plus y haga clic en el icono de signo de interrogación situado en la esquina superior derecha de la ventana.

## Cómo copiar un CD o DVD

 **NOTA:** las unidades combinadas de CD-RW/DVD no pueden grabar en medios de DVD. Si dispone de una unidad combinada de CD-RW/DVD y experimenta problemas de grabación, vaya a la página web de asistencia de Sonic ([www.sonic.com](http://www.sonic.com)) para obtener los parches de software disponibles.

Las unidades de grabación de DVD instaladas en los ordenadores Dell pueden grabar en medios de DVD+/-R, DVD+/-RW y DVD+R DL (capa dual) y leer datos de éstos, pero no pueden grabar en medios de DVD-RAM ni DVD-R DL y es posible que tampoco puedan leer datos de éstos.

 **NOTA:** la mayoría de los DVD comerciales están protegidos por las leyes de copyright y no se pueden copiar mediante Roxio Creator Plus.

- 1 Haga clic en **Inicio**, seleccione **Todos los programas** → **Roxio** → **Creator Projects** (Proyectos Creator) y haga clic en **RecordNow Copy** (Copia RecordNow).
- 2 En la ficha **Copy** (Copiar), haga clic en **Disc Copy** (Copiar disco).
- 3 Para copiar el CD o DVD:
  - *Si tiene una unidad de CD/DVD*, asegúrese de que la configuración sea correcta y haga clic en el botón **Disc Copy** (Copiar disco). El ordenador lee el CD o DVD de origen y copia los datos en una carpeta temporal del disco duro.  
Cuando se le solicite, inserte un CD o DVD en blanco en la unidad y haga clic en **OK** (Aceptar).
  - *Si tiene dos unidades de CD/DVD*, seleccione la unidad en la que ha insertado el CD o DVD de origen y luego haga clic en **Disc Copy** (Copiar disco). El ordenador copia los datos del CD o DVD de origen en el CD o DVD en blanco.

Una vez que haya terminado de copiar el CD o DVD de origen, el CD o DVD creado se expulsa automáticamente.

## Uso de CD y DVD en blanco

Las unidades de CD-RW sólo pueden grabar en medios de grabación de CD (incluidos CD-RW de alta velocidad), mientras que las unidades de grabación de DVD pueden grabar en medios de CD y DVD.

Utilice CD-R en blanco para grabar música o guardar archivos de datos de forma permanente. Tras alcanzar la máxima capacidad de almacenamiento de un CD-R, no es posible volver a grabar en él (consulte la documentación de Sonic para obtener más información). Utilice un CD-RW en blanco si tiene la intención de borrar, regrabar o actualizar la información del CD posteriormente.

Los DVD+/-R en blanco se pueden utilizar para guardar grandes cantidades de datos de forma permanente. Una vez creado un DVD+/-R, es posible que no pueda realizar nuevas grabaciones en él si lo ha *finalizado* o *cerrado* en la fase final del proceso de creación. Utilice un DVD+/-RW en blanco si tiene la intención de borrar, regrabar o actualizar la información del disco posteriormente.

### Unidades de grabación de CD

Tipo de medio	Lectura	Escritura	Regrabable
CD-R	Sí	Sí	No
CD-RW	Sí	Sí	Sí

### Unidades de grabación de DVD

Tipo de medio	Lectura	Escritura	Regrabable
CD-R	Sí	Sí	No
CD-RW	Sí	Sí	Sí
DVD+R	Sí	Sí	No
DVD-R	Sí	Sí	No
DVD+RW	Sí	Sí	Sí
DVD-RW	Sí	Sí	Sí
DVD+R DL	Sí	Sí	No
DVD-R DL	Posible	No	No
DVD-RAM	Posible	No	No

## Sugerencias útiles

- Utilice el Explorador de Microsoft® Windows® para arrastrar archivos y soltarlos en un CD-R o CD-RW sólo después de que haya iniciado Roxio Creator Plus y haya abierto un proyecto Creator.
- Utilice CD-R para grabar los CD de música que desee reproducir en equipos estéreo estándar. Los CD-RW puede que no se reproduzcan en muchos equipos estéreo domésticos o para automóvil.
- No es posible crear DVD de audio con Roxio Creator Plus.
- Los archivos MP3 de música sólo se pueden reproducir en reproductores de MP3 o en ordenadores en que se haya instalado software MP3.
- Es posible que los reproductores de DVD disponibles en el mercado para sistemas de cine en casa no admitan todos los formatos de DVD disponibles. Si desea obtener una lista con los formatos que admite el reproductor de DVD, consulte la documentación proporcionada con el reproductor o póngase en contacto con el fabricante.
- Cuando grabe en un CD-R o CD-RW en blanco, no ocupe su capacidad máxima; por ejemplo, no copie un archivo de 650 MB en un CD en blanco de 650 MB. La unidad de CD-RW necesita 1 o 2 MB del espacio en blanco para finalizar la grabación.
- Utilice un CD-RW en blanco para practicar hasta que esté familiarizado con las técnicas de grabación de CD. Si comete un error, podrá borrar los datos del CD-RW y volver a intentarlo. También puede utilizar CD-RW en blanco para probar proyectos con archivos de música antes de grabarlos de forma permanente en un CD-R en blanco.
- Para obtener más información, visite la página web de Sonic ([www.sonic.com](http://www.sonic.com)).



# Funciones avanzadas

## Control de la tecnología LegacySelect

El control de la tecnología LegacySelect ofrece soluciones con soporte total de legado, con soporte parcial de legado o sin soporte de legado basadas en plataformas comunes, imágenes del disco duro y procedimientos de ayuda. El control se proporciona al administrador mediante el programa de configuración del sistema, Dell OpenManage™ IT Assistant o la integración personalizada en fábrica de Dell™.

LegacySelect permite a los administradores activar o desactivar electrónicamente conectores y dispositivos de medios que incluyen conectores USB y serie, un conector paralelo, una unidad de disquete, ranuras para PCI y un ratón PS/2. Los conectores y dispositivos de medios que se desactivan dejan libres los recursos. Para que los cambios se hagan efectivos, se debe reiniciar el ordenador.

## Capacidad de administración

### Formato de estándares de alerta

El formato de estándares de alerta (ASF) es un estándar de administración DMTF que especifica técnicas de alerta “previas al sistema operativo” o “sin el sistema operativo”. Este estándar está diseñado para generar una alerta ante condiciones potenciales de error y de riesgo para la seguridad cuando el sistema operativo se encuentra en estado de reposo o está apagado. El ASF está diseñado para sustituir tecnologías de alerta previas que funcionan sin el sistema operativo.

El ordenador admite las siguientes alertas ASF:

Alerta	Descripción
BIOS: Corrupt BIOS/Corrupt BIOS Cleared	El BIOS se ha dañado o se ha solucionado dicho daño.
Boot: No Boot Device	No se han encontrado dispositivos de inicio al intentar iniciar.
Boot: Failure to Boot to BIOS	No se ha completado la carga del BIOS en el inicio.
Password: System Password Violation	La contraseña del sistema no es válida (la alerta se produce después de tres intentos fallidos).
Chassis: Chassis Intrusion	Se ha detectado una intrusión en el chasis.
CPU: CPU DOA Alert/CPU DOA Alert Cleared	El microprocesador no funciona.
Heartbeats: Entity Presence	Se han transmitido latidos periódicos a fin de comprobar la presencia del sistema.

Alerta	Descripción
Temperature: Generic Critical Temperature Problem/Generic Critical Temperature Problem Cleared	La temperatura del ordenador ha excedido los límites o se ha solucionado un problema de temperatura del ordenador.
Cooling Device: Generic Critical Fan Failure/Generic Critical Fan Failure Cleared	La velocidad del ventilador (en rpm) ha excedido los límites o se ha solucionado un problema de velocidad del ventilador (en rpm).
Connectivity: Ethernet Connectivity Enabled/ Ethernet Connectivity Disabled	La conectividad Ethernet está activada o desactivada.

Para obtener más información sobre la implementación de ASF de Dell, consulte las publicaciones *ASF User's Guide* (Guía del usuario de ASF) y *ASF Administrator's Guide* (Guía del administrador de ASF), disponibles en la página web de asistencia de Dell ([support.dell.com](http://support.dell.com)).

### Dell OpenManage™ IT Assistant

IT Assistant configura, administra y supervisa ordenadores y otros dispositivos de una red corporativa. IT Assistant gestiona activos, configuraciones, eventos (alertas) y la seguridad de los ordenadores que poseen software de administración estándar del sector. Admite la instrumentación que cumple los estándares del sector SNMP y CIM.

El software Dell OpenManage Client Instrumentation, basado en CIM, está disponible para el ordenador. Para obtener información sobre IT Assistant, consulte la publicación *Dell OpenManage IT Assistant User's Guide* (Guía del usuario de Dell OpenManage IT Assistant), disponible en la página web de asistencia de Dell ([support.dell.com](http://support.dell.com)).

### Dell OpenManage Client Instrumentation

Dell OpenManage Client Instrumentation es un software que permite a programas de administración remota como IT Assistant realizar lo siguiente:


- Acceder a información sobre el ordenador, como cuántos procesadores tiene y qué sistema operativo ejecuta
- Supervisar el estado del ordenador, por ejemplo, mediante la escucha de las alertas térmicas de las sondas de temperatura o las alertas de error del disco duro procedentes de los dispositivos de almacenamiento
- Cambiar el estado del ordenador, por ejemplo, actualizando el BIOS o apagando el ordenador de forma remota



Un sistema gestionado es el que tiene configurado el software Dell OpenManage Client Instrumentation en una red que utiliza IT Assistant. Para obtener información sobre Dell OpenManage Client Instrumentation, consulte la publicación *Dell OpenManage Client Instrumentation User's Guide* (Guía del usuario de Dell OpenManage Client Instrumentation), disponible en la página web de asistencia de Dell ([support.dell.com](http://support.dell.com)).

## Seguridad

### Detección de intrusión en el chasis

 **NOTA:** si la contraseña de administrador está activada, debe conocerla para poder restablecer el valor de **Chassis Intrusion** (Intrusión en el chasis).

Esta función detecta que se ha abierto el chasis y alerta al usuario. Para cambiar el valor de **Chassis Intrusion** (Intrusión en el chasis):

- 1 Abra el programa de configuración del sistema. Consulte “Acceso al programa de configuración del sistema” en la página 47.
- 2 Pulse las teclas de flecha hacia abajo para ir a la opción **System Security** (Seguridad del sistema).
- 3 Pulse <Intro> para acceder al menú.
- 4 Utilice las teclas de flecha izquierda y derecha para seleccionar un valor de opción.
- 5 Salga del programa de configuración del sistema.

### Valores de la opción

- **Enabled** (Activado): si se abre la cubierta del ordenador, el valor cambiará a **Detected** (Detectado) y aparecerá el siguiente mensaje de alerta durante la rutina de inicio la próxima vez que se inicie el ordenador:

Alert! Cover was previously removed (Alerta: la cubierta se ha quitado anteriormente).


Para restablecer la opción **Detected** (Detectado), abra el programa de configuración del sistema. Consulte “Acceso al programa de configuración del sistema” en la página 47. En la opción **Chassis Intrusion** (Intrusión en el chasis), pulse la tecla de flecha hacia la izquierda o hacia la derecha para seleccionar **Reset** (Restablecer) y seleccione **Enabled** (Activado), **Enabled-Silent** (Activado silencioso) o **Disabled** (Desactivado).

- **Enabled-Silent** (Activado silencioso) (valor predeterminado): si se abre la cubierta del ordenador, el valor cambiará a **Detected** (Detectado). No aparecerá ningún mensaje de alerta durante la secuencia de inicio la próxima vez que se inicie el ordenador.

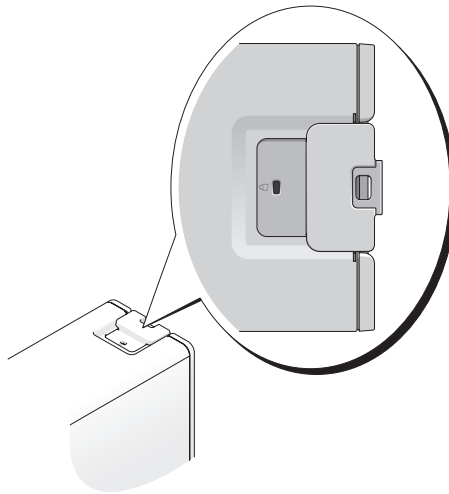
## Anillo para candado y ranura para cable de seguridad

Utilice uno de los métodos siguientes para proteger el ordenador:

- Utilice un candado solo o un candado y un cable de seguridad con el anillo para candado.  
El uso de un candado sólo evita que se abra el ordenador.  
El uso de un cable de seguridad atado alrededor de un objeto fijo junto con un candado evita el transporte no autorizado del ordenador.
- Instale un dispositivo antirrobo de los que se venden en los establecimientos comerciales en la ranura para cable de seguridad de la parte posterior del ordenador.

 **NOTA:** antes de comprar un dispositivo antirrobo, asegúrese de que encajará en la ranura para cable de seguridad del ordenador.

Los dispositivos antirrobo suelen incluir un lazo de cable metálico trenzado con un dispositivo de bloqueo que se abre con una llave. La documentación que se incluye con el dispositivo contiene instrucciones para su instalación.



# Protección por contraseña

- ➔ **AVISO:** aunque las contraseñas protegen los datos del ordenador, no son infalibles. Si necesita más seguridad para los datos, es su responsabilidad obtener y utilizar otras formas de protección, tales como programas de cifrado de datos.

## System Password

- ➔ **AVISO:** si deja el ordenador en funcionamiento y desatendido y no ha asignado una contraseña del sistema, o si lo deja desbloqueado de modo que cualquiera pueda desactivar la contraseña cambiando la configuración del puente, cualquier persona podrá acceder a los datos almacenados en la unidad de disco duro.

## Valores de la opción

No es posible cambiar la contraseña del sistema (System Password) ni especificar una nueva si se muestra una de estas dos opciones:

- **Disabled** (Desactivada): la contraseña del sistema se ha desactivado mediante la configuración del puente de la placa base.

Sólo es posible asignar una contraseña del sistema cuando se muestra la opción siguiente:

- **Set** (Establecida): se ha asignado una contraseña del sistema.
- **Not Enabled** (No activada): no se ha asignado ninguna contraseña del sistema, y el puente de contraseña de la placa base se encuentra en la posición activada (opción predeterminada).

## Asignación de una contraseña del sistema

Para salir del campo sin asignar una contraseña del sistema, pulse <Tab> o la combinación de teclas <May> <Tab> para pasar a otro campo, o bien pulse <Esc> en cualquier momento antes de completar el paso 5.

- 1 Abra el programa de configuración del sistema (consulte “Acceso al programa de configuración del sistema” en la página 47) y compruebe que la opción **Password Status** (Estado de la contraseña) está establecida en **Unlocked** (Desbloqueado).
- 2 Resalte **System Password** (Contraseña del sistema) y pulse <Intro>. La primera opción pasa a ser **Enter Password** (Introduzca la contraseña), seguida de un campo vacío con capacidad para 32 caracteres entre corchetes.
- 3 Escriba la nueva contraseña del sistema. Puede utilizar hasta 15 caracteres. Para borrar un carácter mientras introduce la contraseña, pulse la tecla de <retroceso> o la tecla de flecha izquierda. En la contraseña no se distingue entre mayúsculas y minúsculas.

Algunas combinaciones de teclas no son válidas. Si utiliza una de estas combinaciones, el cursor no se moverá.

Cada vez que pulse una tecla de carácter (o la barra espaciadora para insertar un espacio en blanco), aparecerá un marcador de posición en el campo.

**4** Pulse <Intro>.

Si la nueva contraseña del sistema tiene menos de 15 caracteres, se rellenará todo el campo con marcadores. A continuación, la primera opción pasará a ser **Confirm Password** (Confirme la contraseña), seguido de otro campo vacío con capacidad para 15 caracteres entre corchetes.

**5** Para confirmar la contraseña, escríbala otra vez y pulse <Intro>.

El valor de la contraseña pasa a ser **Set** (Establecida).

**6** Salga del programa de configuración del sistema.

La protección por contraseña se hace efectiva cuando se reinicia el ordenador.

### **Introducción de la contraseña del sistema**

Cuando inicie o reinicie el ordenador, aparecerá uno de los mensajes siguientes en la pantalla.

Si la opción **Password Status** (Estado de la contraseña) está establecida en **Unlocked** (Desbloqueado):

```
Type in the password and  
- press <ENTER> to leave password security enabled.  
- press <CTRL><ENTER> to disable password security.  
Enter password:
```

Si la opción **Password Status** (Estado de la contraseña) está establecida en **Locked** (Bloqueado):

```
Type the system password and press <Enter>.  
  
Enter password:
```

Si ha asignado una contraseña de configuración, el ordenador aceptará la contraseña de configuración como contraseña alternativa del sistema.

Si escribe una contraseña del sistema incorrecta o incompleta, aparecerá el mensaje siguiente en la pantalla:

```
** Incorrect password. **
```

Si vuelve a escribir una contraseña incorrecta o incompleta, aparecerá el mismo mensaje en la pantalla.

A partir de la tercera vez que vuelva a escribir una contraseña del sistema incorrecta o incompleta, el ordenador mostrará el mensaje siguiente:

```
** Incorrect password. **  
Number of unsuccessful password attempts: 3  
System halted! Must power down.
```

Incluso después de apagar y encender el ordenador, el mensaje anterior se mostrará cada vez que escriba una contraseña del sistema incorrecta o incompleta.



**NOTA:** puede utilizar **Password Status** (Estado de la contraseña) en combinación con **System Password** (Contraseña del sistema) y **Admin Password** (Contraseña de administrador) para lograr una mayor protección del ordenador frente a cambios no autorizados.

## Cambio o eliminación de una contraseña del sistema existente

Para cambiar una contraseña del sistema, siga el procedimiento descrito en “Asignación de una contraseña del sistema” en la página 43.

Para eliminar una contraseña del sistema:

- 1 Abra el programa de configuración del sistema (consulte “Acceso al programa de configuración del sistema” en la página 47), resalte **System Password** (Contraseña del sistema) y pulse <Intro>.
- 2 Cuando el sistema se lo solicite, escriba la contraseña del sistema.
- 3 Pulse <Intro> dos veces para borrar la contraseña de configuración existente. El valor pasará a ser **Not Set** (No establecida).
- 4 Para asignar una nueva contraseña, siga el procedimiento descrito en “Asignación de una contraseña del sistema” en la página 43.

## Contraseña de administrador

### Valores de la opción

- **Set** (Establecida): no permite la asignación de contraseñas de configuración; los usuarios deberán escribir una contraseña de configuración para realizar cambios en la configuración del sistema.
- **Not Set** (No establecida): permite la asignación de contraseñas de configuración; la función de contraseña está activada pero no se ha asignado ninguna.
- **Disabled** (Desactivada): la contraseña del administrador se ha desactivado mediante la configuración del puente de la placa base.

### Asignación de una contraseña de configuración

La contraseña de configuración puede ser la misma que la contraseña del sistema.



**NOTA:** Si las dos contraseñas son distintas, la contraseña de configuración puede utilizarse como contraseña del sistema alternativa. Sin embargo, no se puede utilizar la contraseña del sistema en lugar de la contraseña de configuración.

- 1 Abra el programa de configuración del sistema (consulte “Acceso al programa de configuración del sistema” en la página 47) y compruebe que la opción **Admin Password** (Contraseña de administrador) está establecida en **Not Enabled** (No activada).

- 2 Resalte la opción **Admin Password** (Contraseña de administrador) y, a continuación, pulse la tecla de flecha hacia la izquierda o hacia la derecha.

El ordenador le pedirá que escriba y confirme la contraseña. Si un carácter no está permitido, el ordenador emitirá un sonido.

- 3 Escriba y verifique la contraseña.

Una vez que haya verificado la contraseña, el valor de **Admin Password** (Contraseña de administrador) pasará a ser **Enabled** (Activada). La próxima vez que abra el programa de configuración del sistema, el ordenador le pedirá que indique la contraseña de configuración.

- 4 Salga del programa de configuración del sistema.

Los cambios realizados en **Admin Password** (Contraseña de administrador) se hacen efectivos inmediatamente (no es necesario reiniciar el ordenador).

### **Funcionamiento del ordenador con la contraseña de administrador activada**

Al abrir el programa de configuración del sistema (consulte “Acceso al programa de configuración del sistema” en la página 47), aparece resaltada la opción **Admin Password** (Contraseña de administrador), lo que indica que debe escribir la contraseña.

Si no escribe la contraseña correcta, el sistema le permite ver, pero no modificar, las opciones de configuración del sistema.



**NOTA:** puede utilizar **Password Status** (Estado de la contraseña) en combinación con **Admin Password** (Contraseña de administrador) para proteger la contraseña del sistema de cambios no autorizados.

### **Eliminación o cambio de una contraseña de administrador existente**

Para cambiar una contraseña de administrador existente, debe conocerla.

- 1 Abra el programa de configuración del sistema (consulte “Acceso al programa de configuración del sistema” en la página 47).
- 2 Cuando el sistema lo solicite, escriba la contraseña de administrador.
- 3 Pulse <Intro> dos veces para borrar la contraseña de administrador existente. El valor pasará a ser **Not Set** (No establecida).

Para asignar una contraseña de configuración nueva, también se puede proceder del modo descrito en “Asignación de una contraseña del sistema” en la página 43.

### **Desactivación de una contraseña olvidada y configuración de una nueva contraseña**

Para restablecer la contraseña del sistema o del administrador, consulte “Borrado de contraseñas olvidadas” en la página 55.

# Programa de configuración del sistema

## Información general

Utilice el programa de configuración del sistema para lo siguiente:

- Modificar la información de configuración del sistema después de haber añadido, cambiado o quitado hardware del ordenador
- Establecer o cambiar una opción seleccionable por el usuario, como la contraseña de usuario
- Leer la cantidad de memoria actual o definir el tipo de unidad de disco duro instalado

Antes de utilizar el programa de configuración del sistema, se recomienda anotar la información de las pantallas de configuración del sistema para poder utilizarla posteriormente.

## Acceso al programa de configuración del sistema

- 1 Encienda (o reinicie) el ordenador.
- 2 Cuando aparezca el logotipo de DELL™ azul, pulse <F2> inmediatamente.

Si tarda demasiado y aparece el logotipo del sistema operativo, espere hasta que se muestre el escritorio de Microsoft® Windows®. A continuación, apague el ordenador (consulte “Cómo apagar el ordenador” en la página 77) y vuelva a intentarlo.

## Pantallas del programa de configuración del sistema

Las pantallas del programa de configuración del sistema muestran la información de configuración actual o modificable del ordenador. La información de la pantalla se divide en tres áreas: la lista de opciones, el campo de la opción activa y las funciones de tecla.

<p><b>Lista de opciones:</b> este campo aparece en el lado izquierdo de la ventana del programa de configuración del sistema. Se trata de una lista por la que es posible desplazarse que contiene características que definen la configuración del ordenador, como el hardware instalado, el ahorro de energía y las funciones de seguridad.</p>	<p>Avance y retroceda por la lista mediante las teclas de flecha hacia arriba y hacia abajo. Cuando se resalta una opción, el <b>campo de opción</b> muestra más información sobre dicha opción junto con los valores actuales y los valores disponibles.</p>
<p><b>Campo de opción:</b> contiene información sobre cada una de las opciones. En este campo puede ver y modificar los valores actuales.</p>	<p>Utilice las teclas de flecha derecha e izquierda para resaltar una opción. Pulse &lt;Intro&gt; para activar la selección.</p> <p><b>Funciones de tecla:</b> aparece debajo del <b>campo de opción</b> y enumera las teclas y sus funciones dentro del campo de configuración del sistema activo.</p>

## Opciones del programa de configuración del sistema



**NOTA:** los elementos listados en esta sección aparecerán o no en función del ordenador y de los dispositivos que haya instalados en éste.

---

### Información

---

System Info	Muestra el nombre del ordenador, el número de versión del BIOS, la fecha del BIOS y las etiquetas de inventario, servicio y propiedad.
Processor Info	Indica si el procesador del ordenador es compatible con Hyper-Threading, IA-32e, e identifica la velocidad de la CPU, la velocidad del bus, la frecuencia de reloj y la caché L2.
Memory Info	Indica la cantidad de memoria instalada, la velocidad de la memoria del sistema, la cantidad de memoria de vídeo, el tamaño de la caché de pantalla y el modo de canal (de uno o dos canales).
PCI Info	Muestra una lista con cada uno de los elementos instalados en las ranuras de la tarjeta PCI.
Date/Time	Muestra los valores de fecha y hora actuales. Es posible modificar esta configuración.
Boot Sequence	El ordenador procede a iniciarse de acuerdo con la secuencia de dispositivos especificada en esta lista.

---

### Drives

---

Diskette Drive	Activa y desactiva las unidades de disquete y establece el permiso de lectura para la unidad de disquete interna. <b>Off</b> (Desactivar): desactiva todas las unidades de disquete. <b>Internal</b> (Interna) activa la unidad de disquete interna. <b>USB</b> desactiva la unidad de disquete interna y activa una unidad USB si se ha activado la controladora USB y se ha conectado una unidad USB. <b>Read Only</b> (Sólo lectura): activa la controladora de la unidad interna y concede el permiso de sólo lectura para la unidad de disquete interna.
Drive 0 through Drive n	Identifica, activa y desactiva las unidades conectadas a los conectores de la placa base, y enumera las capacidades de las unidades de disco duro. <b>NOTA:</b> la etiqueta de las unidades puede ser SATA-0 hasta SATA-3, PATA-0 o PATA-1 o SAS-0 hasta SAS-2, según la configuración.



SATA Operation	Identifica y activa la selección de modos de funcionamiento de la unidad para unidades SATA. Las opciones son <b>AHCI</b> , <b>ATA</b> y <b>RAID</b> .
Smart Reporting	Controla si se deben notificar los errores de disco duro de las unidades internas (unidades de 0 a 6) durante el inicio del sistema.

### Dispositivos integrados

Integrated NIC	Se puede establecer la NIC en <b>On</b> (Activar), que es la opción predeterminada, en <b>Off</b> (Desactivar) o en <b>On w/ PXE</b> (Activar con PXE).
Integrated Audio	Permite activar o desactivar la controladora de audio integrada.
USB Controller	Activa o desactiva la controladora USB interna. <b>All On</b> (Activar todo) activa los puertos frontales y los posteriores. <b>All Off</b> (Desactivar todo) desactiva todos los puertos.
Front USB Ports	Activa o desactiva los puertos USB frontales de modo selectivo. <b>Front On</b> (Activar frontales) activa sólo los puertos frontales y <b>Front Off</b> (Desactivar frontales) desactiva sólo los puertos frontales.
LPT Port Mode	Determina el modo de funcionamiento del puerto paralelo interno. Si se establece en <b>Off</b> (Desactivar), se desactiva el puerto. <b>AT</b> configura el puerto para la compatibilidad con IBM AT. <b>PS/2</b> configura el puerto para la compatibilidad con IBM PS/2. <b>EPP</b> configura el puerto para el protocolo bidireccional EPP. <b>ECP</b> configura el puerto para el protocolo bidireccional ECP. <b>NOTA:</b> si establece <b>LPT Port Mode</b> (Modo del puerto LPT) en <b>ECP</b> , aparecerá la opción <b>LPT Port DMA</b> (DMA del puerto LPT) en el menú de opciones.
LPT Port Address	Determina la dirección que utiliza el puerto paralelo integrado.
LPT Port DMA	Determina la dirección que utiliza el puerto paralelo cuando se encuentra en modo <b>ECP</b> . Si se establece el valor <b>Off</b> (Desactivar), se desactiva el canal DMA. <b>DMA 1</b> selecciona el canal DMA 1. <b>DMA 3</b> selecciona el canal DMA 3.
Serial Port #1	La opción Serial Port 1 aparecerá si tiene instalada una tarjeta de puerto serie. <b>Auto</b> (Automático), el valor predeterminado, configura automáticamente un conector con una designación determinada ( <b>COM1</b> o <b>COM3</b> ).
PS/2 Mouse Port	Activa o desactiva la controladora de ratón PS/2 integrada.

### Vídeo

Primary Video	Determina qué controladora de vídeo será la principal si el sistema dispone de dos controladoras. El valor predeterminado es <b>PEG</b> , la controladora de vídeo gráfica PCI Express.
---------------	---

---

## Rendimiento


---

Multiple CPU Core	Determina si se deben utilizar todos los procesadores de núcleo disponibles o sólo un procesador de núcleo en un ordenador con un procesador de múltiples núcleos. Esta opción sólo está disponible en los procesadores que admiten esta tecnología.
SpeedStep	La opción Intel SpeedStep® permite cambiar la configuración del consumo de energía y la frecuencia de funcionamiento del procesador. <b>NOTA:</b> esta opción puede no estar disponible en su ordenador.
Virtualization	Determina si un monitor de máquina virtual puede utilizar las capacidades de hardware adicionales proporcionadas por la tecnología Intel® Virtualization. Esta función sólo está disponible en los procesadores que admiten esta tecnología. <b>On</b> (Activar) activa Virtualization. <b>Off</b> (Desactivar) desactiva Virtualization.
Limit CPUID Value	Determina si se debe limitar el número de funciones CPUID que se notifican al sistema operativo. <b>On</b> (Activar) limita la notificación de CPUID. <b>Off</b> (Desactivar) desactiva la limitación de la notificación CPUID. Esta función sólo se requiere en sistemas operativos antiguos.
Hyper-Threading	Determina si cada procesador físico aparece como uno o como dos procesadores lógicos. El rendimiento de algunas aplicaciones mejora con más procesadores lógicos. <b>On</b> (Activar) activa Hyper-Threading. <b>Off</b> (Desactivar) desactiva Hyper-Threading.
HDD Acoustic Mode	<ul style="list-style-type: none"><li>• <b>Quiet</b> (Silencio) (valor predeterminado): la unidad de disco duro funciona con su configuración más silenciosa.</li><li>• <b>Performance</b> (Rendimiento): la unidad de disco duro funciona a su velocidad máxima.</li><li>• <b>Bypass</b> (Ignorar): el ordenador no prueba ni cambia la configuración actual del modo de acústica.</li><li>• <b>Suggested</b> (Recomendado): la unidad de disco duro funciona con el nivel recomendado por el fabricante de la unidad.</li></ul> <b>NOTA:</b> si se pasa al modo de rendimiento, la unidad puede resultar más ruidosa. <b>NOTA:</b> el cambio de la configuración de acústica no modifica la imagen de la unidad de disco duro.

---

## Security

---

Admin Password	Proporciona acceso restringido al programa de configuración del sistema de la misma forma que se puede restringir el acceso al sistema mediante la opción System Password (Contraseña del sistema).
System Password	Muestra el estado actual de la función de seguridad por contraseña del sistema y permite asignar y confirmar una nueva contraseña del sistema.
Drive 0 Password through Drive n Password	Muestra el estado actual de la función de seguridad por contraseña de la unidad de disco duro y permite asignar y confirmar una nueva contraseña.  <b>AVISO:</b> no se deberá establecer la contraseña de la unidad si se activa la configuración RAID. Para obtener más información, consulte "Configuraciones RAID" en la página 60.

Password Changes	Bloquea el campo de contraseña del sistema con la contraseña del administrador. Cuando el campo está bloqueado, la opción de desactivar la seguridad por contraseña pulsando <CTRL-INTRO> cuando se inicia el ordenador ya no estará disponible.
Chassis Intrusion	Si esta opción está activada, en el próximo inicio del ordenador alertará al usuario si se abre la cubierta del ordenador.
TPM Security	Este campo controla el dispositivo de seguridad Trusted Platform Module (Módulo de plataforma segura).
Execute Disable	Si esta opción está activada, el procesador utiliza la tecnología de protección de memoria Execute Disable. Esta opción sólo está disponible en los procesadores que admiten esta tecnología.

### Administración de energía

AC Recovery	Determina qué ocurre cuando se restablece la alimentación de CA en el ordenador.
Auto Power On	<p>Establece la hora y los días de la semana en los que se encenderá el ordenador automáticamente. Las opciones son todos los días o de lunes a viernes.</p> <p>La hora se expresa en el formato de 24 horas (<i>horas:minutos</i>). Cambie la hora de inicio pulsando las teclas de flecha derecha o izquierda para aumentar o disminuir los números, o escribálos en los campos de fecha y hora.</p> <p>El valor predeterminado es <b>Disabled</b> (Desactivado).</p> <p>Esta función no tiene ningún efecto si se apaga el ordenador mediante una regleta de enchufes o un protector contra sobrevoltajes.</p>
Auto Power Time	Permite especificar una hora concreta en la que el sistema se apagará automáticamente. El valor predeterminado es <b>Off</b> (Desactivado).
Low Power Mode	Si se selecciona <b>Low Power Mode</b> (Modo de bajo consumo), los eventos de activación remota dejarán de encender el ordenador cuando éste se haya puesto en hibernación o se haya apagado desde la controladora de red integrada.
Remote Wake-Up	<p>Esta opción permite que el sistema se encienda cuando un módem compatible con la activación remota o una controladora de interfaz de red recibe una señal de activación.</p> <p><b>On</b> (Activar) es el valor predeterminado. <b>On w/ Boot to NIC</b> (Activar con inicio desde la NIC) permite que el ordenador intente iniciarse desde una red antes de utilizar la secuencia de inicio.</p> <p><b>NOTA:</b> normalmente, el sistema puede encenderse remotamente desde los modos de suspensión, hibernación o si está apagado. Si la opción <b>Low Power Mode</b> (Modo de bajo consumo) del menú <b>Power Management</b> (Administración de energía) está activada, el sistema sólo puede encenderse remotamente desde el modo de suspensión.</p>
Suspend Mode	Las opciones disponibles son S1, un estado de suspensión en el que el ordenador funciona en modo de administración de energía mínima, y S3, un estado de espera en el que la energía se reduce o se apaga para la mayoría de los componentes, aunque la memoria del sistema se mantiene activa.

---

## Mantenimiento

---

etiqueta de servicio	Muestra la etiqueta de servicio del sistema. Si la etiqueta de servicio está dañada, el sistema solicitará que se introduzca la etiqueta de servicio correcta al acceder al programa de configuración del sistema.
ASF Mode	Determina si se deben utilizar las funciones del formato de estándares de alerta. Para obtener más información, consulte “Formato de estándares de alerta” en la página 39. El valor predeterminado es <b>On</b> (Activado).
SERR Message	Controla el mecanismo de mensajes SERR. De forma predeterminada, el valor de esta función es <b>On</b> (Activar). <b>NOTA:</b> algunas tarjetas gráficas requieren que el mecanismo de mensajes SERR esté desactivado.
Load Defaults	Restaura la configuración predeterminada de fábrica del ordenador.
Event Log	Muestra el registro de eventos del sistema.

---

## Comportamiento de la POST

---

Fastboot	Si se establece en <b>On</b> (Activado), que es el valor predeterminado, el ordenador se inicia más rápidamente porque omite determinadas configuraciones y pruebas.
Numlock Key	Esta opción afecta al bloque de teclas del extremo derecho del teclado. Cuando se establece en <b>On</b> (Activar), que es el valor predeterminado, se activan las funciones numéricas y matemáticas que se muestran en la parte superior de cada tecla. Cuando está establecida en <b>Off</b> (Desactivado), esta opción activa las funciones controladas mediante el cursor etiquetadas en la parte inferior de cada tecla.
Keyboard Errors	Si se establece en <b>Report</b> (Notificar) y se detecta un error durante la POST, el BIOS mostrará un mensaje de error y le solicitará que pulse <F1> para continuar o <F2> para abrir el programa de configuración del sistema. Si se establece en <b>Do Not Report</b> (No notificar) y se detecta un error durante la POST, el BIOS no mostrará el mensaje de error y continuará iniciando el ordenador.
POST Hotkeys	Determina si la pantalla de inicio de sesión debe mostrar un mensaje con la secuencia de pulsaciones de tecla necesaria para abrir el programa de configuración o la función de inicio rápido. <b>Setup and Boot Menu</b> (Configuración y menú de inicio) muestra los dos mensajes: F2=Setup y F12=Boot Menu. <b>Setup</b> (Configuración) muestra únicamente el mensaje F2 = Setup. <b>Boot Menu</b> (Menú de inicio) muestra únicamente el mensaje de inicio rápido, F12 = Boot Menu. <b>None</b> (Ninguno) no muestra ningún mensaje.

---

## Boot Sequence

La función Boot Sequence (Secuencia de inicio) permite cambiar la secuencia de inicio de los dispositivos.

### Valores de la opción

- **Onboard or USB Floppy Drive** (Unidad de disquete USB o integrada): el ordenador intenta iniciarse desde la unidad de disquete. Si el disquete insertado en la unidad no es de inicio, o si no hay ningún disquete en la unidad, el ordenador genera un mensaje de error.
- **Onboard Hard Drive** (Unidad de disco duro integrada): el ordenador intenta iniciarse desde la unidad de disco duro principal. Si la unidad de disco duro no contiene ningún sistema operativo, el ordenador genera un mensaje de error.
- **Onboard or USB CD Drive** (Unidad de CD USB o integrada): el ordenador intenta iniciarse desde la unidad de CD. Si no hay ningún CD en la unidad, o si el CD no contiene ningún sistema operativo, el ordenador genera un mensaje de error.
- **USB Device** (Dispositivo USB): inserte el dispositivo de memoria en un puerto USB y reinicie el ordenador. Cuando aparezca `F12 = Boot Menu` (`F12 = Menú de inicio`) en la esquina superior derecha de la pantalla, pulse `<F12>`. El BIOS detecta el dispositivo y añade la opción de flash USB al menú de inicio.



**NOTA:** para poder iniciar el sistema desde un dispositivo USB, éste debe ser de inicio. Consulte la documentación del dispositivo para determinar si es de inicio.

### Cambio de la secuencia de inicio para el inicio actual

Puede utilizar esta función, por ejemplo, para indicar al ordenador que se inicie desde la unidad de CD de modo que pueda ejecutar Dell Diagnostics (consulte “Dell Diagnostics” en la página 194) desde el CD *Drivers and Utilities* [Controladores y utilidades]), pero que se inicie desde la unidad de disco duro cuando las pruebas de diagnóstico hayan concluido. También puede utilizar esta función para reiniciar el ordenador desde un dispositivo USB, como una unidad de disquete o una memoria USB.



**NOTA:** si va a iniciar el ordenador desde una unidad de disquete USB, antes debe definir la unidad de disquete con el valor OFF (Desactivar) en el programa de configuración del sistema.

- 1 Si va a iniciar el ordenador desde un dispositivo USB, conecte dicho dispositivo al conector USB.
- 2 Encienda (o reinicie) el ordenador.

- 3 Cuando aparezca F2 = Setup, F12 = Boot Menu en la esquina superior derecha de la pantalla, pulse <F12>.

Si tarda demasiado y aparece el logotipo del sistema operativo, espere hasta que se muestre el escritorio de Microsoft Windows. A continuación, apague el ordenador (consulte “Cómo apagar el ordenador” en la página 77) y vuelva a intentarlo.

Aparece el menú de dispositivos de inicio, donde se enumeran todos los dispositivos de inicio disponibles. Cada dispositivo tiene un número junto a él.

- 4 En la parte inferior del menú, indique el número del dispositivo que desea utilizar sólo para el inicio actual.

Por ejemplo, si desea que el ordenador se inicie desde una memoria USB, resalte **USB Flash Device** (Dispositivo flash USB) y pulse <Intro>.



**NOTA:** para poder iniciar el sistema desde un dispositivo USB, éste debe ser de inicio. Consulte la documentación del dispositivo para determinar si es de inicio.

### **Cambio de la secuencia de inicio para inicios futuros**

- 1 Abra el programa de configuración del sistema (consulte “Acceso al programa de configuración del sistema” en la página 47).
- 2 Utilice las teclas de flecha para resaltar la opción de menú **Boot Sequence** (Secuencia de inicio) y pulse <Intro> para acceder al menú emergente.



**NOTA:** anote la secuencia de inicio actual por si desea restaurarla.

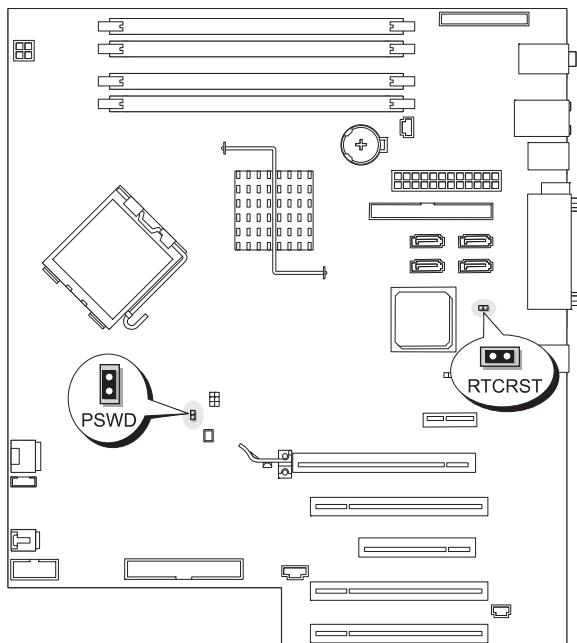
- 3 Pulse las teclas de flecha hacia arriba y hacia abajo para desplazarse por la lista de dispositivos.
- 4 Pulse la barra espaciadora para activar o desactivar un dispositivo (los dispositivos activados tienen una marca de verificación).
- 5 Pulse el signo más (+) o menos (-) para subir o bajar un dispositivo en la lista.





## Borrado de contraseñas olvidadas

**⚠ PRECAUCIÓN:** antes de iniciar cualquiera de los procedimientos descritos en esta sección, siga las instrucciones de seguridad incluidas en la *Guía de información del producto*.


**➡ AVISO:** este proceso borra la contraseña del sistema y la de configuración.

- 1 Realice los procedimientos descritos en “Antes de comenzar” en la página 77.




Puente	Opción	Descripción
PSWD		Las funciones de contraseña están activadas.
		Las funciones de contraseña están desactivadas.
RTC/RST		Función normal de la CMOS.
		Borra los valores de la CMOS.

 *Puentado*  *No puentado*


- 2 Extraiga la cubierta del ordenador (consulte “Extracción de la cubierta del ordenador” en la página 78).
  - 3 Localice el puente de contraseña de dos patas (PSWD) en la placa base y extraiga el puente para borrar la contraseña. Para obtener más información, consulte “Componentes de la placa base” en la página 25.
-  **NOTA:** cuando se entrega el ordenador, el puente de contraseña está conectado a las patas 1 y 2.
- 4 Vuelva a colocar la cubierta del ordenador. Consulte “Colocación de la cubierta del ordenador” en la página 171.
  - 5 Conecte el ordenador y el monitor a las tomas eléctricas y enciéndalos.
  - 6 Cuando aparezca el escritorio de Microsoft® Windows®, apague el ordenador (consulte “Cómo apagar el ordenador” en la página 77).
  - 7 Apague el monitor y desconéctelo de la toma eléctrica.
  - 8 Desenchufe de la toma eléctrica el cable de alimentación del ordenador y presione el botón de encendido para conectar a tierra la placa base.
  - 9 Extraiga la cubierta del ordenador (consulte “Extracción de la cubierta del ordenador” en la página 78).
  - 10 Localice el puente de contraseña de dos patas en la placa base y, seguidamente, instale el puente para volver a activar la función de contraseña. Para obtener más información, consulte “Componentes de la placa base” en la página 25.



**11** Vuelva a colocar la cubierta del ordenador. Consulte “Colocación de la cubierta del ordenador” en la página 171.

 **AVISO:** para conectar un cable de red, enchúfelo primero en el puerto o dispositivo de red y, después, en el ordenador.

**12** Conecte el ordenador y los dispositivos a las tomas eléctricas y enciéndalos.

 **NOTA:** este procedimiento permite activar la función de contraseña. Al abrir el programa de configuración del sistema, las opciones de contraseña del sistema y contraseña del administrador aparecen con el valor **Not Set** (No establecida), lo cual significa que la función de contraseña está activada pero no se ha asignado ninguna contraseña.

**13** Asigne una nueva contraseña del sistema o de configuración.

## Borrado de la configuración de la memoria CMOS

 **PRECAUCIÓN:** antes de iniciar cualquiera de los procedimientos descritos en esta sección, siga las instrucciones de seguridad incluidas en la *Guía de información del producto*.

**1** Realice los procedimientos descritos en “Antes de comenzar” en la página 77.

**2** Extraiga la cubierta del ordenador (consulte “Extracción de la cubierta del ordenador” en la página 78).

**3** Restablezca la configuración actual de la memoria CMOS:


**a** Localice los puentes de contraseña (PSWD) y (RTCRST) en la placa base (consulte “Componentes de la placa base” en la página 25).

**b** Extraiga la contraseña de sus patas.

**c** Coloque el conector del puente de contraseña en las patas de RTCRST y espere unos cinco segundos.

**d** Extraiga el conector del puente de las patas de RTCRST y colóquelo de nuevo en las patas de la contraseña.

**4** Vuelva a colocar la cubierta del ordenador. Consulte “Colocación de la cubierta del ordenador” en la página 171.


 **AVISO:** para conectar un cable de red, enchúfelo primero en el puerto o dispositivo de red y, después, en el ordenador.

**5** Conecte el ordenador y los dispositivos a las tomas eléctricas y enciéndalos.


## Administración de energía

Es posible configurar el ordenador de modo que consuma menos energía cuando el usuario no lo está utilizando. Se puede controlar el consumo de energía a través del sistema operativo instalado en el ordenador y de determinadas opciones del programa de configuración del sistema. Estos períodos en que se ahorra energía se denominan “estados de reposo”.

- **Suspensión:** en este estado de reposo, se reduce o se apaga la energía para la mayoría de los componentes, incluidos los ventiladores de refrigeración. Sin embargo, la memoria del sistema permanece activa.

 **NOTA:** todos los componentes instalados en el ordenador deben ser compatibles con esta función y deben tener cargados los controladores apropiados para entrar en el modo de espera. Para obtener más información, consulte la documentación del fabricante de cada componente.

- **Hibernación:** en este estado de reposo, se reduce el consumo de energía al mínimo ya que se graban todos los datos de la memoria del sistema en la unidad de disco duro y, a continuación, se interrumpe la alimentación del sistema. Al salir de este estado, se reinicia el ordenador y se restaura el contenido de la memoria. El funcionamiento del ordenador se reanuda en el punto en que se quedó al entrar en el estado de hibernación.


 **NOTA:** todos los componentes instalados en el ordenador deben ser compatibles con esta función y deben tener cargados los controladores apropiados para entrar en el modo de hibernación. Para obtener más información, consulte la documentación del fabricante de cada componente.

- **Apagado:** en este estado de reposo se interrumpe la alimentación del ordenador, excepto una pequeña cantidad auxiliar. Mientras el ordenador permanezca enchufado en una toma eléctrica, se podrá iniciar de forma automática o remota. Por ejemplo, la opción **Auto Power On** (Encendido automático) del programa de configuración del sistema permite hacer que el ordenador se inicie automáticamente a una hora determinada. Asimismo, el administrador de red puede iniciar un ordenador de forma remota utilizando un evento de administración de energía, como la activación remota.

En la tabla siguiente se enumeran los estados de reposo y los métodos que pueden utilizarse para salir de cada estado.

Estado de reposo	Sistemas de activación (Windows XP)
Suspensión	<ul style="list-style-type: none"><li>• Presione el botón de encendido.</li><li>• Encendido automático</li><li>• Mueva el ratón o haga clic con él</li><li>• Escriba con el teclado</li><li>• Actividad de dispositivo USB</li><li>• Evento de administración de energía</li></ul>
Hibernación	<ul style="list-style-type: none"><li>• Presione el botón de encendido.</li><li>• Encendido automático</li><li>• Evento de administración de energía</li></ul>

Estado de reposo	Sistemas de activación (Windows XP)
Apagado	<ul style="list-style-type: none"> <li>• Presione el botón de encendido.</li> <li>• Encendido automático</li> <li>• Evento de administración de energía</li> </ul>

 **NOTA:** para obtener más información sobre la administración de energía, consulte la documentación del sistema operativo.

## Hyper-Threading

Hyper-Threading es una tecnología de Intel® que mejora el rendimiento global del ordenador, ya que permite que un procesador físico funcione como dos procesadores lógicos, con lo que pueden realizarse determinadas tareas simultáneamente. Se recomienda utilizar el sistema operativo Microsoft® Windows® XP Service Pack 1 (SP1) o superior, ya que está optimizado para aprovechar la tecnología Hyper-Threading. Si bien son muchos los programas que pueden beneficiarse de Hyper-Threading, es posible que algunos no estén optimizados para dicha tecnología y requieran una actualización por parte del fabricante del software. Si desea obtener actualizaciones e información sobre el uso de Hyper-Threading con el software del que dispone, póngase en contacto con el fabricante del software.

Para determinar si el ordenador utiliza la tecnología Hyper-Threading:

- 1 Haga clic en el botón **Inicio**, haga clic con el botón derecho del ratón en **Mi PC** y seleccione **Propiedades**.
- 2 Haga clic en **Hardware** y seleccione **Administrador de dispositivos**.
- 3 En la ventana **Administrador de dispositivos**, haga clic en el signo más (+) situado junto al tipo de procesador. Si Hyper-Threading está activado, el procesador aparece dos veces en la lista.

Puede activar o desactivar Hyper-Threading mediante el programa de configuración del sistema. Consulte “Opciones del programa de configuración del sistema” en la página 48.

## IEEE 1394

IEEE 1394 es una interfaz digital que puede transferir gran cantidad de datos entre ordenadores y dispositivos periféricos. Resulta ideal para los dispositivos multimedia, ya que acelera la transferencia de datos y archivos de gran tamaño, lo que permite conectar directamente el ordenador a dispositivos como cámaras de vídeo digitales.

 **NOTA:** el conector admite dispositivos de 4 patas IEEE 1394 con adaptador.

El ordenador puede disponer de un conector IEEE 1394 frontal opcional (consulte “Información sobre el ordenador” en la página 11). Este conector sólo está disponible si se ha adquirido una tarjeta adicional que utiliza IEEE 1394. Para adquirir una tarjeta, póngase en contacto con Dell. Consulte “Cómo ponerse en contacto con Dell” en la página 232.

## Configuraciones RAID

En esta sección se proporciona información general sobre la configuración RAID que puede haber seleccionado al adquirir el ordenador. Aunque existen diversas configuraciones RAID disponibles en el sector informático para distintos tipos de uso, Dell incorpora en el ordenador Dell Precision RAID 0, RAID 1, RAID 5 o RAID 10. La configuración RAID 0 se recomienda para los programas de alto rendimiento, mientras que la configuración RAID 1 se recomienda para los usuarios que prioricen una alta integridad de los datos.

Todas las unidades deben ser del mismo tipo; no pueden mezclarse unidades SAS y SATA en una matriz RAID. Además, estas unidades deben tener el mismo tamaño para garantizar que la unidad más grande no contenga espacio sin asignar (y, por tanto, inutilizable).

La controladora RAID Intel del ordenador sólo puede crear una configuración RAID 0 mediante dos o tres unidades físicas. Si hay una tercera o cuarta unidad, éstas pueden incluirse en una configuración RAID 0 con el programa de configuración Intel RAID o pueden utilizarse como unidades de repuesto de una configuración RAID 1 (consulte “Creación de una unidad de disco duro de repuesto” en la página 75). Estas unidades deben tener el mismo tamaño para garantizar que la unidad más grande no contenga espacio sin asignar (y, por tanto, inutilizable).



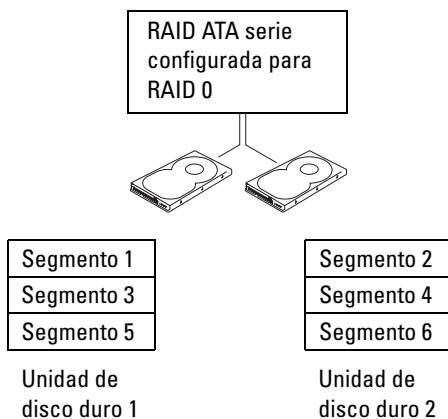
**NOTA:** los niveles de RAID no implican ninguna relación de jerarquía. La configuración RAID 10 no es necesariamente mejor ni peor que la configuración RAID 0.

### Uso de RAID con contraseñas de unidad de disco duro

Si está utilizando la opción de seguridad de unidad de disco duro disponible en el programa de configuración del sistema, no utilice una configuración RAID. El uso de una configuración RAID requiere borrar la contraseña de la unidad de disco duro para poder acceder a los datos.

## RAID 0

RAID 0 emplea una técnica de almacenamiento denominada configuración de datos por bandas que proporciona una alta velocidad de acceso a los datos. La configuración de datos por bandas es un método de escritura en segmentos consecutivos —o bandas— de forma secuencial en las distintas unidades físicas que permite crear una unidad virtual de gran tamaño. Este tipo de configuración permite que una unidad lea datos mientras la otra está buscando y leyendo el bloque siguiente.

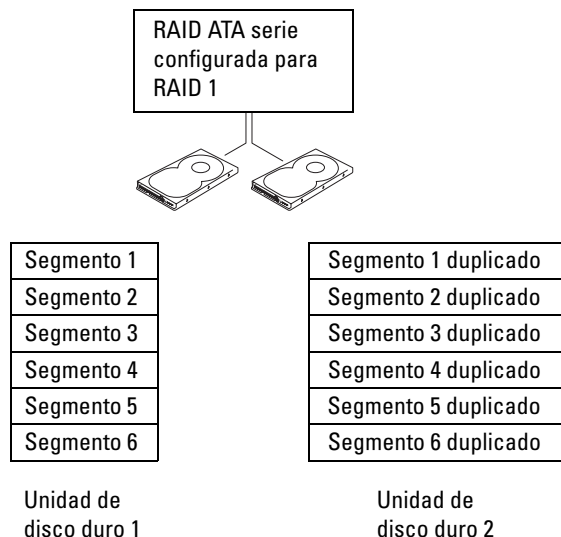


Otra ventaja de la configuración RAID 0 es que aprovecha al máximo la capacidad de las unidades. Si tiene dos unidades de 120 GB instaladas, dispondrá de 240 GB para almacenar datos.

➔ **AVISO:** dado que RAID 0 no proporciona redundancia de datos, si se produce un error en una unidad, tampoco será posible acceder a los datos de la otra unidad. Por tanto, realice copias de seguridad periódicamente cuando utilice una configuración RAID 0.

## RAID 1

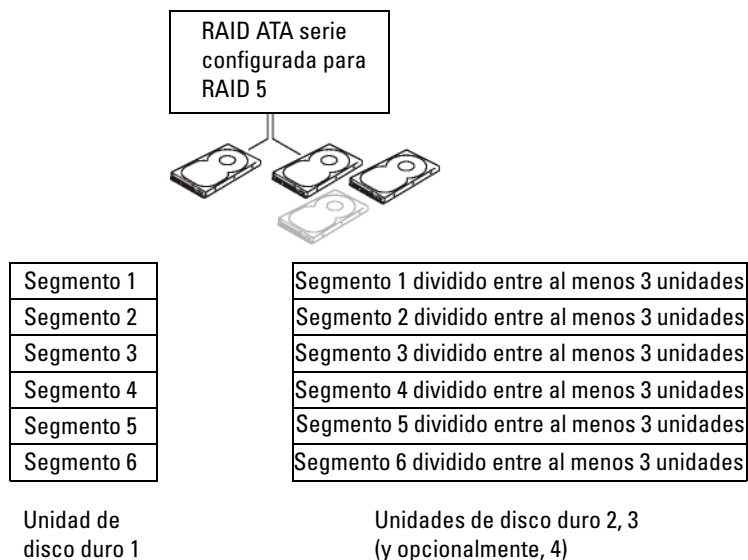
RAID 1 emplea una técnica de almacenamiento de redundancia de datos denominada “duplicación”. Cuando se graban datos en la unidad principal, éstos se duplican en la otra unidad. La configuración RAID 1 sacrifica las altas velocidades de acceso a los datos en beneficio de las ventajas que proporciona en relación con la redundancia de datos.



Si se produce un error en una unidad, las operaciones de lectura y escritura posteriores se dirigen a la unidad que funciona correctamente. De este modo, es posible regenerar una unidad de repuesto a partir de los datos procedentes de la unidad que no ha fallado. Además, puesto que los datos están duplicados en ambas unidades, dos unidades RAID 1 de 120 GB tendrán conjuntamente una capacidad máxima de 120 GB para el almacenamiento de datos.

## RAID 5

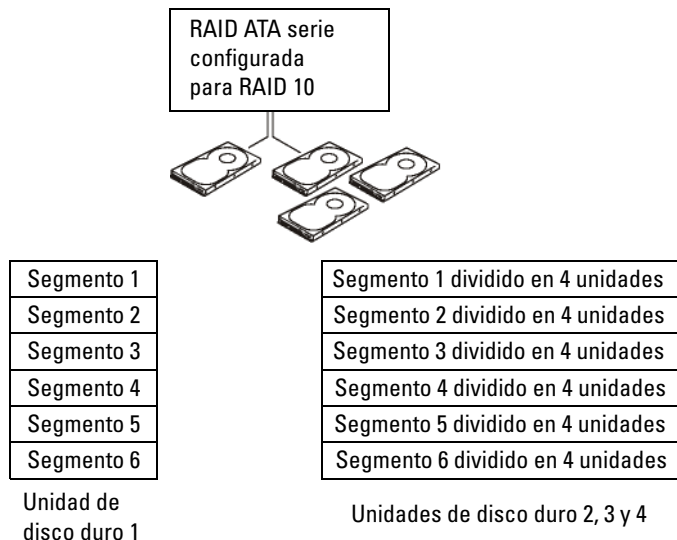
RAID 5 utiliza una técnica de almacenamiento redundante de datos denominada “paridad de datos”. Cuando se graban datos en la unidad principal, se duplican en al menos otras tres unidades. A diferencia de una configuración RAID 1, que escribe en otro volumen que actúa como espejo de datos, una configuración RAID 5 escribe datos en cada unidad en incrementos, escribiendo datos de cada segmento en múltiples unidades. La configuración RAID 5 ofrece velocidades más altas de acceso a datos pero requiere más espacio de almacenamiento que las configuraciones RAID 0 o RAID 1.



Si se produce un error en una unidad, las operaciones de lectura y escritura posteriores se dirigen a las unidades que funcionan correctamente. De este modo, es posible regenerar una unidad de repuesto a partir de los datos procedentes de las unidades que no han fallado. Además, puesto que los datos están duplicados en la unidad principal y en las unidades adicionales, cuatro unidades RAID 1 de 120 GB tendrán conjuntamente una capacidad máxima de 360 GB para el almacenamiento de datos.

## RAID 10

RAID 10 utiliza una técnica de almacenamiento redundante de datos denominada “paridad de datos”. Cuando se graban datos en la unidad principal, se duplican en otras cuatro unidades. A diferencia de una configuración RAID 1, que escribe en otro volumen que actúa como espejo de datos, una configuración RAID 10 escribe datos en cada unidad en incrementos, escribiendo datos de cada segmento en múltiples unidades. La configuración RAID 10 ofrece velocidades más altas de acceso a datos pero requiere más espacio de almacenamiento que las configuraciones RAID 0 o RAID 1.



Si se produce un error en una unidad, las operaciones de lectura y escritura posteriores se dirigen a las unidades que funcionan correctamente. De este modo, es posible regenerar una unidad de repuesto a partir de los datos procedentes de las unidades que no han fallado. Además, puesto que los datos están duplicados en la unidad principal y en las unidades adicionales, cuatro unidades RAID 1 de 120 GB tendrán conjuntamente una capacidad máxima de 240 GB para el almacenamiento de datos.



## Configuración del ordenador para RAID

Puede ser que en un momento dado desee configurar el ordenador para RAID, si no seleccionó una configuración RAID al adquirir el ordenador. Para definir una configuración RAID, debe tener al menos dos unidades de disco duro instaladas en el ordenador. Para obtener instrucciones sobre cómo instalar una unidad de disco duro, consulte “Unidades” en la página 88.

Dispone de dos métodos distintos para configurar volúmenes de unidad de disco duro RAID. Uno emplea la utilidad Intel RAID para ROM opcional y se realiza *antes* de instalar el sistema operativo en la unidad de disco duro. El segundo emplea Intel Matrix Storage Manager o Intel Matrix Storage Console y se realiza *después* de instalar el sistema operativo e Intel Matrix Storage Console. En ambos métodos, debe configurar el ordenador con el modo de RAID activada antes de iniciar los procedimientos de configuración RAID indicados en este documento.

### Configuración del ordenador con el modo de RAID activada

- 1 Abra el programa de configuración del sistema (consulte “Acceso al programa de configuración del sistema” en la página 47).
- 2 Pulse las teclas de flecha hacia arriba y hacia abajo para resaltar **Drives** (Unidades) y pulse <Intro>.
- 3 Pulse las teclas de flecha hacia arriba y hacia abajo para resaltar **SATA Operation** (Funcionamiento SATA) y pulse <Intro>.
- 4 Pulse las teclas de flecha izquierda y derecha para resaltar **RAID On** (RAID activada), pulse <Intro> y pulse <Esc>.



**NOTA:** para obtener más información sobre las opciones de RAID, consulte “Opciones del programa de configuración del sistema” en la página 48.

- 5 Pulse las teclas de flecha izquierda y derecha para resaltar **Save/Exit** (Guardar/Salir) y, a continuación, pulse <Intro> para salir del programa de configuración del sistema y reanudar el proceso de inicio.

### Configuración del ordenador para RAID con la utilidad Intel® RAID para ROM opcional



**NOTA:** aunque para crear una configuración RAID mediante la utilidad Intel RAID para ROM opcional pueden utilizarse unidades de diferentes tamaños, lo óptimo es que todas las unidades tengan el mismo tamaño. En una configuración RAID 0, el tamaño de la configuración será el tamaño de la unidad menor multiplicado por el número (dos) de unidades de la configuración. En una configuración RAID 1, el tamaño de la configuración será el tamaño de la unidad menor de las dos utilizadas.

### **Creación de una configuración RAID 0**



**AVISO:** si crea una configuración RAID mediante este procedimiento, se perderán los datos de las unidades de disco duro. Antes de continuar, realice una copia de seguridad de los datos que desea conservar.



**NOTA:** utilice el procedimiento siguiente únicamente si está reinstalando el sistema operativo. No utilice el procedimiento siguiente para migrar una configuración de almacenamiento existente a una configuración RAID 0.

- 1 Establezca el ordenador en el modo de RAID activada Consulte “Configuración del ordenador con el modo de RAID activada” en la página 65.
- 2 Pulse <Ctrl><i> cuando se le solicite que abra la utilidad Intel RAID para ROM opcional.
- 3 Pulse las teclas de flecha hacia arriba y hacia abajo para resaltar **Create RAID Volume** (Crear volumen RAID) y pulse <Intro>.
- 4 Introduzca un nombre de volumen RAID o acepte el predeterminado y pulse <Intro>.
- 5 Pulse las teclas de flecha hacia arriba y hacia abajo para seleccionar **RAID0(Stripe)** (RAID0 [Configuración por bandas]) y luego pulse <Intro>.
- 6 Si hay más de dos unidades de disco duro disponibles, pulse las teclas de flecha hacia arriba y hacia abajo y la barra espaciadora para seleccionar las dos o tres unidades que desea utilizar en la configuración y pulse <Intro>.



**NOTA:** Seleccione un tamaño de banda similar al tamaño promedio de los archivos que desea almacenar en el volumen RAID. Si ignora el tamaño promedio de los archivos, elija 128 KB como tamaño de banda.

- 7 Pulse las teclas de flecha hacia arriba y hacia abajo para cambiar el tamaño de la banda y pulse <Intro>.
- 8 Seleccione la capacidad que desea para el volumen y pulse <Intro>. El valor predeterminado es el tamaño máximo disponible.
- 9 Pulse <Intro> para crear el volumen.
- 10 Pulse <y> para confirmar que desea crear el volumen RAID.
- 11 Compruebe que la pantalla principal de la utilidad Intel RAID para ROM opcional muestra la configuración correcta para el volumen.
- 12 Pulse las teclas de flecha hacia arriba y hacia abajo para seleccionar **Exit** (Salir) y pulse <Intro>.
- 13 Instale el sistema operativo. Consulte “Reinstalación de Microsoft® Windows® XP” en la página 202.

### ***Creación de una configuración RAID 1***

- 1 Establezca el ordenador en el modo de RAID activada Consulte “Configuración del ordenador con el modo de RAID activada” en la página 65.
- 2 Pulse <Ctrl><i> cuando se le solicite que abra la utilidad Intel RAID para ROM opcional.
- 3 Utilice las teclas de flecha hacia arriba y hacia abajo para resaltar **Create RAID Volume** (Crear volumen RAID) y pulse <Intro>.
- 4 Introduzca un nombre de volumen RAID o acepte el predeterminado y pulse <Intro>.
- 5 Utilice las teclas de flecha hacia arriba y hacia abajo para seleccionar **RAID1(Mirror)** (RAID1 [Duplicar]) y luego pulse <Intro>.
- 6 Si hay más de dos unidades de disco duro disponibles, pulse las teclas de flecha hacia arriba y hacia abajo y la barra espaciadora para seleccionar las dos unidades que desea utilizar en el volumen y pulse <Intro>.
- 7 Seleccione la capacidad que desea para el volumen y pulse <Intro>. El valor predeterminado es el tamaño máximo disponible.
- 8 Pulse <Intro> para crear el volumen.
- 9 Pulse <y> para confirmar que desea crear el volumen RAID.
- 10 Compruebe que la pantalla principal de la utilidad Intel RAID para ROM opcional muestra la configuración correcta para el volumen.
- 11 Utilice las teclas de flecha hacia arriba y hacia abajo para seleccionar **Exit** (Salir) y pulse <Intro>.
- 12 Instale el sistema operativo. Consulte “Reinstalación de Microsoft® Windows® XP” en la página 202.

### ***Creación de una configuración RAID 5***

- 1 Establezca el ordenador en el modo de RAID activada Consulte “Configuración del ordenador con el modo de RAID activada” en la página 65.
- 2 Pulse <Ctrl><i> cuando se le solicite que abra la utilidad Intel RAID para ROM opcional.
- 3 Utilice las teclas de flecha hacia arriba y hacia abajo para resaltar **Create RAID Volume** (Crear volumen RAID) y pulse <Intro>.
- 4 Introduzca un nombre de volumen RAID o acepte el predeterminado y pulse <Intro>.
- 5 Utilice las teclas de flecha hacia arriba y hacia abajo para seleccionar **RAID5(Mirror)** (RAID5 [Duplicar]) y luego pulse <Intro>.
- 6 Pulse las teclas de flecha hacia arriba y hacia abajo y la barra espaciadora para seleccionar las tres o cuatro unidades que desea utilizar en el volumen y pulse <Intro>.
- 7 Seleccione la capacidad que desea para el volumen y pulse <Intro>. El valor predeterminado es el tamaño máximo disponible.
- 8 Pulse <Intro> para crear el volumen.
- 9 Pulse <y> para confirmar que desea crear el volumen RAID.


- 10 Compruebe que la pantalla principal de la utilidad Intel RAID para ROM opcional muestra la configuración correcta para el volumen.
- 11 Utilice las teclas de flecha hacia arriba y hacia abajo para seleccionar **Exit** (Salir) y pulse <Intro>.
- 12 Instale el sistema operativo. Consulte “Reinstalación de Microsoft® Windows® XP” en la página 202.

### ***Creación de una configuración RAID 10***

- 1 Establezca el ordenador en el modo de RAID activada. Consulte “Configuración del ordenador con el modo de RAID activada” en la página 65.
- 2 Pulse <Ctrl><i> cuando se le solicite que abra la utilidad Intel RAID para ROM opcional.
- 3 Utilice las teclas de flecha hacia arriba y hacia abajo para resaltar **Create RAID Volume** (Crear volumen RAID) y pulse <Intro>.
- 4 Introduzca un nombre de volumen RAID o acepte el predeterminado y pulse <Intro>.
- 5 Utilice las teclas de flecha hacia arriba y hacia abajo para seleccionar **RAID10(Mirror)** (RAID10 [Duplicar]) y luego pulse <Intro>.
- 6 Pulse las teclas de flecha hacia arriba y hacia abajo y la barra espaciadora para seleccionar las cuatro unidades que desea utilizar en el volumen y pulse <Intro>.
- 7 Seleccione la capacidad que desea para el volumen y pulse <Intro>. El valor predeterminado es el tamaño máximo disponible.
- 8 Pulse <Intro> para crear el volumen.
- 9 Pulse <y> para confirmar que desea crear el volumen RAID.
- 10 Compruebe que la pantalla principal de la utilidad Intel RAID para ROM opcional muestra la configuración correcta para el volumen.
- 11 Utilice las teclas de flecha hacia arriba y hacia abajo para seleccionar **Exit** (Salir) y pulse <Intro>.
- 12 Instale el sistema operativo. Consulte “Reinstalación de Microsoft® Windows® XP” en la página 202.

### ***Eliminación de un volumen RAID***

 **NOTA:** al realizar esta operación, se perderán todos los datos de las unidades RAID.

 **NOTA:** si el ordenador se inicia actualmente desde RAID y se elimina el volumen RAID en la utilidad Intel RAID para ROM opcional, el ordenador ya no se podrá iniciar.

- 1 Pulse <Ctrl><i> cuando se le solicite que abra la utilidad Intel RAID para ROM opcional.
- 2 Utilice las teclas de flecha hacia arriba y hacia abajo para resaltar **Delete RAID Volume** (Eliminar volumen RAID) y pulse <Intro>.
- 3 Utilice las teclas de flecha hacia arriba y hacia abajo para resaltar el volumen RAID que desea eliminar y pulse <Delete> (Eliminar).
- 4 Pulse <y> para confirmar la eliminación del volumen RAID.
- 5 Pulse <Esc> para salir de la utilidad Intel RAID para ROM opcional.

## Configuración del ordenador para RAID mediante Intel Matrix Storage Manager

Si dispone de una unidad de disco duro que contiene el sistema operativo y desea añadir una segunda unidad de disco duro y reconfigurar ambas unidades en un volumen RAID sin que se pierdan el sistema operativo ni los datos existentes, debe utilizar la opción de migración para obtener una configuración RAID 0 (consulte “RAID 0” en la página 61) o una configuración RAID 1 (consulte “RAID 1” en la página 62). Cree un volumen RAID 0 o 1 sólo si:

- Va a añadir dos unidades nuevas a un ordenador que ya dispone de una unidad (en la que está instalado el sistema operativo) y desea configurar las dos unidades nuevas en un volumen RAID.
- Dispone de un ordenador con dos unidades de disco duro configuradas en un volumen, pero en el volumen queda espacio que desea designar como segundo volumen RAID.

### Creación de una configuración RAID 0



**NOTA:** al realizar esta operación, se perderán todos los datos de las unidades RAID.


- 1 Establezca el ordenador en el modo de RAID activada. Consulte “Configuración del ordenador con el modo de RAID activada” en la página 65.
- 2 Haga clic en **Inicio** y seleccione **Programas** → **Intel(R) Matrix Storage Manager** → **Intel Matrix Storage Console** para iniciar la utilidad Intel Storage.




**NOTA:** si la opción de menú **Actions** (Acciones) no aparece, significa que el ordenador no está establecido en el modo de RAID activada (consulte “Configuración del ordenador con el modo de RAID activada” en la página 65).

- 3 En el menú **Actions** (Acciones), seleccione **Create RAID Volume** (Crear volumen RAID) para iniciar el asistente para la creación de volúmenes RAID y después haga clic en **Next** (Siguiente).
- 4 En la pantalla **Select Volume Location** (Seleccionar ubicación de volumen), haga clic en la primera unidad de disco duro que desea incluir en el volumen RAID 0 y después haga clic en la flecha derecha.
- 5 Haga clic en una segunda unidad de disco duro. Para añadir una tercera unidad de disco duro al volumen RAID 0, haga clic en la flecha derecha y en la tercera unidad hasta que aparezcan tres unidades en la ventana **Selected** (Seleccionado) y, a continuación, haga clic en **Next** (Siguiente).
- 6 En la ventana **Specify Volume Size** (Especificar tamaño del volumen), haga clic en el tamaño de volumen que desee y después haga clic en **Next** (Siguiente).
- 7 Haga clic en **Finish** (Finalizar) para crear el volumen o en **Back** (Atrás) para realizar modificaciones.

### **Creación de una configuración RAID 1**


 **NOTA:** al realizar esta operación, se perderán todos los datos de las unidades RAID.

- 1 Establezca el ordenador en el modo de RAID activada Consulte “Configuración del ordenador con el modo de RAID activada” en la página 65.
- 2 Haga clic en el botón **Inicio** y seleccione **Programas** → **Intel(R) Matrix Storage Manager** → **Intel Matrix Storage Console** para iniciar la utilidad Intel® Storage.


 **NOTA:** si la opción de menú **Actions** (Acciones) no aparece, significa que el ordenador no está establecido en el modo de RAID activada.

- 3 En el menú **Actions** (Acciones) seleccione **Create RAID Volume** (Crear volumen RAID) para iniciar el asistente para la creación de volúmenes RAID.
- 4 Haga clic en **Next** (Siguiente) en la primera pantalla.
- 5 Confirme el nombre del volumen, seleccione **RAID 1** como nivel RAID y después haga clic en **Next** (Siguiente) para continuar.
- 6 En la pantalla **Select Volume Location** (Seleccionar ubicación de volumen), haga clic en la primera unidad de disco duro que desea utilizar para crear el volumen RAID 1 y después haga clic en la flecha derecha. Haga clic en una segunda unidad de disco duro hasta que aparezcan dos unidades en la ventana **Selected** (Seleccionado) y a continuación haga clic en **Next** (Siguiente).
- 7 En la ventana **Specify Volume Size** (Especificar tamaño del volumen), seleccione el tamaño de volumen que desee y haga clic en **Next** (Siguiente).
- 8 Haga clic en **Finish** (Finalizar) para crear el volumen o en **Back** (Atrás) para realizar modificaciones.
- 9 Siga los procedimientos de Microsoft Windows para crear una partición en el volumen RAID nuevo.

### **Creación de una configuración RAID 5**

 **NOTA:** al realizar esta operación, se perderán todos los datos de las unidades RAID.

- 1 Establezca el ordenador en el modo de RAID activada Consulte “Configuración del ordenador con el modo de RAID activada” en la página 65.
- 2 Haga clic en el botón **Inicio** y seleccione **Programas** → **Intel(R) Matrix Storage Manager** → **Intel Matrix Storage Manager Console** para iniciar la utilidad Intel Storage.

 **NOTA:** si la opción de menú **Actions** (Acciones) no aparece, significa que el ordenador no está establecido en el modo de RAID activada.

- 3 En el menú **Actions** (Acciones) seleccione **Create RAID Volume** (Crear volumen RAID) para iniciar el asistente para la creación de volúmenes RAID.
- 4 Haga clic en **Next** (Siguiente) en la primera pantalla.
- 5 Confirme el nombre del volumen, seleccione **RAID 5** como nivel RAID y después haga clic en **Next** (Siguiente) para continuar.

- 6 En la pantalla **Select Volume Location** (Seleccionar ubicación de volumen), haga clic en la primera unidad de disco duro que desea utilizar para crear el volumen RAID 5 y después haga clic en la flecha derecha. Haga clic en dos o tres unidades adicionales hasta que aparezcan tres o cuatro unidades en la ventana **Selected** (Seleccionado) y luego haga clic en **Next** (Siguiente).
- 7 En la ventana **Specify Volume Size** (Especificar tamaño del volumen), seleccione el tamaño de volumen que desee y haga clic en **Next** (Siguiente).
- 8 Haga clic en **Finish** (Finalizar) para crear el volumen o en **Back** (Atrás) para realizar modificaciones.
- 9 Siga los procedimientos de Microsoft Windows para crear una partición en el volumen RAID nuevo.

### **Creación de una configuración RAID 10**



**NOTA:** al realizar esta operación, se perderán todos los datos de las unidades RAID.


- 1 Establezca el ordenador en el modo de RAID activada Consulte “Configuración del ordenador con el modo de RAID activada” en la página 65.
- 2 Haga clic en el botón **Inicio** y seleccione **Programas** → **Intel(R) Matrix Storage Manager** → **Intel Matrix Storage Manager Console** para iniciar la utilidad Intel Storage.



**NOTA:** si la opción de menú **Actions** (Acciones) no aparece, significa que el ordenador no está establecido en el modo de RAID activada.

- 3 En el menú **Actions** (Acciones) seleccione **Create RAID Volume** (Crear volumen RAID) para iniciar el asistente para la creación de volúmenes RAID.
- 4 Haga clic en **Next** (Siguiente) en la primera pantalla.
- 5 Confirme el nombre del volumen, seleccione **RAID 10** como nivel RAID y después haga clic en **Next** (Siguiente) para continuar.
- 6 En la pantalla **Select Volume Location** (Seleccionar ubicación de volumen), haga clic en la primera unidad de disco duro que desea utilizar para crear el volumen RAID 10 y después haga clic en la flecha derecha. Haga clic en tres unidades adicionales hasta que aparezcan cuatro unidades en la ventana **Selected** (Seleccionado) y luego haga clic en **Next** (Siguiente).
- 7 En la ventana **Specify Volume Size** (Especificar tamaño del volumen), seleccione el tamaño de volumen que desee y haga clic en **Next** (Siguiente).
- 8 Haga clic en **Finish** (Finalizar) para crear el volumen o en **Back** (Atrás) para realizar modificaciones.
- 9 Siga los procedimientos de Microsoft Windows para crear una partición en el volumen RAID nuevo.


### **Eliminación de un volumen RAID**

 **NOTA:** con este procedimiento se elimina el volumen RAID 1, se divide el volumen RAID 1 en dos unidades de disco duro que no son RAID con una partición y se conservan los archivos de datos existentes. Ahora bien, si elimina un volumen RAID 0, desaparecerán todos los datos del volumen.


- 1 Haga clic en el botón **Inicio** y seleccione **Programas** → **Intel(R) Matrix Storage Manager** → **Intel Matrix Storage Manager Console** para iniciar la utilidad Intel Storage.
- 2 Haga clic con el botón derecho del ratón en el icono del volumen RAID que desea eliminar y seleccione **Delete Volume** (Eliminar volumen).
- 3 En la pantalla **Delete RAID Volume Wizard** (Asistente para la eliminación de volúmenes RAID), haga clic en **Next** (Siguiente).
- 4 Resalte el volumen RAID que desea eliminar en la casilla **Available** (Disponible), haga clic en el botón de flecha derecha para mover el volumen RAID resaltado a la casilla **Selected** (Seleccionado) y después haga clic en **Next** (Siguiente).
- 5 Haga clic en **Finish** (Finalizar) para eliminar el volumen.

### **Migración a una configuración RAID 0**


- 1 Establezca el ordenador en el modo de RAID activada Consulte “Configuración del ordenador con el modo de RAID activada” en la página 65.
- 2 Haga clic en el botón **Inicio** y seleccione **Todos los programas** → **Intel(R) Matrix Storage Manager** → **Intel Matrix Storage Console** para iniciar la utilidad Intel Storage.

 **NOTA:** si la opción de menú **Actions** (Acciones) no aparece, significa que el ordenador no está establecido en el modo de RAID activada.

- 3 En el menú **Actions** (Acciones) seleccione **Create RAID Volume From Existing Hard Drive** (Crear volumen RAID a partir de unidad de disco duro existente) para iniciar el asistente para la migración.
- 4 Haga clic en **Next** (Siguiente) en la pantalla del asistente para la migración.
- 5 Escriba un nombre de volumen RAID o acepte el predeterminado.
- 6 En el cuadro desplegable, seleccione **RAID 0** como nivel de RAID.


 **NOTA:** Seleccione un tamaño de banda similar al tamaño promedio de los archivos que desea almacenar en el volumen RAID. Si ignora el tamaño promedio de los archivos, elija 128 KB como tamaño de banda.

- 7 En el cuadro desplegable, seleccione el tamaño de banda apropiado y después haga clic en **Next** (Siguiente).




 **NOTA:** Seleccione la unidad de disco duro que desea utilizar como origen (debe ser la unidad que contenga los archivos de datos o del sistema operativo que desea conservar en el volumen RAID).

- 8 En la pantalla **Select Source Hard Drive** (Seleccionar unidad de disco duro origen), haga doble clic en la unidad desde la que desea migrar los datos y haga clic en **Next** (Siguiente).



- 9 En la pantalla **Select Member Hard Drive** (Seleccionar unidad de disco duro miembro), haga doble clic en las unidades para seleccionar aquellas que serán miembros para ampliar la matriz de bandas y haga clic en **Next** (Siguiente).
  - 10 En la pantalla **Specify Volume Size** (Especificar tamaño del volumen), seleccione el tamaño de volumen que desee y haga clic en **Next** (Siguiente).
-  **NOTA:** en el paso 11, se eliminarán todos los datos de la unidad miembro.
- 11 Haga clic en **Finish** (Finalizar) para iniciar la migración o en **Back** (Atrás) para realizar modificaciones. Durante el proceso de migración, puede seguir utilizando el ordenador para las operaciones habituales.

### Migración a una configuración RAID 1

- 1 Establezca el ordenador en el modo de RAID activada Consulte “Configuración del ordenador con el modo de RAID activada” en la página 65.
  - 2 Haga clic en el botón **Inicio** y seleccione **Todos los programas** → **Intel(R) Matrix Storage Manager** → **Intel Matrix Storage Console** para iniciar la utilidad Intel Storage.
-  **NOTA:** si la opción de menú **Actions** (Acciones) no aparece, significa que el ordenador no está establecido en el modo de RAID activada.
- 3 En el menú **Actions** (Acciones), haga clic en **Create RAID Volume From Existing Hard Drive** (Crear volumen RAID a partir de unidad de disco duro existente) para iniciar el asistente para la migración.
  - 4 Haga clic en **Next** (Siguiente) en la primera pantalla del asistente para la migración.
  - 5 Escriba un nombre de volumen RAID o acepte el predeterminado.
  - 6 En el cuadro desplegable, seleccione **RAID 1** como nivel de RAID.
-  **NOTA:** Seleccione la unidad de disco duro que desea utilizar como origen (debe ser la unidad que contenga los archivos de datos o del sistema operativo que desea conservar en el volumen RAID).
- 7 En la pantalla **Select Source Hard Drive** (Seleccionar unidad de disco duro origen), haga doble clic en la unidad desde la que desea migrar los datos y haga clic en **Next** (Siguiente).
  - 8 En la pantalla **Select Member Hard Drive** (Seleccionar unidad de disco duro miembro), haga doble clic en la unidad miembro que se utilizará como modelo para la duplicación en la configuración y haga clic en **Next** (Siguiente).
  - 9 En la pantalla **Specify Volume Size** (Especificar tamaño del volumen), seleccione el tamaño de volumen que desee y haga clic en **Next** (Siguiente).
-  **NOTA:** en el paso 10, se eliminarán todos los datos de la unidad miembro.
- 10 Haga clic en **Finish** (Finalizar) para iniciar la migración o en **Back** (Atrás) para realizar modificaciones. Durante el proceso de migración, puede seguir utilizando el ordenador para las operaciones habituales.

## Migración a una configuración RAID 5

- 1 Establezca el ordenador en el modo de RAID activada Consulte “Configuración del ordenador con el modo de RAID activada” en la página 65.
- 2 Haga clic en el botón **Inicio** y seleccione **Todos los programas** → **Intel(R) Matrix Storage Manager** → **Intel Matrix Storage Console** para iniciar la utilidad Intel Storage.



**NOTA:** si la opción de menú **Actions** (Acciones) no aparece, significa que el ordenador no está establecido en el modo de RAID activada.

- 3 En el menú **Actions** (Acciones), haga clic en **Create RAID Volume From Existing Hard Drive** (Crear volumen RAID a partir de unidad de disco duro existente) para iniciar el asistente para la migración.
- 4 Haga clic en **Next** (Siguiendo) en la primera pantalla del asistente para la migración.
- 5 Escriba un nombre de volumen RAID o acepte el predeterminado.
- 6 En el cuadro desplegable, seleccione **RAID 5** como nivel de RAID.



**NOTA:** Seleccione la unidad de disco duro que desea utilizar como origen (debe ser la unidad que contenga los archivos de datos o del sistema operativo que desea conservar en el volumen RAID).

- 7 En la pantalla **Select Source Hard Drive** (Seleccionar unidad de disco duro origen), haga doble clic en la unidad desde la que desea migrar los datos y haga clic en **Next** (Siguiendo).
- 8 En la pantalla **Select Member Hard Drive** (Seleccionar unidad de disco duro miembro), haga doble clic en las dos o tres unidades miembro que utilizará en la configuración y haga clic en **Next** (Siguiendo).
- 9 En la pantalla **Specify Volume Size** (Especificar tamaño del volumen), seleccione el tamaño de volumen que desee y haga clic en **Next** (Siguiendo).



**NOTA:** en el paso 10, se eliminarán todos los datos de la unidad miembro.

- 10 Haga clic en **Finish** (Finalizar) para iniciar la migración o en **Back** (Atrás) para realizar modificaciones. Durante el proceso de migración, puede seguir utilizando el ordenador para las operaciones habituales.

## Migración a una configuración RAID 10

- 1 Establezca el ordenador en el modo de RAID activada Consulte “Configuración del ordenador con el modo de RAID activada” en la página 65.
- 2 Haga clic en el botón **Inicio** y seleccione **Todos los programas** → **Intel(R) Matrix Storage Manager** → **Intel Matrix Storage Console** para iniciar la utilidad Intel Storage.



**NOTA:** si la opción de menú **Actions** (Acciones) no aparece, significa que el ordenador no está establecido en el modo de RAID activada.

- 3 En el menú **Actions** (Acciones), haga clic en **Create RAID Volume From Existing Hard Drive** (Crear volumen RAID a partir de unidad de disco duro existente) para iniciar el asistente para la migración.
- 4 Haga clic en **Next** (Siguiendo) en la primera pantalla del asistente para la migración.
- 5 Escriba un nombre de volumen RAID o acepte el predeterminado.

6 En el cuadro desplegable, seleccione **RAID 10** como nivel de RAID.



**NOTA:** Seleccione la unidad de disco duro que desea utilizar como origen (debe ser la unidad que contenga los archivos de datos o del sistema operativo que desea conservar en el volumen RAID).

7 En la pantalla **Select Source Hard Drive** (Seleccionar unidad de disco duro origen), haga doble clic en la unidad desde la que desea migrar los datos y haga clic en **Next** (Siguiente).

8 En la pantalla **Select Member Hard Drive** (Seleccionar unidad de disco duro miembro), haga doble clic en las tres unidades miembro que utilizará en la configuración y haga clic en **Next** (Siguiente).

9 En la pantalla **Specify Volume Size** (Especificar tamaño del volumen), seleccione el tamaño de volumen que desee y haga clic en **Next** (Siguiente).



**NOTA:** en el paso 10, se eliminarán todos los datos de la unidad miembro.

10 Haga clic en **Finish** (Finalizar) para iniciar la migración o en **Back** (Atrás) para realizar modificaciones. Durante el proceso de migración, puede seguir utilizando el ordenador para las operaciones habituales.

### Creación de una unidad de disco duro de repuesto

Las unidades de disco duro de repuesto pueden crearse con una configuración RAID 1. El sistema operativo no reconoce la unidad de disco duro de repuesto, pero ésta puede verse mediante el administrador de discos o la utilidad Intel RAID para ROM opcional. Cuando un miembro de la configuración RAID 1 deja de funcionar, el ordenador regenera automáticamente la configuración de duplicación utilizando la unidad de disco duro de repuesto como sustitución del miembro que ha dejado de funcionar.

Para marcar una unidad como unidad de repuesto:

- 1 Haga clic en el botón **Inicio** y seleccione **Programas → Intel(R) Matrix Storage Manager → Intel Matrix Storage Manager Console** para iniciar la utilidad Intel Storage.
- 2 Haga clic con el botón derecho del ratón en la unidad de disco duro que desea marcar como unidad de repuesto.
- 3 Haga clic en **Mark as Spare** (Marcar como repuesto).

Para eliminar la marca de repuesto de una unidad:

- 1 Haga clic con el botón derecho del ratón en el icono de la unidad de disco duro de repuesto.
- 2 Haga clic en **Reset Hard Drive to Non-RAID** (Restaurar unidad de disco duro como no RAID).

### Regeneración de una configuración RAID 1 degradada

Si el ordenador no dispone de una unidad de disco duro de repuesto y ha notificado que existe un volumen RAID 1 degradado, la duplicación de redundancia del ordenador en una unidad de disco duro nueva se puede regenerar manualmente:

- 1 Haga clic en el botón **Inicio** y seleccione **Programas → Intel(R) Matrix Storage Manager → Intel Matrix Storage Manager Console** para iniciar la utilidad Intel Storage.
- 2 Haga clic con el botón derecho del ratón en la unidad de disco duro disponible en la que desea regenerar el volumen RAID 1 y haga clic en **Rebuild to this Disk** (Regenerar en este disco).
- 3 es posible seguir utilizando el ordenador mientras se regenera el volumen RAID 1.



# Extracción e instalación de piezas

## Antes de comenzar

En este capítulo se describen los procedimientos para extraer e instalar los componentes del ordenador. A menos que se especifique lo contrario, para cada procedimiento se presupone que se cumplen las condiciones siguientes:

- Ha realizado los pasos descritos en “Cómo apagar el ordenador” en la página 77 y en “Antes de manipular el interior del ordenador” en la página 78.
- Ha leído la información de seguridad incluida en la *Guía de información del producto* de Dell™.
- Se puede reinstalar un componente realizando el proceso de extracción en el orden inverso.

## Herramientas recomendadas

Para llevar a cabo los procedimientos descritos en este documento, es posible que necesite las herramientas siguientes:

- Destornillador plano pequeño
- Destornillador Phillips
- Disquete o CD del programa de actualización del BIOS flash

## Cómo apagar el ordenador



**AVISO:** para evitar la pérdida de datos, guarde y cierre los archivos que tenga abiertos y salga de todos los programas antes de apagar el ordenador.

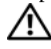





- 1 Cierre el sistema operativo:
  - a Guarde y cierre los archivos que tenga abiertos, salga de todos los programas, haga clic en el botón **Inicio** y seleccione **Apagar**.
  - b En la ventana **Salir de Windows**, haga clic en **Apagar**.

El ordenador se apaga cuando concluye el proceso de cierre del sistema operativo.

- 2 Asegúrese de que el ordenador y los dispositivos conectados están apagados. Si el ordenador y los dispositivos conectados no se apagan automáticamente al cerrar el sistema operativo, apáguelos ahora.





## Antes de manipular el interior del ordenador

Aplique las siguientes pautas de seguridad para proteger el ordenador contra posibles daños y garantizar su propia seguridad personal.

-  **PRECAUCIÓN:** antes de iniciar cualquiera de los procedimientos descritos en esta sección, siga las instrucciones de seguridad incluidas en la *Guía de información del producto*.
-  **PRECAUCIÓN:** manipule los componentes y las tarjetas con cuidado. No toque los componentes ni los contactos de la tarjeta. Sujete la tarjeta por los bordes o por el soporte de montaje metálico. Sujete los componentes, como por ejemplo un procesador, por los extremos, no por las patas.
-  **AVISO:** sólo un técnico de servicio certificado debe realizar reparaciones en el ordenador. La garantía no cubre los daños ocasionados por reparaciones que Dell no haya autorizado.
-  **AVISO:** cuando desconecte un cable, tire del conector o del protector, no tire directamente del cable. Algunos cables tienen un conector con lengüetas de bloqueo; si va a desconectar un cable de este tipo, antes presione las lengüetas de bloqueo. Cuando desconecte conectores, manténgalos alineados para evitar que sus patas se doblen. Asimismo, antes de conectar un cable, asegúrese de que los dos conectores estén orientados y alineados correctamente.
-  **AVISO:** para evitar daños en el ordenador, realice los pasos siguientes antes de empezar a manipular su interior.
  - 1 Apague el ordenador.
-  **AVISO:** para desenchufar un cable de red, desconéctelo primero del ordenador y, después, del puerto de red o dispositivo.
  - 2 Desconecte las líneas de teléfono o de telecomunicaciones del ordenador.
  - 3 Desconecte el ordenador y todos los dispositivos conectados de las tomas eléctricas y, a continuación, presione el botón de encendido para conectar a tierra la placa base.

## Extracción de la cubierta y el panel frontal del ordenador

### Extracción de la cubierta del ordenador

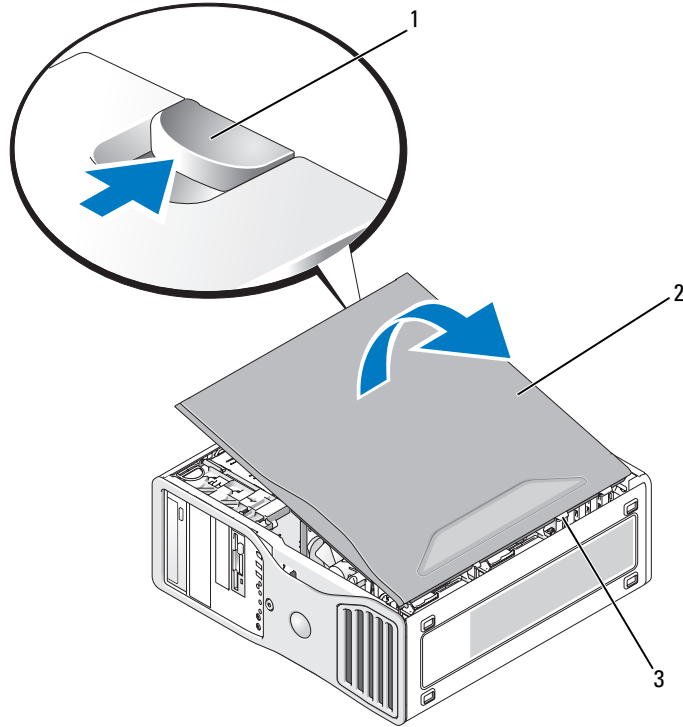
-  **PRECAUCIÓN:** antes de iniciar cualquiera de los procedimientos descritos en esta sección, siga las instrucciones de seguridad incluidas en la *Guía de información del producto*.
-  **PRECAUCIÓN:** para evitar una descarga eléctrica, desenchufe siempre el ordenador de la toma eléctrica antes de extraer la cubierta.
-  **AVISO:** para evitar que los componentes internos del ordenador resulten dañados por descargas electrostáticas, antes de tocar cualquiera de sus componentes electrónicos, descargue la electricidad estática de su cuerpo. Para ello, toque una superficie metálica sin pintar del ordenador.
  - 1 Realice los procedimientos descritos en “Antes de comenzar” en la página 77.
  - 2 Si ha instalado un cable de seguridad, retírelo de la ranura para cable de seguridad.
-  **AVISO:** asegúrese de que hay espacio suficiente para abrir la cubierta (al menos 30 cm de espacio en el escritorio).

**➡ AVISO:** la superficie en la que trabaja debe estar nivelada y protegida para evitar que se rayen el ordenador o la superficie.

**3** Coloque el ordenador en una superficie plana con la cubierta hacia arriba.

**4** Deslice hacia atrás el pestillo de liberación de la cubierta.

**📌 NOTA:** si tiene un ordenador de escritorio, las unidades se presentarán de otro modo..



1 Pestillo de liberación de la cubierta

2 Cubierta del ordenador

3 Bisagras de la cubierta


**5** Localice las tres lengüetas con bisagras situadas en el borde del ordenador.


**6** Sujete la cubierta del ordenador por los lados y gírela hacia arriba, apoyándola en las bisagras.

**7** Desenganche la cubierta de las lengüetas con bisagras y dépositela en un lugar seguro.

## Extracción del panel frontal

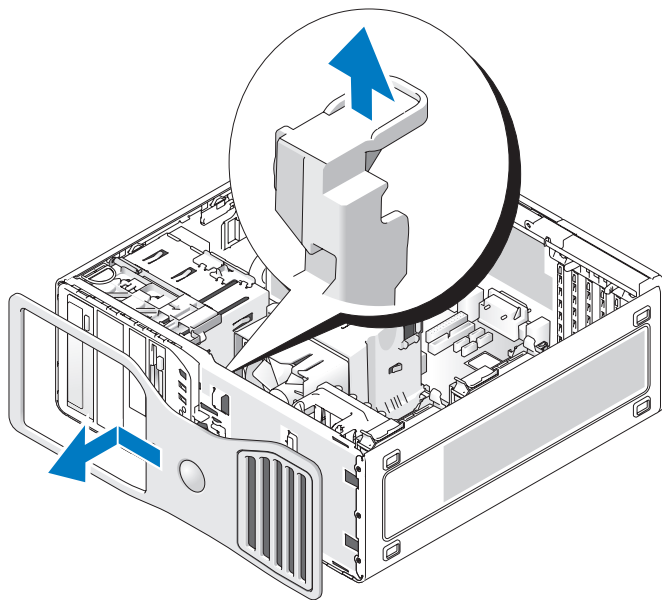
 **PRECAUCIÓN:** antes de iniciar cualquiera de los procedimientos descritos en esta sección, siga las instrucciones de seguridad incluidas en la *Guía de información del producto*.

 **PRECAUCIÓN:** para evitar una descarga eléctrica, desenchufe siempre el ordenador de la toma eléctrica antes de extraer la cubierta.

 **AVISO:** para evitar que los componentes internos del ordenador resulten dañados por descargas electrostáticas, antes de tocar cualquiera de sus componentes electrónicos, descargue la electricidad estática de su cuerpo. Para ello, toque una superficie metálica sin pintar del ordenador.

- 1 Realice los procedimientos descritos en “Antes de comenzar” en la página 77.
- 2 Extraiga la cubierta del ordenador (consulte “Extracción de la cubierta del ordenador” en la página 78).

 **NOTA:** si tiene un ordenador de escritorio, las unidades se presentarán de otro modo..




- 3 Levante la palanca de liberación del panel frontal y deslice el panel hacia la izquierda para desengancharlo y extraerlo.



## Interruptor de intrusión en el chasis

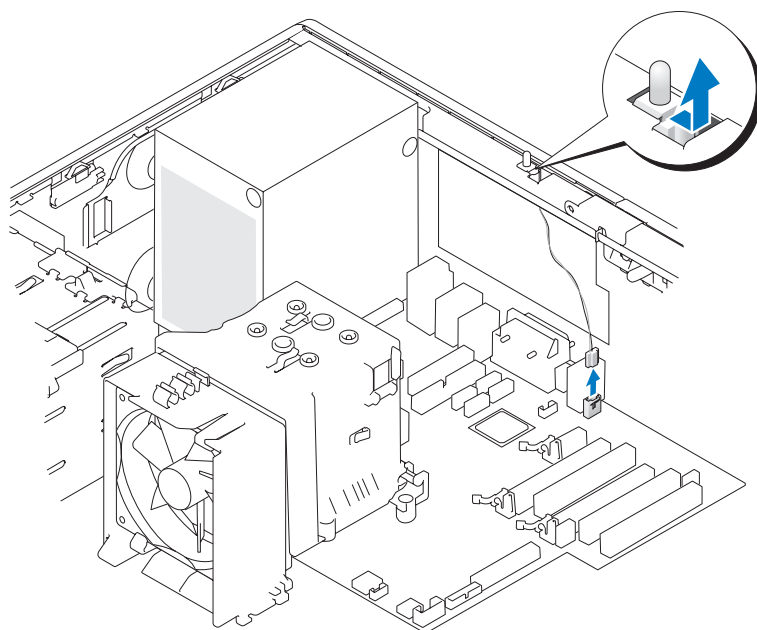
 **PRECAUCIÓN:** antes de iniciar cualquiera de los procedimientos descritos en esta sección, siga las instrucciones de seguridad incluidas en la *Guía de información del producto*.

 **PRECAUCIÓN:** para evitar una descarga eléctrica, desenchufe siempre el ordenador de la toma eléctrica antes de abrir la cubierta.


 **AVISO:** para evitar que los componentes internos del ordenador resulten dañados por descargas electrostáticas, antes de tocar cualquiera de sus componentes electrónicos, descargue la electricidad estática de su cuerpo. Para ello, toque una superficie metálica sin pintar del ordenador.

### Extracción del interruptor de intrusión en el chasis


- 1 Realice los procedimientos descritos en “Antes de comenzar” en la página 77.
- 2 Extraiga la cubierta del ordenador (consulte “Extracción de la cubierta del ordenador” en la página 78).
- 3 Desconecte el cable del interruptor de intrusión en el chasis de la placa base.  
Fíjese en la colocación del cable del interruptor de intrusión en el chasis al extraerlo del chasis. Puede haber unos ganchos que fijen el cable en su posición dentro del chasis.
- 4 Con un destornillador plano, extraiga con suavidad el interruptor de intrusión en el chasis de su ranura y retire del ordenador el interruptor y el cable conectado a éste.



## Sustitución del interruptor de intrusión en el chasis

- 1 Deslice con suavidad el interruptor de intrusión en el chasis en su ranura y vuelva a conectar el cable a la placa base.
- 2 Vuelva a colocar la cubierta del ordenador. Consulte “Colocación de la cubierta del ordenador” en la página 171.
- 3 Coloque la base del ordenador, si se utiliza.
-  **AVISO:** para conectar un cable de red, enchúfelo primero en el puerto o dispositivo de red y, después, en el ordenador.
- 4 Conecte el ordenador y los dispositivos a las tomas eléctricas y enciéndalos.

## Restablecimiento del detector de intrusión en el chasis

- 1 Encienda (o reinicie) el ordenador.
- 2 Cuando aparezca el logotipo de DELL™ azul, pulse <F2> inmediatamente.  
Si tarda demasiado y aparece el logotipo del sistema operativo, espere hasta que se muestre el escritorio de Microsoft® Windows®. A continuación, apague el ordenador (consulte “Cómo apagar el ordenador” en la página 77) y vuelva a intentarlo.
- 3 Abra el programa de configuración del sistema (consulte “Acceso al programa de configuración del sistema” en la página 47), seleccione la opción **Chassis Intrusion** (Intrusión en el chasis) y, a continuación, pulse la tecla de flecha hacia la izquierda o hacia la derecha para seleccionar **Reset** (Restablecer). Cambie el valor a **On** (Activado), **On-Silent** (Activado silencioso) o **Disabled** (Desactivado).
-  **NOTA:** el valor predeterminado es **On-Silent** (Activado silencioso).
- 4 Pulse <Alt><b> para reiniciar el ordenador e implementar los cambios.

# Memoria

Para obtener información sobre el tipo de memoria admitida por el ordenador, consulte “Especificaciones” en la página 26.

**➔ AVISO:** antes de instalar nuevos módulos de memoria, descargue el BIOS más reciente para el ordenador desde la página web de asistencia de Dell™ ([support.dell.com](http://support.dell.com)).

## Información general sobre la memoria

- Los módulos de memoria deben instalarse en *pares del mismo tamaño de memoria, velocidad y tecnología*. Si los módulos de memoria no se instalan en pares coincidentes, el ordenador continuará funcionando, pero con una ligera disminución del rendimiento. Consulte la etiqueta de la esquina superior derecha del módulo para determinar la capacidad de éste.



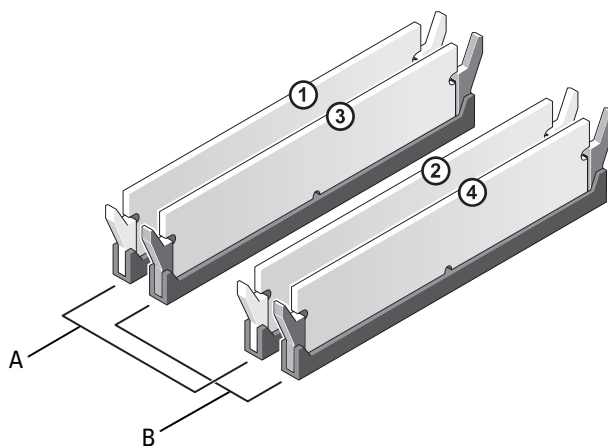
**✍ NOTA:** instale siempre los módulos de memoria en el orden indicado en la placa base.

Las configuraciones de memoria recomendadas son:

- Un par de módulos de memoria coincidentes instalados en los conectores DIMM\_1 y DIMM\_2

O bien:

- Un par de módulos de memoria coincidentes instalados en los conectores DIMM\_1 y DIMM\_2, y otro par coincidente instalado en los conectores DIMM\_3 y DIMM\_4
- Si se instalan pares mixtos de memoria DDR2 con velocidades distintas, los módulos funcionarán a la velocidad del módulo más lento.
- Asegúrese de instalar un solo módulo de memoria en el conector DIMM\_1, el más cercano al procesador, antes de instalar módulos en otros conectores.
- Cuando instale módulos de memoria asegúrese de no combinar memoria ECC y memoria no ECC.




---


A Par de módulos de memoria coincidentes en los conectores DIMM\_1 y DIMM\_2 (ganchos de fijación blancos)

---

B Par de módulos de memoria coincidentes en los conectores DIMM\_3 y DIMM\_4 (ganchos de fijación negros)


---

 **NOTA:** la memoria adquirida a Dell está cubierta por la garantía del ordenador.

 **AVISO:** si extrae los módulos de memoria originales del ordenador durante una ampliación de memoria, manténgalos separados de los módulos de memoria nuevos, aunque éstos los haya adquirido a Dell. Si es posible, *no* empareje un módulo de memoria original con un módulo de memoria nuevo. Si lo hace, puede que el ordenador no se inicie correctamente. Debe instalar los módulos de memoria originales por pares en los conectores DIMM\_1 y DIMM\_2 o DIMM\_3 y DIMM\_4.

### Direccionamiento de la memoria con configuraciones de 4 GB

El ordenador admite un máximo de 8 GB de memoria cuando se utilizan cuatro módulos DIMM de 2 GB. Los sistemas operativos actuales, como Microsoft® Windows® XP, sólo pueden utilizar un máximo de 4 GB de espacio de direcciones; sin embargo, la cantidad de memoria disponible para el sistema operativo es inferior a 4 GB. Algunos de los componentes internos del ordenador requieren un espacio de direcciones dentro del intervalo de 4 GB. El espacio de direcciones reservado para estos componentes no puede ser utilizado por la memoria del ordenador.

 **NOTA:** si utiliza un sistema operativo de 64 bits, todo el intervalo de memoria está disponible para el sistema operativo.

Los componentes siguientes requieren espacio de direcciones de memoria:

- ROM del sistema
- APIC
- Dispositivos PCI integrados, como conectores de red, controladoras SAS y controladoras IEEE 1394
- Dispositivos o tarjetas PCI o PCI Express

Al iniciarse el sistema, el BIOS identifica los componentes que requieren espacio de direcciones. El BIOS calcula de forma dinámica la cantidad de espacio de direcciones reservado que se necesita. A continuación, el BIOS resta de los 4 GB el espacio de direcciones reservado a fin de determinar la cantidad de espacio que se puede utilizar.

- Si el total de memoria del ordenador instalada es inferior al espacio que se puede utilizar, toda la memoria instalada del ordenador estará disponible para que la use sólo el sistema operativo.
- Si el total de memoria del ordenador instalada es igual o superior al espacio de direcciones que se puede utilizar, sólo una pequeña parte de la memoria instalada estará disponible para que la use el sistema operativo.

## Instalación de la memoria



**PRECAUCIÓN:** antes de iniciar cualquiera de los procedimientos descritos en esta sección, siga las instrucciones de seguridad incluidas en la *Guía de información del producto*.

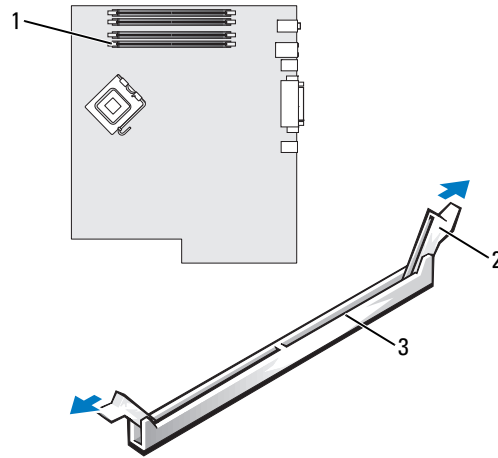


**PRECAUCIÓN:** para evitar una descarga eléctrica, desenchufe siempre el ordenador de la toma eléctrica antes de abrir la cubierta.



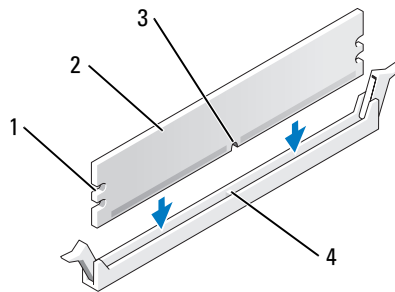
**AVISO:** para evitar que los componentes internos del ordenador resulten dañados por descargas electrostáticas, antes de tocar cualquiera de sus componentes electrónicos, descargue la electricidad estática de su cuerpo. Para ello, toque una superficie metálica sin pintar del ordenador.

- 1 Realice los procedimientos descritos en “Antes de comenzar” en la página 77.
- 2 Extraiga la cubierta del ordenador (consulte “Extracción de la cubierta del ordenador” en la página 78).
- 3 Presione hacia fuera el gancho de fijación situado en cada extremo del conector para módulos de memoria.



- 1 Conector de módulo de memoria más cercano al procesador      2 Ganchos de fijación (2)      3 Conector

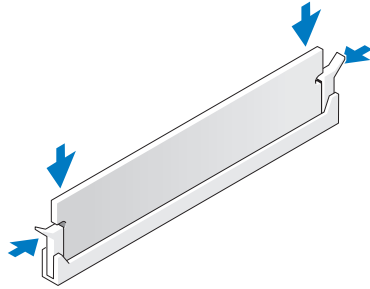
4 Alinee la muesca de la parte inferior del módulo con el travesaño del conector.



- 1 Hendiduras (2)      2 Módulo de memoria      3 Muesca  
4 Travesaño

**AVISO:** para evitar daños en el módulo de memoria, inserte el módulo verticalmente en el conector ejerciendo una presión uniforme en cada extremo del módulo.

- 5** Inserte el módulo en el conector hasta que se asiente en su lugar.  
Si inserta el módulo correctamente, los ganchos de fijación encajan en las hendiduras de ambos extremos del módulo.



- 6** Vuelva a colocar la cubierta del ordenador. Consulte “Colocación de la cubierta del ordenador” en la página 171.

**➔ AVISO:** para conectar un cable de red, enchúfelo primero en el puerto o dispositivo de red y, después, en el ordenador.

- 7** Conecte el ordenador y los dispositivos a las tomas eléctricas y enciéndalos.
- 8** Pulse <F2> para abrir el programa de configuración del sistema y compruebe el valor de **System Memory** (Memoria del sistema).

El ordenador ya debe haber cambiado el valor de **System Memory** (Memoria del sistema) para reconocer la memoria recién instalada. Verifique el nuevo total. Si es correcto, vaya al paso 10.

- 9** Si la cantidad de memoria total es incorrecta, apague y desconecte el ordenador y los dispositivos de las tomas eléctricas, extraiga la cubierta del ordenador (consulte “Extracción de la cubierta del ordenador” en la página 78) y compruebe los módulos de memoria instalados para cerciorarse de que están debidamente fijados en sus zócalos. A continuación, repita los pasos 6, 7 y 8.
- 10** Cuando el valor total de **System Memory** (Memoria del sistema) sea correcto, pulse <Esc> para salir del programa de configuración del sistema.
- 11** Ejecute Dell Diagnostics (consulte “Dell Diagnostics” en la página 194) para comprobar que los módulos de memoria funcionan correctamente.

## Extracción de la memoria



**PRECAUCIÓN:** antes de iniciar cualquiera de los procedimientos descritos en esta sección, siga las instrucciones de seguridad incluidas en la *Guía de información del producto*.



**PRECAUCIÓN:** para evitar una descarga eléctrica, desenchufe siempre el ordenador de la toma eléctrica antes de abrir la cubierta.



**AVISO:** para evitar que los componentes internos del ordenador resulten dañados por descargas electrostáticas, antes de tocar cualquiera de sus componentes electrónicos, descargue la electricidad estática de su cuerpo. Para ello, toque una superficie metálica sin pintar del ordenador.

- 1 Realice los procedimientos descritos en “Antes de comenzar” en la página 77.
- 2 Extraiga la cubierta del ordenador (consulte “Extracción de la cubierta del ordenador” en la página 78).
- 3 Presione hacia fuera el gancho de fijación situado en cada extremo del conector para módulos de memoria.
- 4 Tire del módulo hacia arriba.  
Si resulta difícil extraer el módulo del conector, muévelo con suavidad hacia delante y hacia atrás.

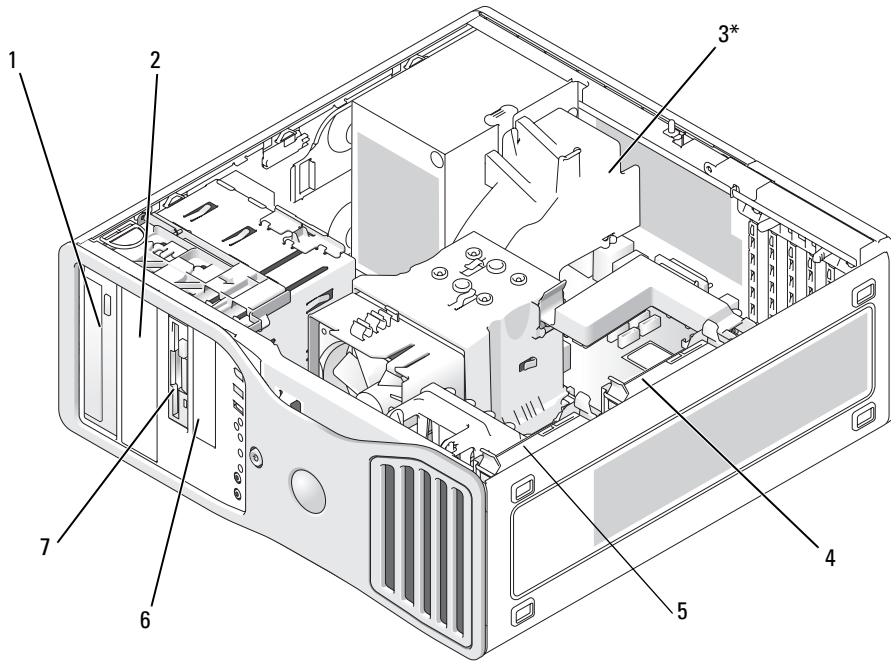
## Unidades

### Unidades del ordenador de torre

Configuraciones posibles para el ordenador completamente ocupado:

- Cuatro unidades de disco duro ATA serie (SATA), una unidad óptica y una unidad de disquete o un lector de tarjetas multimedia.
- Tres unidades de disco duro (SAS o SATA), una unidad óptica y una unidad de disquete o un lector de tarjetas multimedia.
- Una o dos unidades de disco duro (SAS o SATA) con hasta dos unidades ópticas y una unidad de disquete o un lector de tarjetas multimedia.





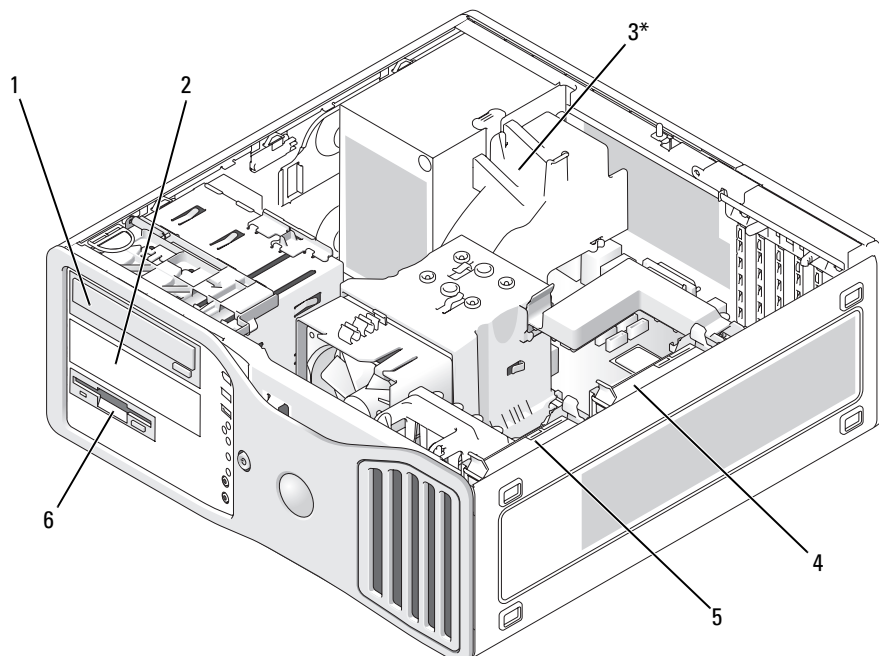
\*Aquí se puede colocar un ventilador adicional en ordenadores con configuraciones con tres unidades de disco duro SAS

- |   |   |   |   |    |   |
|---|---|---|---|----|---|
| 1 | Compartimiento superior para unidades de 5,25 pulgadas (contiene unidad de CD/DVD)  | 2 | Compartimiento inferior para unidades de 5,25 pulgadas (contiene unidad de CD/DVD o una cuarta unidad de disco duro ATA serie opcional) | 3* | Espacio para un ventilador adicional  |
| 4 | Unidad de disco duro secundaria   | 5 | Unidad de disco duro principal  | 6  | Compartimiento inferior para unidades de 3,5 pulgadas (contiene unidad de disquete o lector de tarjetas multimedia) |
| 7 | Compartimiento superior para unidades de 3,5 pulgadas (contiene una tercera unidad de disco duro ATA o SAS serie opcional, una unidad de disquete o un lector de tarjetas multimedia) |   |   |    |   |

## Unidades del ordenador de escritorio

Configuraciones posibles para el ordenador completamente ocupado:

- Tres unidades de disco duro (dos unidades SAS y una SATA, una SAS y dos SATA, o tres SATA), una unidad óptica y una unidad de disquete o un lector de tarjetas multimedia.
- Una o dos unidades de disco duro (SAS o SATA) con hasta dos unidades ópticas y una unidad de disquete o un lector de tarjetas multimedia.




\*Aquí se puede colocar un ventilador adicional en ordenadores con configuraciones con tres unidades de disco duro SAS

1	Compartimiento superior para unidades de 5,25 pulgadas (contiene unidad de CD/DVD)	2	Compartimiento inferior para unidades de 5,25 pulgadas (contiene una unidad de CD/DVD o una tercera unidad de disco duro ATA serie opcional)	3*	Ubicación para ventilador adicional (no aparece en esta imagen)
4	Segunda unidad de disco duro en el compartimiento para unidades de disco duro secundario	5	Primera unidad de disco duro en el compartimiento para unidades de disco duro principal	6	Compartimiento para unidades de 3,5 pulgadas (contiene unidad de disquete o lector de tarjetas multimedia)

## Información acerca de las bandejas metálicas que tienen algunas configuraciones de unidad

En algunas configuraciones de ordenador, existen bandejas metálicas en los compartimientos para unidades del ordenador. Si en la configuración del ordenador hay bandejas metálicas, éstas son necesarias y siempre deben estar instaladas en los compartimientos correspondientes.

 **AVISO:** si en la configuración del ordenador hay bandejas metálicas, éstas deben estar instaladas siempre mientras se esté utilizando el ordenador ya que, de lo contrario, es posible que no funcione correctamente.

Tenga en cuenta que si hay una bandeja metálica instalada sobre un disco duro y se instala una unidad óptica en su lugar, no es necesario que haya una bandeja en dicho compartimiento. En este caso, la bandeja metálica debe guardarse por si fuera necesaria posteriormente.

Si extrae una unidad de disco duro, una unidad óptica, un lector de tarjetas multimedia o una unidad de disquete, deberá instalar una bandeja metálica en su lugar. Si no está instalada una bandeja metálica en ninguno de estos casos, es posible que el ordenador no funcione correctamente. Póngase en contacto con Dell si necesita otra bandeja (consulte “Cómo ponerse en contacto con Dell” en la página 232).

## Extracción y colocación de la bandeja metálica del FlexBay

Para extraer una bandeja metálica del Flexbay inferior:

Desplace la palanca de la placa deslizante hacia la derecha y retenga su posición mientras extrae del FlexBay la tapa metálica con respiradero.

Para sustituir una bandeja metálica sobre los compartimientos inferiores para unidades:

- a Alinee los dos tornillos superiores de la tapa metálica y los dos tornillos inferiores con las ranuras correspondientes dentro del FlexBay.
- b Presione la tapa metálica de ventilación hasta que encaje en su sitio y las lengüetas metálicas queden alineadas con la superficie del chasis.

## Extracción y colocación de la bandeja metálica de un compartimiento superior para unidades

Para extraer una bandeja metálica de uno de los compartimientos superiores para unidades:

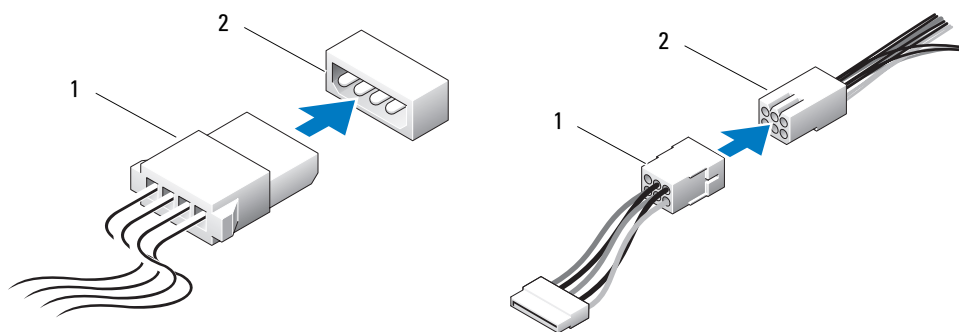
- a Sujete la bandeja metálica por la lengüeta situada en el centro de la superficie frontal.
- b Extraiga la bandeja tirando de la lengüeta hacia fuera con un movimiento recto para evitar que se separe de la bandeja.

Para sustituir una bandeja metálica de uno de los compartimientos superiores para unidades, alinee la bandeja de modo que encaje perfectamente con el compartimiento y presione con cuidado hasta que esté al mismo nivel que la superficie del compartimiento.

## Pautas generales de instalación

Cuando instale una unidad, conecte dos cables, un cable de alimentación CC desde la fuente de alimentación y un cable de datos, a la parte posterior de la unidad. El otro extremo del cable de datos se conectará a una tarjeta de expansión o a la placa base. La mayoría de los conectores tienen unas marcas para que se inserten correctamente; por ejemplo, una muesca o una pata que falta en un conector coincide con una lengüeta o un orificio relleno del otro conector.

### Conectores del cable de alimentación



1 Cable de alimentación

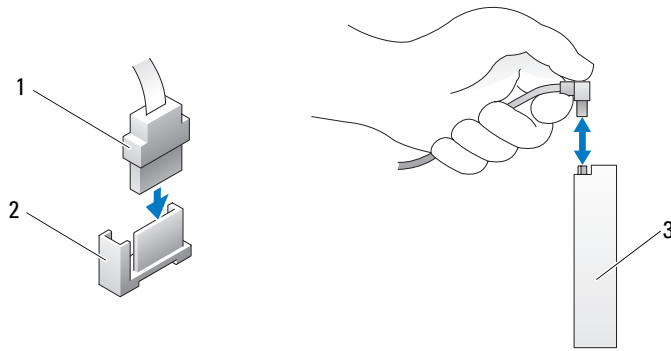
2 Conector de entrada de alimentación

Para conectar un cable de datos IDE, alinee la lengüeta de un conector con la muesca del otro. Al desconectar un cable de datos IDE, tire de la lengüeta de color hasta que el conector se desenganche.

Si conecta dos dispositivos IDE a un único cable de datos IDE y los configura para el ajuste de selección por cable, el dispositivo conectado al último conector del cable de datos es el dispositivo principal o de inicio, y el dispositivo conectado al conector intermedio del cable de datos es el dispositivo secundario. Para obtener información sobre cómo configurar unidades para el ajuste de selección por cable, consulte la documentación de la unidad incluida en el kit de actualización.

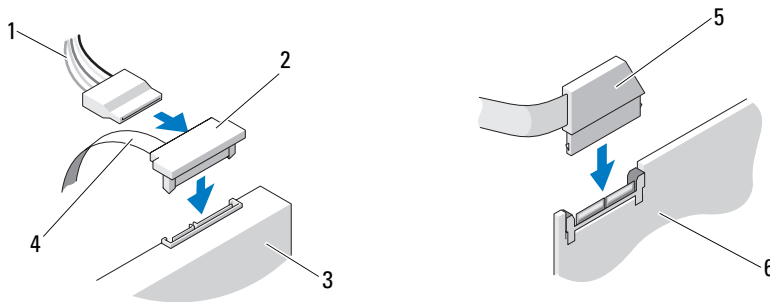
Cuando conecte un cable SAS o SATA, sujételo por el conector en cada extremo y presiónelo firmemente dentro del conector. Cuando desconecte un cable SAS o SATA, sujételo por el conector en cada extremo y tire de él hasta desenchufarlo.

## Conectores para cables de datos SATA



- 1 Cable de datos SATA      2 Conector de datos SATA (en la placa base)      3 Unidad SATA

## Conectores de cables de datos SAS



- 1 Cable de alimentación      2 Conector SAS      3 Unidad SAS  
 4 Cable de datos SAS      5 Conector SAS      6 Tarjeta controladora SAS PCI Express opcional

## Colores del cable de las unidades

Dispositivo	Color
Unidad de disco duro	Cable azul
Unidad de disquete	Lengüeta de tiro negra
CD/DVD, unidad	Lengüeta de tiro naranja

## Unidad de disco duro



**PRECAUCIÓN:** antes de iniciar cualquiera de los procedimientos descritos en esta sección, siga las instrucciones de seguridad incluidas en la *Guía de información del producto*.



**PRECAUCIÓN:** para evitar una descarga eléctrica, desenchufe siempre el ordenador de la toma eléctrica antes de abrir la cubierta.



**PRECAUCIÓN:** en las configuraciones con tres unidades de disco duro SAS, se debe instalar un ventilador adicional. Consulte “Instalación de un ventilador adicional” en la página 112.



**AVISO:** para evitar que los componentes internos del ordenador resulten dañados por descargas electrostáticas, antes de tocar cualquiera de sus componentes electrónicos, descargue la electricidad estática de su cuerpo. Para ello, toque una superficie metálica sin pintar del ordenador.

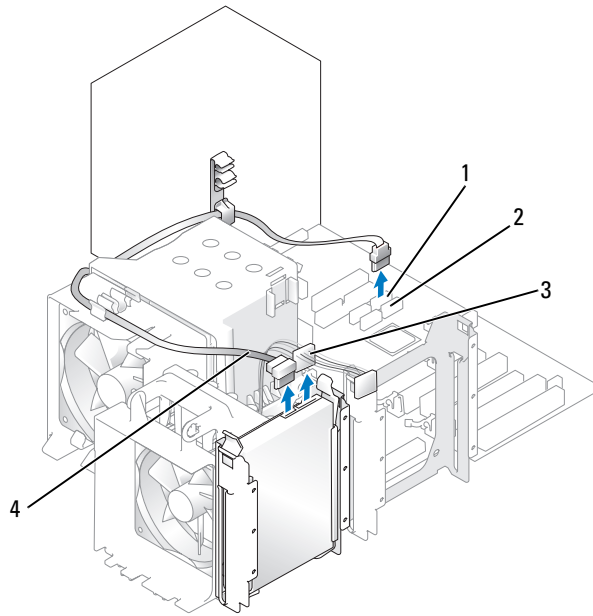


**AVISO:** para evitar que se dañe la unidad de disco duro, no la coloque sobre una superficie dura. Déjela en una superficie que proporcione una amortiguación suficiente, como por ejemplo una almohadilla de espuma.

- 1 Si va a reemplazar una unidad de disco duro que contiene datos que desea conservar, realice una copia de seguridad de los archivos antes de iniciar este procedimiento.
- 2 Realice los procedimientos descritos en “Antes de comenzar” en la página 77.
- 3 Extraiga la cubierta del ordenador (consulte “Extracción de la cubierta del ordenador” en la página 78).

### Extracción de una unidad de disco duro (ordenador de torre o de escritorio)

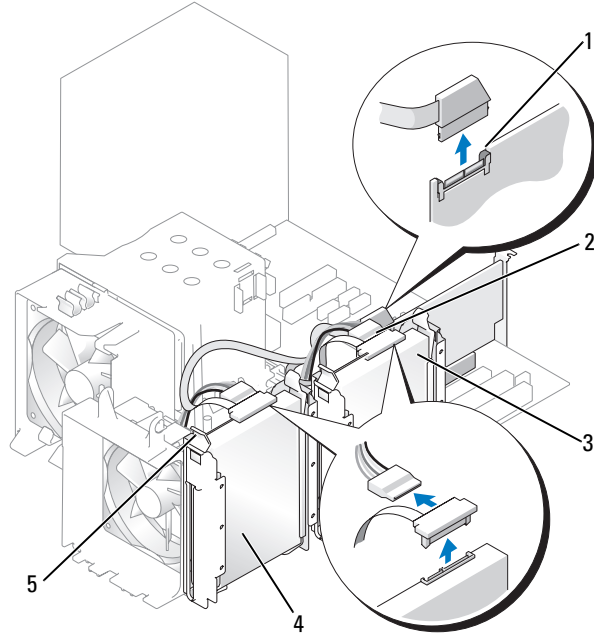
- 1 Desconecte el cable de alimentación de la unidad de disco duro.
- 2 *Para extraer una unidad de disco duro ATA serie:*
  - a Desconecte el cable ATA serie de la unidad de disco duro.
  - b Desconecte el cable ATA serie del conector SATA0 o SATA1 de la placa base, en función de si extrae la unidad de disco duro del compartimiento para unidades de disco duro principal o secundario.



- |   |                 |   |                |   |                       |
|---|-----------------|---|----------------|---|-----------------------|
| 1 | Conector SATA0  | 2 | Conector SATA1 | 3 | Cable de alimentación |
| 4 | Cable ATA serie |   |                |   |                       |

*Para extraer una unidad de disco duro SAS:*

- a** Desconecte el cable de alimentación de la unidad SAS.
- b** Extraiga el conector SAS de la unidad de disco duro.
- c** Desconecte el cable SAS de la tarjeta controladora SAS.



1 Conector SAS en tarjeta controladora SAS

2 Conector SAS en tarjeta controladora SAS

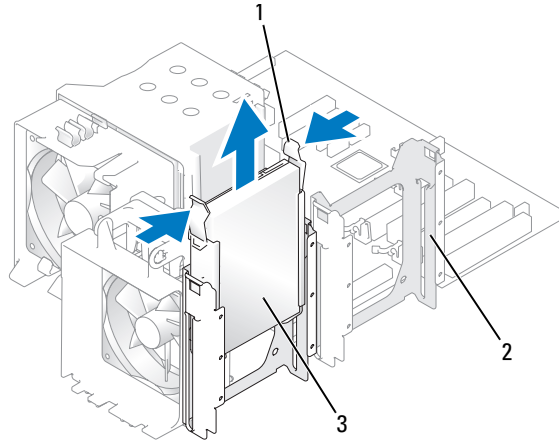
3 Unidad de disco duro en el compartimiento para unidades de disco duro secundario

4 Unidad de disco duro en el compartimiento para unidades de disco duro principal

5 Lengüetas azules (2 en cada soporte de unidad de disco duro)

**3** Presione las lengüetas azules situadas en los extremos del soporte de la unidad de disco duro y tire de la unidad para extraerla del compartimiento para unidades de disco duro principal o secundario.

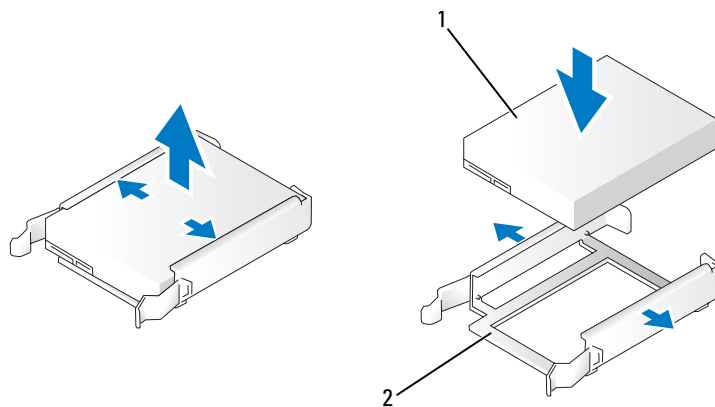




- |   |                      |   |   |   |   |
|---|----------------------|---|---|---|---|
| 1 | Lengüetas azules (2) | 2 | Compartimiento para unidades de disco duro secundario | 3 | Unidad de disco duro en el compartimiento para unidades de disco duro principal |
|---|----------------------|---|---|---|---|

**Instalación de una unidad de disco duro o adición de una segunda unidad de disco duro opcional (ordenador de torre o de escritorio)**

- 1 Desembale la unidad de disco duro de repuesto y prepárela para la instalación.
- 2 Consulte la documentación de la unidad de disco duro para comprobar que dicha unidad está configurada para su ordenador.
- ➔ **NOTA:** si todavía tiene instalado un soporte de unidad de disco duro en el interior del compartimiento para unidades de disco duro, extraiga el soporte antes de instalar la nueva unidad de disco duro *con* el soporte de la unidad de disco duro nueva o antigua.
- 3 Si la unidad de disco duro de repuesto no incluye un soporte, desenganche el soporte de la unidad antigua y extráigalo. Encaje el soporte en la unidad nueva.



1 Unidad

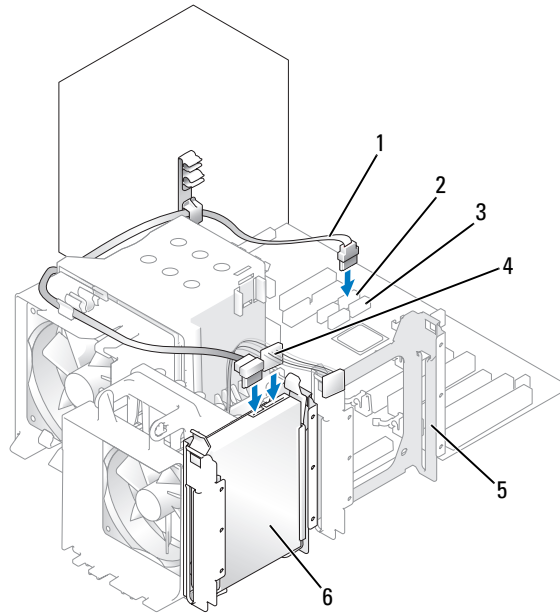
2 Soporte de la unidad de disco duro

**➔ AVISO:** *si sólo va a instalar una unidad de disco duro, instálela en el compartimiento para unidades de disco duro principal. Si va a añadir una segunda unidad de disco duro, instálela en el compartimiento para unidades de disco duro secundario.*

- 4 Inserte la unidad de disco duro en el compartimiento para unidades de disco duro principal o secundario hasta que se asiente en su lugar.
- 5 Conecte el cable de alimentación a la unidad.
- 6 Instale la unidad de disco duro.

*Para instalar una unidad de disco duro ATA serie:*

- a Conecte un extremo del cable ATA serie a la unidad de disco duro.
- b *Si va a instalar una unidad de disco duro ATA serie en el compartimiento para unidades de disco duro principal, conecte el otro extremo del cable ATA serie al conector SAT0 de la placa base. Si va a instalar una unidad de disco duro ATA serie en el compartimiento para unidades de disco duro secundario, conecte el otro extremo del cable ATA serie al conector SAT1 de la placa base.*



- |   |                       |   |  |   |   |
|---|-----------------------|---|--|---|---|
| 1 | Cable ATA serie       | 2 | Conector SATA0                                       | 3 | Conector SATA1  |
| 4 | Cable de alimentación | 5 | Compartimento para unidades de disco duro secundario | 6 | Unidad de disco duro en el compartimento inferior para unidades de disco duro |

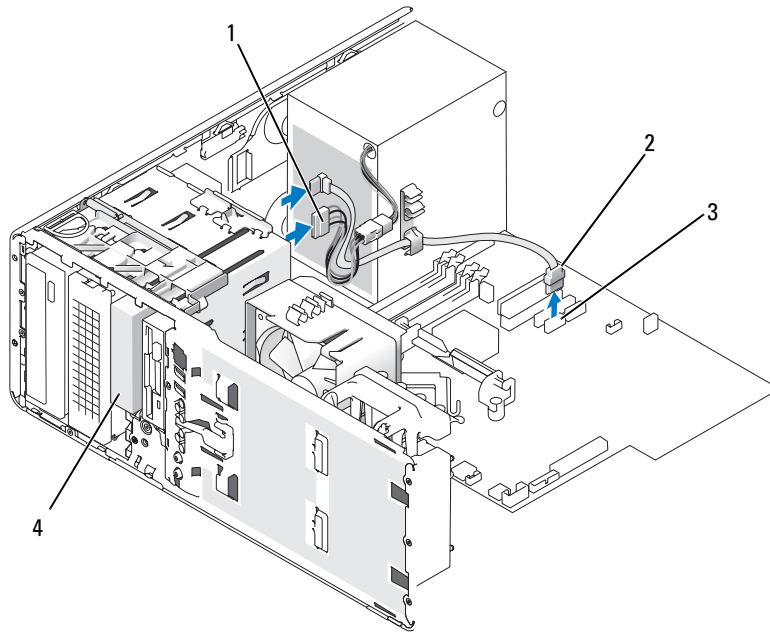
*Para instalar una unidad de disco duro SAS:*

- a Conecte el cable de alimentación al conector SAS.
  - b Conecte el conector SAS a la unidad de disco duro.
  - c Conecte el otro extremo del cable SAS a la tarjeta controladora SAS.
- 7 Asegúrese de que todos los conectores están cableados y encajados correctamente.
  - 8 Vuelva a colocar la cubierta del ordenador. Consulte “Colocación de la cubierta del ordenador” en la página 171.
- ➔ AVISO:** para conectar un cable de red, enchúfelo primero en el puerto o dispositivo de red y, después, en el ordenador.

- 9** Conecte el ordenador y los dispositivos a las tomas eléctricas y enciéndalos.  
Para obtener instrucciones sobre cómo instalar el software necesario para el funcionamiento de la unidad, consulte la documentación incluida con ésta.
- 10** Si la unidad que acaba de instalar es la unidad principal, inserte un disquete de inicio en la unidad A.
- 11** Encienda el ordenador.
- 12** Abra el programa de configuración del sistema (consulte “Acceso al programa de configuración del sistema” en la página 47) y actualice la opción **Primary Drive** (Unidad principal) apropiada (0 o 1).
- 13** Salga del programa de configuración del sistema y reinicie el ordenador.
- 14** Antes de seguir con el próximo paso, particione la unidad y déle un formato lógico.  
Consulte las instrucciones en la documentación del sistema operativo.
- 15** Ejecute Dell Diagnostics para comprobar la unidad de disco duro (consulte “Dell Diagnostics” en la página 194).
- 16** Si la unidad que acaba de instalar es la unidad de disco duro principal, instale en ella el sistema operativo.

#### **Extracción de una tercera unidad de disco duro opcional (ordenador de torre)**

- 1** Extraiga el panel frontal. Consulte “Extracción del panel frontal” en la página 80.
- 2** Desconecte el cable de alimentación de la parte posterior de la unidad de disco duro y de la fuente de alimentación.
- 3** *Si va a extraer una unidad SATA*, desconecte el cable ATA serie de la parte posterior de la unidad de disco duro y del conector SATA de la placa base.



- |   |   |   |                 |   |               |
|---|---|---|-----------------|---|---------------|
| 1 | Cable de alimentación                               | 2 | Cable ATA serie | 3 | Conector SATA |
| 4 | Tercera unidad de disco duro opcional ATA/SAS serie |   |                 |   |               |

**4** Si va a extraer una unidad SAS:

- a** Desconecte el cable de alimentación del conector SAS.
- b** Desconecte el conector SAS de la unidad de disco duro.
- c** Desconecte el conector SAS de la tarjeta controladora SAS.

**5** Desplace la palanca de la placa deslizante hacia la derecha para liberar el tornillo de pivote y extraiga la unidad del compartimiento inferior para unidades de 3,5 pulgadas.

- 6 Guarde la unidad en un lugar seguro.
- 7 Si va a extraer una unidad de disco duro con bandeja metálica y no va a instalar otra unidad en el compartimiento para unidades, vuelva a colocar la bandeja en el compartimiento vacío (consulte “Información acerca de las bandejas metálicas que tienen algunas configuraciones de unidad” en la página 91). A continuación, coloque la tapa del panel de la unidad (consulte Colocación de la tapa del panel de la unidad).

### Instalación de una tercera unidad de disco duro opcional (ordenador de torre)



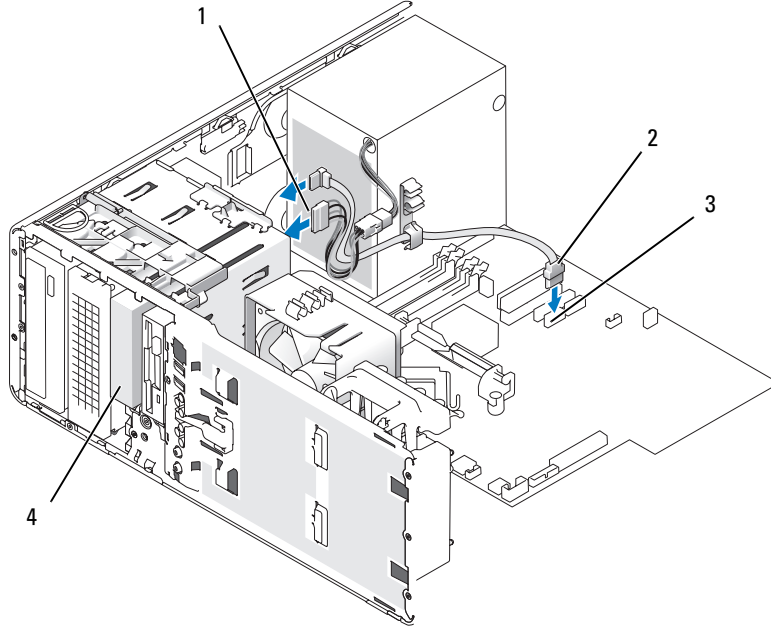
**AVISO:** no intente instalar una unidad de disco duro SAS en el compartimiento inferior para unidades de 3,5 pulgadas. Este compartimiento para unidades sólo admite una unidad de disquete o un lector de tarjetas multimedia.

- 1 Si va a instalar una unidad nueva, desembálela y prepárela para la instalación.  
Consulte la documentación de la unidad para comprobar que ésta está configurada para su ordenador.



**NOTA:** las tapas del panel de la unidad pueden contener tornillos. Puede ajustar los tornillos a las nuevas unidades que no tengan ningún tornillo.

- 2 Si va a instalar una nueva unidad, extraiga el panel de la unidad (consulte “Panel de la unidad” en la página 176) y la tapa del panel de la unidad (consulte “Tapas del panel de la unidad” en la página 174) del compartimiento superior para unidades de 3,5 pulgadas. Utilice los tornillos suministrados con la unidad nueva para instalar la unidad en el compartimiento para unidades.
- 3 Si el FlexBay no está ocupado y hay bandejas metálicas en el ordenador (consulte “Información acerca de las bandejas metálicas que tienen algunas configuraciones de unidad” en la página 91), extraiga la tapa metálica con respiradero:
  - a Tire de la tapa metálica de ventilación hacia delante hasta que su superficie esté al mismo nivel que el chasis circundante.
  - b Gire hacia arriba la parte inferior de la tapa metálica para liberar los tornillos inferiores del metal circundante.
  - c Levante y extraiga la tapa metálica del ordenador liberando los tornillos superiores y las lengüetas metálicas del metal circundante.



- |   |   |   |                 |   |               |
|---|---|---|-----------------|---|---------------|
| 1 | Cable de alimentación                               | 2 | Cable ATA serie | 3 | Conector SATA |
| 4 | Tercera unidad de disco duro opcional ATA/SAS serie |   |                 |   |               |

**4** Si va a instalar una unidad ATA serie:

- a** Conecte el cable de alimentación a la parte posterior de la unidad de disco duro y a la fuente de alimentación.
- b** Conecte el cable ATA serie a la parte posterior de la unidad de disco duro y al conector SATA2 en la placa base.

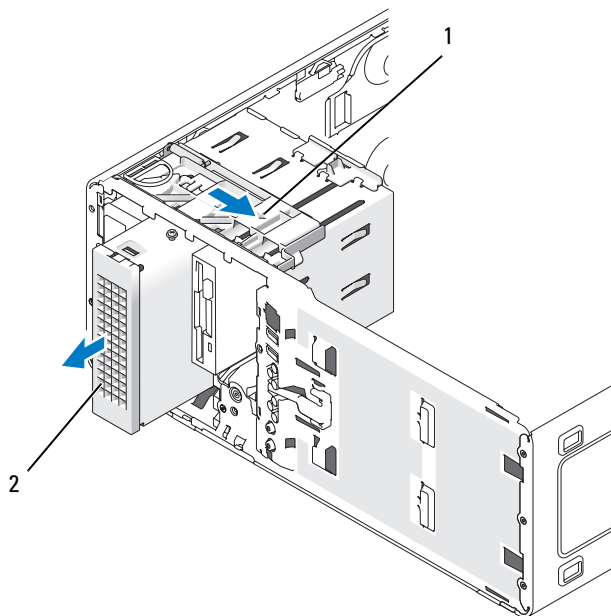
**5** Si va a instalar una unidad SAS:

- a** Conecte el cable de alimentación al conector SAS.
- b** Conecte el conector SAS a la parte posterior de la unidad.
- c** Conecte el cable SAS a la tarjeta controladora SAS.

### Extracción de una cuarta unidad de disco duro SATA opcional (ordenador de torre)

**NOTA:** en la ilustración se muestra una configuración de torre.

- 1 Extraiga el panel frontal. Consulte “Extracción del panel frontal” en la página 80.
- 2 Desconecte el cable de alimentación de la parte posterior de la unidad de disco duro.
- 3 Desconecte el cable ATA serie de la parte posterior de la unidad de disco duro y del conector SATA en la placa base.



1 Palanca de la placa deslizante

2 Cuarta unidad de disco duro opcional

- 4 Mueva la palanca de la placa deslizante para liberar el tornillo de pivote y extraiga la unidad del compartimiento inferior para unidades de 5,25 pulgadas.
- 5 Guarde la unidad en un lugar seguro.



## Instalación de una cuarta unidad de disco duro opcional (ordenador de torre)

➔ **AVISO:** en una configuración de torre con múltiples unidades opcionales, sólo puede haber una unidad de disquete o lector de tarjetas multimedia, que se debe instalar en el compartimiento *inferior* para unidades de 3,5 pulgadas. La tercera unidad de disco duro debe ocupar el compartimiento *superior* para unidades de 3,5 pulgadas. La cuarta unidad de disco duro debe ocupar el compartimiento para unidades de 5,25 pulgadas inferior.

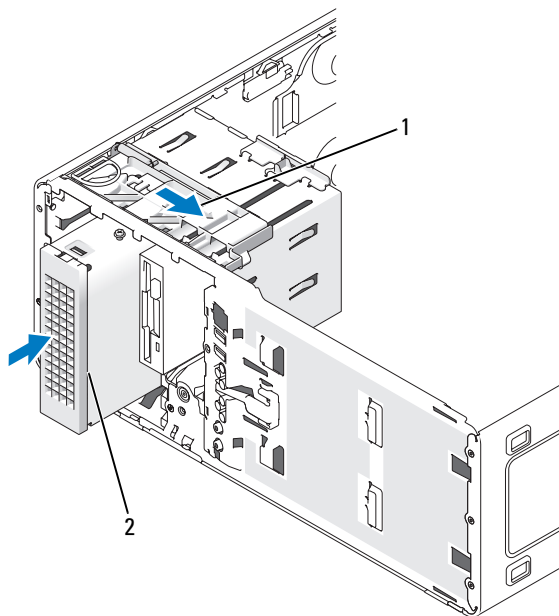
1 Si va a instalar una unidad nueva, desembálela y prepárela para la instalación.

Consulte la documentación de la unidad para comprobar que ésta está configurada para su ordenador.

🔧 **NOTA:** las tapas del panel de la unidad pueden contener tornillos. Puede ajustar los tornillos a las nuevas unidades que no tengan ningún tornillo.

2 Si va a instalar una nueva unidad, extraiga el panel de la unidad (consulte “Panel de la unidad” en la página 176) y la tapa del panel de la unidad (consulte “Tapas del panel de la unidad” en la página 174) del compartimiento inferior para unidades de 5,25 pulgadas. Utilice los tornillos suministrados con la unidad nueva para instalar la unidad en el compartimiento para unidades.

3 Desplace la palanca de la placa deslizante y reténgala en esa posición mientras introduce la unidad en el compartimiento inferior para unidades de 5,25 pulgadas y, a continuación, deslícela con cuidado hacia dentro hasta que quede perfectamente encajada.



1 Palanca de la placa deslizante

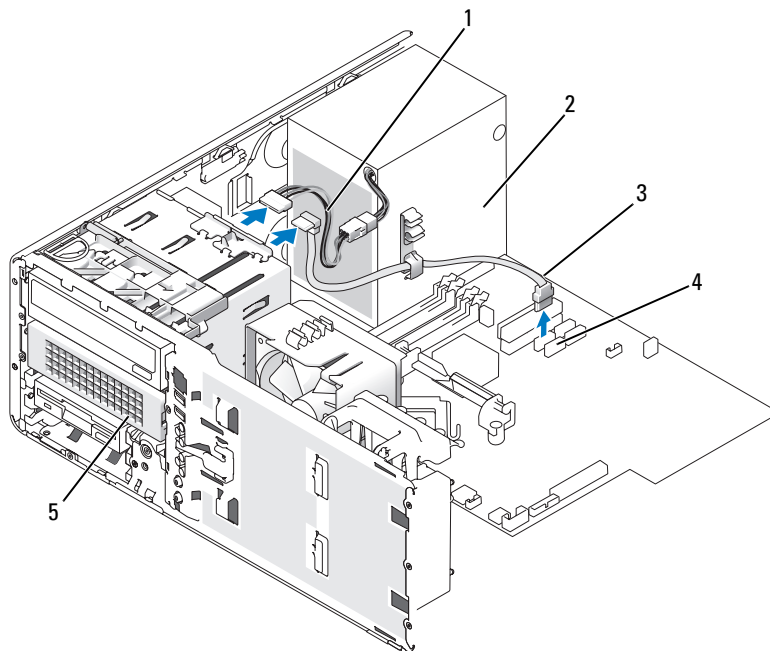
2 Cuarta unidad de disco duro opcional

4 Conecte el cable de alimentación a la unidad de disco duro y a la fuente de alimentación.

5 Conecte el cable ATA serie a la parte posterior de la unidad y al conector SATA3 en la placa base.

### Extracción de una tercera unidad de disco duro opcional (ordenador de escritorio)

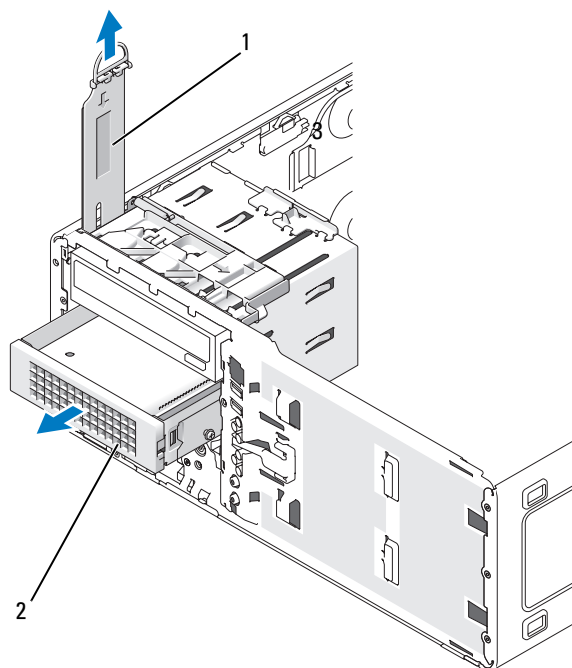
- 1 Extraiga el panel frontal. Consulte “Extracción del panel frontal” en la página 80.
- 2 Desconecte el cable de alimentación de la parte posterior de la unidad de disco duro y de la fuente de alimentación.
- 3 Si va a extraer una unidad SATA, desconecte el cable ATA serie de la parte posterior de la unidad de disco duro y del conector SATA de la placa base.



- |   |                       |   |   |   |                 |
|---|-----------------------|---|---|---|-----------------|
| 1 | Cable de alimentación | 2 | Fuente de alimentación  | 3 | Cable ATA serie |
| 4 | Conector SATA2        | 5 | Unidad de disco duro ATA serie opcional en compartimiento inferior para unidades de 5,25 pulgadas |   |                 |

- 4 Si va a extraer una unidad SAS:
  - a Desconecte el cable de alimentación del conector SAS.
  - b Desconecte el conector SAS de la unidad de disco duro.
  - c Desconecte el conector SAS de la tarjeta controladora SAS.

- 5** Desplace la palanca de la placa deslizante hacia la derecha para liberar el tornillo de pivote y extraiga la unidad del compartimiento inferior para unidades de 5,25 pulgadas.



**1** Palanca de la placa deslizante

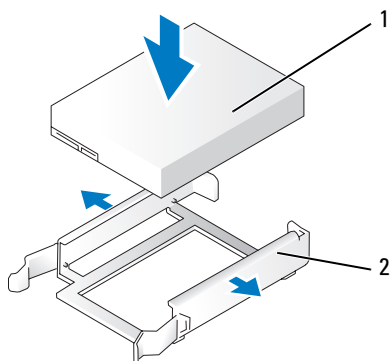
**2** Tercera unidad de disco duro opcional en compartimiento inferior para unidades de 5,25 pulgadas

- 6** Guarde la unidad en un lugar seguro.
- 7** Si va a extraer una unidad de disco duro con bandeja metálica y no va a instalar otra unidad en el compartimiento para unidades, vuelva a colocar la bandeja en el compartimiento vacío (consulte “Información acerca de las bandejas metálicas que tienen algunas configuraciones de unidad” en la página 91). A continuación, coloque la tapa del panel de la unidad (consulte Colocación de la tapa del panel de la unidad).

### Instalación de una tercera unidad de disco duro opcional (ordenador de escritorio)

**⚠ PRECAUCIÓN:** en las configuraciones con tres unidades de disco duro SAS, se debe instalar un ventilador adicional. Consulte “Instalación de un ventilador adicional” en la página 112.

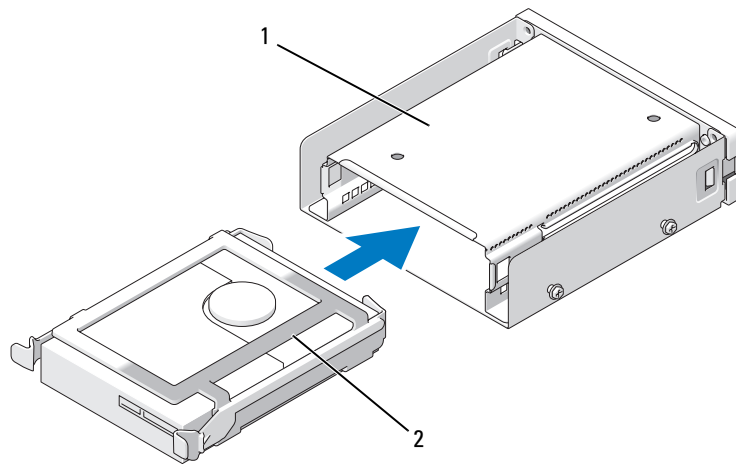
- 1 Si va a instalar una unidad nueva, desembálela y prepárela para la instalación.  
Consulte la documentación de la unidad para comprobar que ésta está configurada para su ordenador.
- 2 Si va a instalar una nueva unidad, extraiga el panel de la unidad (consulte “Panel de la unidad” en la página 176) y la tapa del panel de la unidad (consulte “Tapas del panel de la unidad” en la página 174) del compartimiento inferior para unidades de 5,25 pulgadas.  
Si ya tiene instalada una unidad en el compartimiento inferior para unidades de 5,25 pulgadas, extraiga la unidad óptica o de disco duro.
- 3 Coloque la unidad de disco duro en el soporte para unidades de disco duro y presiónela hasta que quede asentada en su lugar.



1 Unidad de disco duro

2 Soporte de la unidad de disco duro

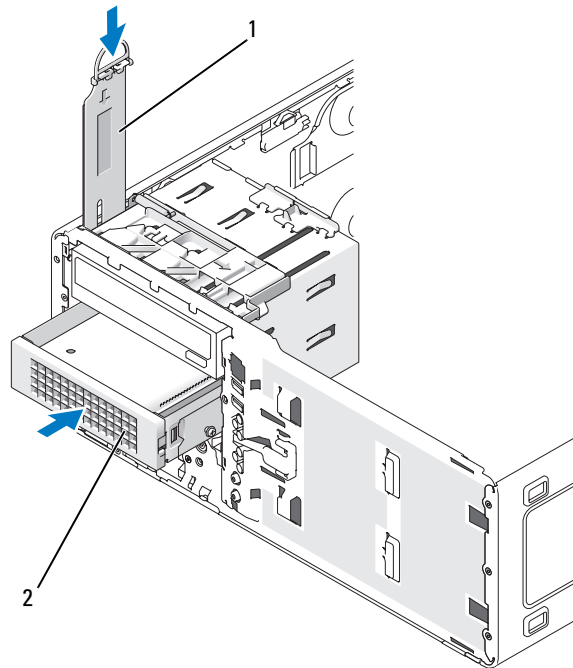
- 4** Inserte la unidad de disco del soporte de la unidad de disco duro en el portaunidades de disco duro.



1 Portaunidades de disco duro

2 Unidad de disco duro en el soporte de la unidad de disco duro

- 5** Introduzca el portaunidades de disco duro en el compartimiento inferior para unidades de 5,25 pulgadas hasta que quede perfectamente encajado.



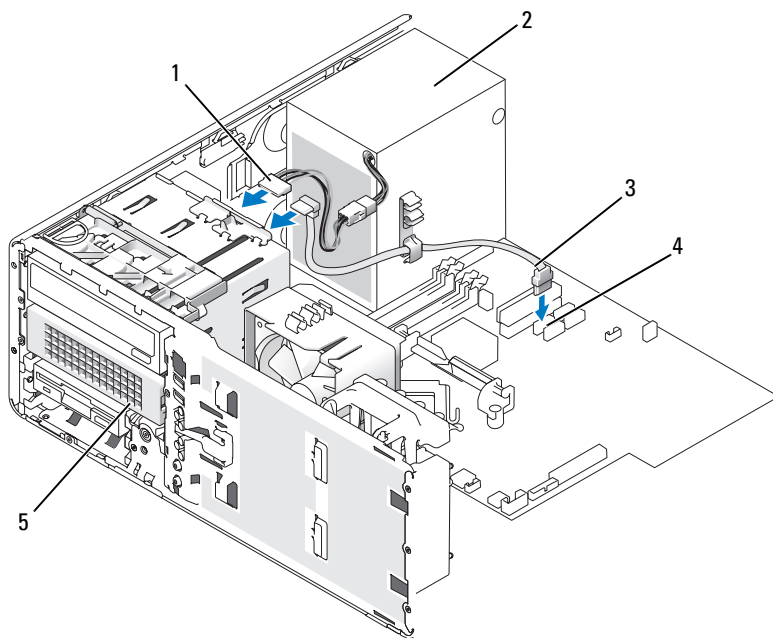
1 Palanca de la placa deslizable

2 Soporte de la unidad de disco duro con unidad de disco duro

**NOTA:** la tercera unidad de disco duro opcional se ubica en el compartimiento inferior para unidades de 5,25 pulgadas en los ordenadores de escritorio.

6 Conecte el cable de alimentación a la unidad de disco duro y a la fuente de alimentación.






7 Conecte el cable ATA serie a la parte posterior de la unidad y al conector SATA3 en la placa base.

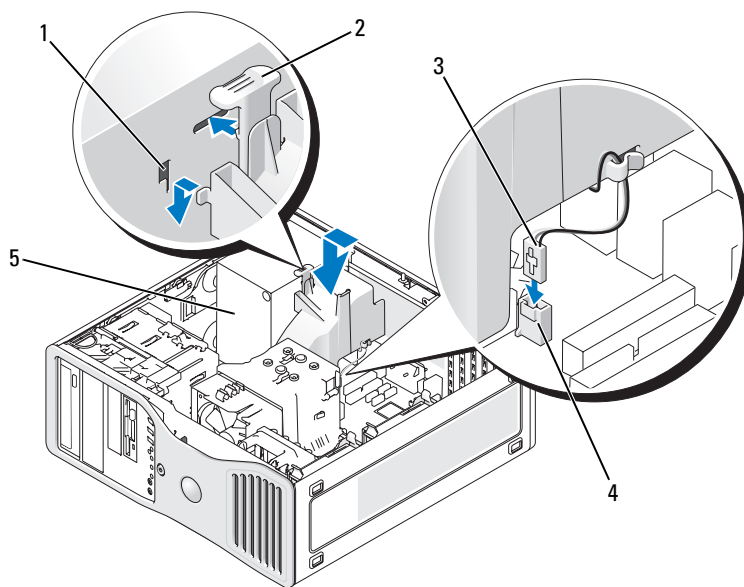


- |   |                       |   |  |   |                 |
|---|-----------------------|---|--|---|-----------------|
| 1 | Cable de alimentación | 2 | Fuente de alimentación   | 3 | Cable ATA serie |
| 4 | Conector SATA3        | 5 | Unidad de disco duro ATA serie<br>opcional (en la ilustración se<br>muestra el ordenador de<br>escritorio) |   |                 |

**NOTA:** la tercera unidad de disco duro opcional se ubica en el compartimiento inferior para unidades de 5,25 pulgadas en los ordenadores de escritorio.

## Instalación de un ventilador adicional

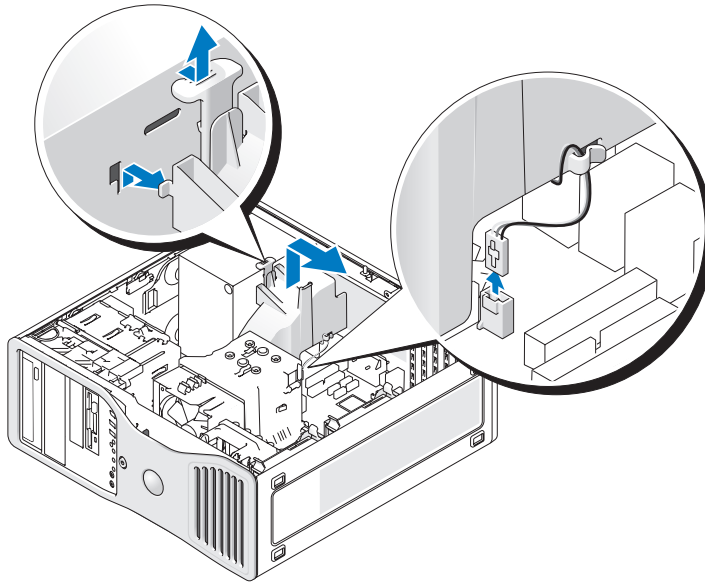
-  **PRECAUCIÓN:** antes de iniciar cualquiera de los procedimientos descritos en esta sección, siga las instrucciones de seguridad incluidas en la *Guía de información del producto*.
  -  **PRECAUCIÓN:** para evitar una descarga eléctrica, desenchufe siempre el ordenador de la toma eléctrica antes de abrir la cubierta.
  -  **PRECAUCIÓN:** en las configuraciones con tres unidades de disco duro SAS, se debe instalar un ventilador adicional. Consulte “Instalación de un ventilador adicional” en la página 112.
  -  **AVISO:** para evitar que se dañe la unidad, no la coloque sobre una superficie dura. Déjela en una superficie que proporcione una amortiguación suficiente, como por ejemplo una almohadilla de espuma.
- 1 Realice los procedimientos descritos en “Antes de comenzar” en la página 77.
  - 2 Extraiga la cubierta del ordenador (consulte “Extracción de la cubierta del ordenador” en la página 78).
-  **AVISO:** cuando instale el ventilador en el ordenador, asegúrese de que los cables de otros componentes, como el de la fuente de alimentación, permanezcan en su posición correcta.



- |   |  |   |                                       |   |                      |
|---|--|---|---------------------------------------|---|----------------------|
| 1 | Ranuras para ventilador (3)              | 2 | Lengüeta de liberación del ventilador | 3 | Cable del ventilador |
| 4 | Conector del ventilador de la placa base | 5 | Fuente de alimentación                |   |                      |



- 3 Alinee el ventilador con el lado de la fuente de alimentación y enganche los ganchos del ventilador en las tres ranuras situadas en el lado de la fuente de alimentación.
- 4 Deslice el ventilador hacia abajo hasta que oiga un clic, que indica que está bien encajado.
- 5 Conecte el cable del ventilador al conector del ventilador situado en la placa base.



Para extraer el ventilador:

- 1 Desconecte el cable del ventilador del ventilador y del conector del ventilador de la placa base.
- 2 Presione la lengüeta de liberación del ventilador y levante el ventilador para extraerlo.
- 3 Vuelva a colocar la cubierta del ordenador. Consulte “Colocación de la cubierta del ordenador” en la página 171.

## Tapas del panel de la unidad

**⚠ PRECAUCIÓN:** antes de iniciar cualquiera de los procedimientos descritos en esta sección, siga las instrucciones de seguridad incluidas en la *Guía de información del producto*.

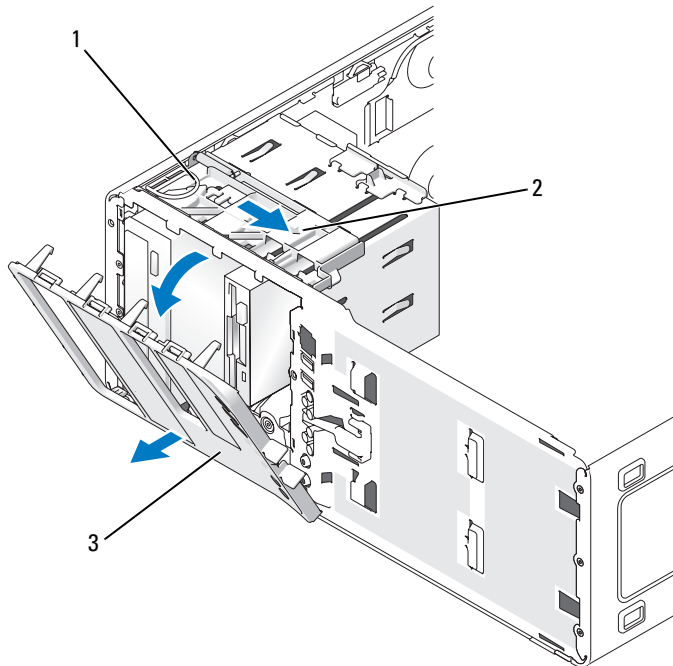
**⚠ PRECAUCIÓN:** para evitar una descarga eléctrica, desenchufe siempre el ordenador de la toma eléctrica antes de extraer la cubierta.

**➡ AVISO:** para evitar que los componentes internos del ordenador resulten dañados por descargas electrostáticas, antes de tocar cualquiera de sus componentes electrónicos, descargue la electricidad estática de su cuerpo. Para ello, toque una superficie metálica sin pintar del ordenador.

### Extracción del panel de la unidad (ordenador de torre)

- 1 Realice los procedimientos descritos en “Antes de comenzar” en la página 77.
- 2 Extraiga la cubierta del ordenador (consulte “Extracción de la cubierta del ordenador” en la página 78).
- 3 Extraiga el panel frontal. Consulte “Extracción del panel frontal” en la página 80.

**✎ NOTA:** si tiene un ordenador de escritorio, las unidades y el panel de la unidad se presentarán de otro modo.



1 Placa deslizante

2 Palanca de la placa deslizante

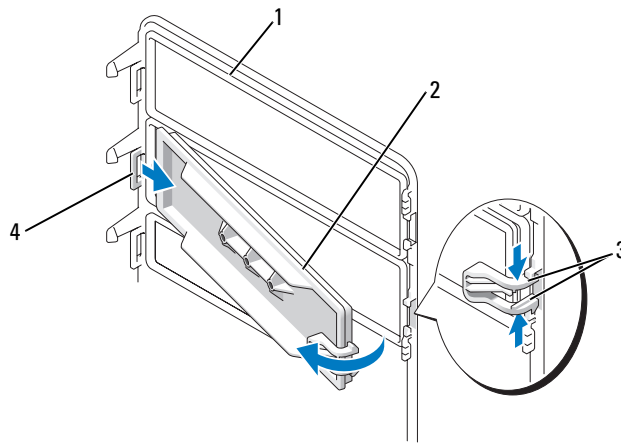
3 Panel de la unidad

**NOTA:** la placa deslizante sujeta y libera el panel de la unidad y ayuda a fijar las unidades.

- 4 Sujete la palanca de la placa deslizante y tire de la placa hacia la derecha hasta que el panel de la unidad se suelte de las bisagras laterales.
- 5 Guarde el panel de la unidad en un lugar seguro.

### Extracción de la tapa del panel de la unidad

**AVISO:** las tapas del panel de la unidad pueden contener tornillos. Puede ajustar los tornillos a las nuevas unidades que no tengan ningún tornillo.



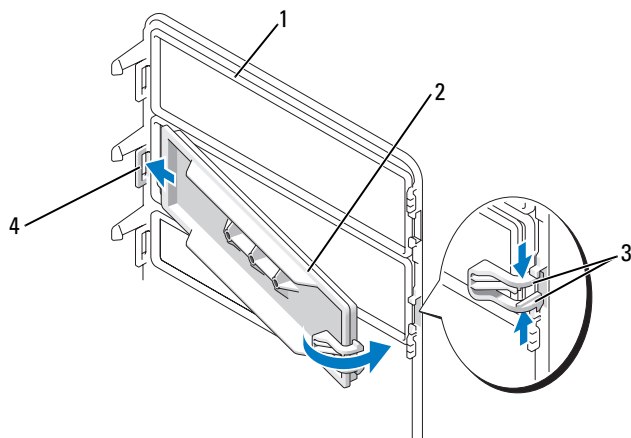
- |   |  |   |                             |   |   |
|---|--|---|-----------------------------|---|---|
| 1 | Panel de la unidad   | 2 | Tapa del panel de la unidad | 3 | Lengüetas de liberación de la tapa del panel de la unidad (2) |
| 4 | Lengüeta de la tapa del panel de la unidad en la ranura de la lengüeta |   |                             |   |   |

**AVISO:** para evitar que se rompa la lengüeta de la tapa del panel de la unidad, tire de la tapa como máximo 1 cm aproximadamente para liberarla del panel de la unidad antes de extraer la lengüeta de la ranura.

- 1 En el interior del panel de la unidad, presione las dos lengüetas de liberación de la tapa del panel de la unidad y extraiga la tapa hacia la derecha para soltarla del panel de la unidad.
- 2 Guarde la tapa del panel de la unidad en un lugar seguro.

### Colocación de la tapa del panel de la unidad

- 1 Inserte la lengüeta de la tapa del panel de la unidad en la ranura del panel de la unidad.
- 2 Presione las lengüetas de liberación de la tapa del panel de la unidad y presione la tapa del panel de la unidad para encajarla.

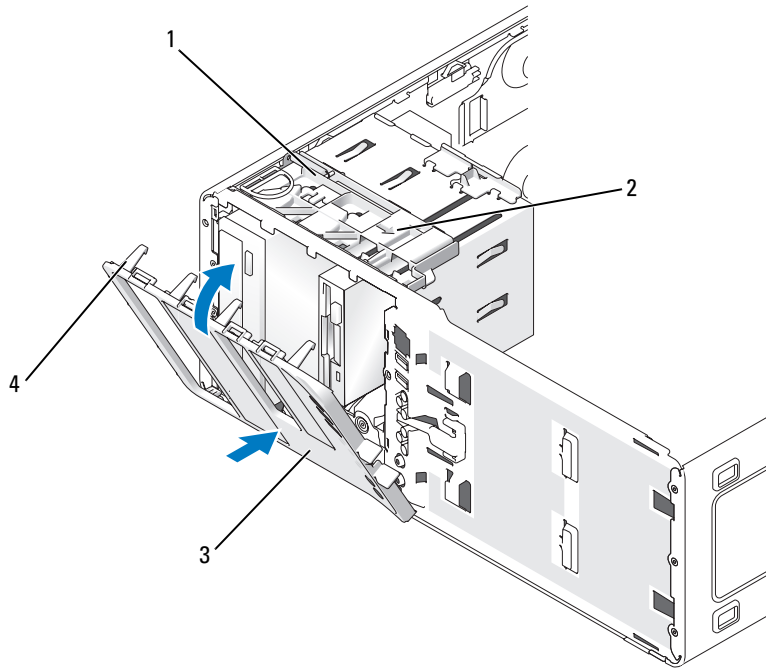


- |   |  |   |                             |   |   |
|---|--|---|-----------------------------|---|---|
| 1 | Panel de la unidad   | 2 | Tapa del panel de la unidad | 3 | Lengüetas de liberación de la tapa del panel de la unidad (2) |
| 4 | Lengüeta de la tapa del panel de la unidad en la ranura de la lengüeta |   |                             |   |   |

- 3 Asegúrese de que la tapa está bien colocada en el panel de la unidad.

## Colocación del panel de la unidad

- 1 Alinee las lengüetas del panel de la unidad con las bisagras laterales de la puerta.



- |   |                                  |   |                                |   |                    |
|---|----------------------------------|---|--------------------------------|---|--------------------|
| 1 | Placa deslizante                 | 2 | Palanca de la placa deslizante | 3 | Panel de la unidad |
| 4 | Lengüetas del panel de la unidad |   |                                |   |                    |

- 2 Gire el panel de la unidad hacia el ordenador hasta que quede asentado en su lugar en el panel frontal.

## Unidad de disquete o lector de tarjetas multimedia



**PRECAUCIÓN:** antes de iniciar cualquiera de los procedimientos descritos en esta sección, siga las instrucciones de seguridad incluidas en la *Guía de información del producto*.



**PRECAUCIÓN:** para evitar una descarga eléctrica, desenchufe siempre el ordenador de la toma eléctrica antes de abrir la cubierta.



**AVISO:** para evitar que los componentes internos del ordenador resulten dañados por descargas electrostáticas, antes de tocar cualquiera de sus componentes electrónicos, descargue la electricidad estática de su cuerpo. Para ello, toque una superficie metálica sin pintar del ordenador.



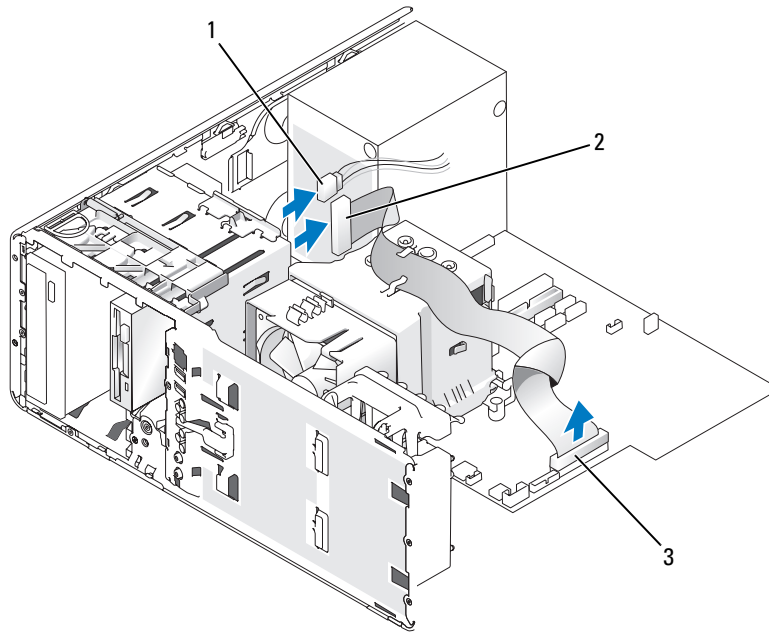
**NOTA:** si va a añadir una unidad de disquete o un lector de tarjetas multimedia a su ordenador *de torre*, consulte “Instalación de una unidad de disquete o un lector de tarjetas multimedia (ordenador de torre)” en la página 120.



**NOTA:** si va a añadir una unidad de disquete o un lector de tarjetas multimedia a su ordenador *de escritorio*, consulte “Instalación de una unidad de disquete o un lector de tarjetas multimedia (ordenador de escritorio)” en la página 124.

### Extracción de una unidad de disquete o un lector de tarjetas multimedia (ordenador de torre)

- 1 Realice los procedimientos descritos en “Antes de comenzar” en la página 77.
- 2 Extraiga la cubierta del ordenador (consulte “Extracción de la cubierta del ordenador” en la página 78).
- 3 Extraiga el panel frontal. Consulte “Extracción del panel frontal” en la página 80.
- 4 Si va a extraer una unidad de disquete:
  - a Desconecte el cable de alimentación de la parte posterior de la unidad de disquete.
  - b Desconecte el cable de datos de la parte posterior de la unidad de disquete.
- 5 Si va a extraer un lector de tarjetas multimedia, desconecte el cable de datos de la parte posterior del lector de tarjetas multimedia.
- 6 Desconecte el otro extremo del cable de datos del conector de la placa base con la etiqueta “FLOPPY” (para la unidad de disquete) o “FLEXBAY” (para el lector de tarjetas multimedia). Para localizar los conectores de la placa base, consulte “Componentes de la placa base” en la página 25.

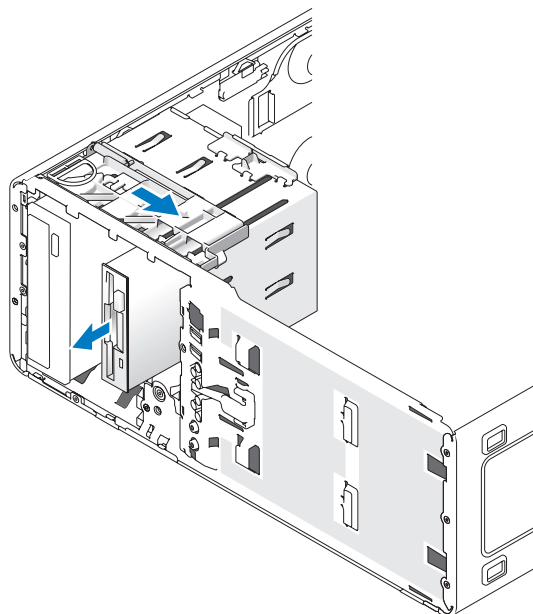


1 Cable de alimentación

2 Cable de la unidad de disquete

3 Conector de la unidad de disquete (FLOPPY)

- 7 Desplace la palanca de la placa deslizante hacia la derecha para liberar el tornillo de pivote y extraiga la unidad o el lector de tarjetas multimedia del compartimiento para unidades de 3,5 pulgadas.

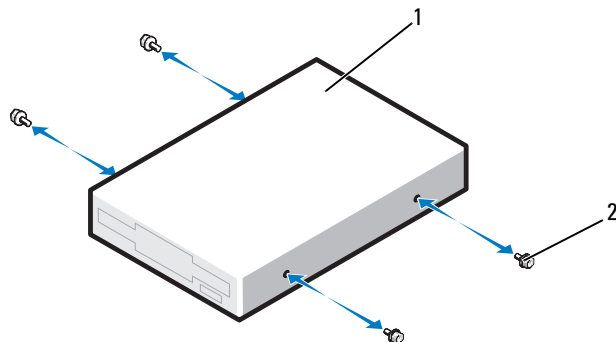


### Instalación de una unidad de disquete o un lector de tarjetas multimedia (ordenador de torre)

➔ **AVISO:** en una configuración de torre con 4 unidades de disco duro, sólo puede haber una unidad de disquete o lector de tarjetas multimedia, que se debe instalar en el compartimiento *inferior* para unidades de 3,5 pulgadas. En este caso, la cuarta unidad de disco duro (que debe ser una unidad SATA) ocupará el compartimiento *superior* para unidades de 3,5 pulgadas.

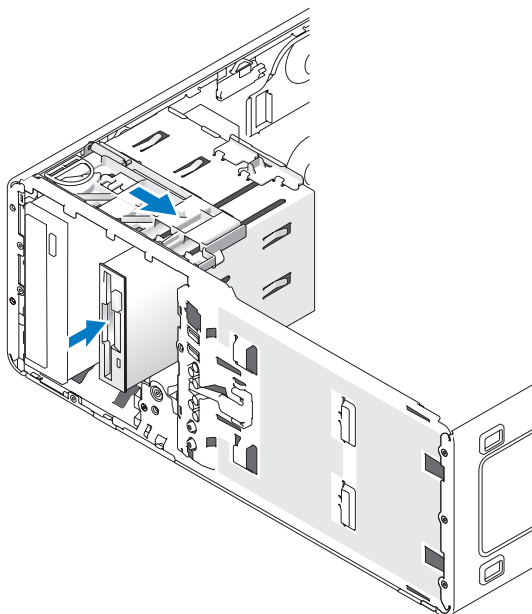
- 1 Realice los procedimientos descritos en “Antes de comenzar” en la página 77.
- 2 Extraiga la cubierta del ordenador (consulte “Extracción de la cubierta del ordenador” en la página 78).
- 3 Extraiga el panel frontal. Consulte “Extracción del panel frontal” en la página 80.
- 4 Si va a instalar una unidad de disquete o lector de tarjetas multimedia, extraiga la tapa del panel de la unidad (consulte “Extracción de la tapa del panel de la unidad” en la página 115) y extraiga los tornillos de pivote del interior de la tapa del panel de la unidad. Fije los tornillos a la nueva unidad.





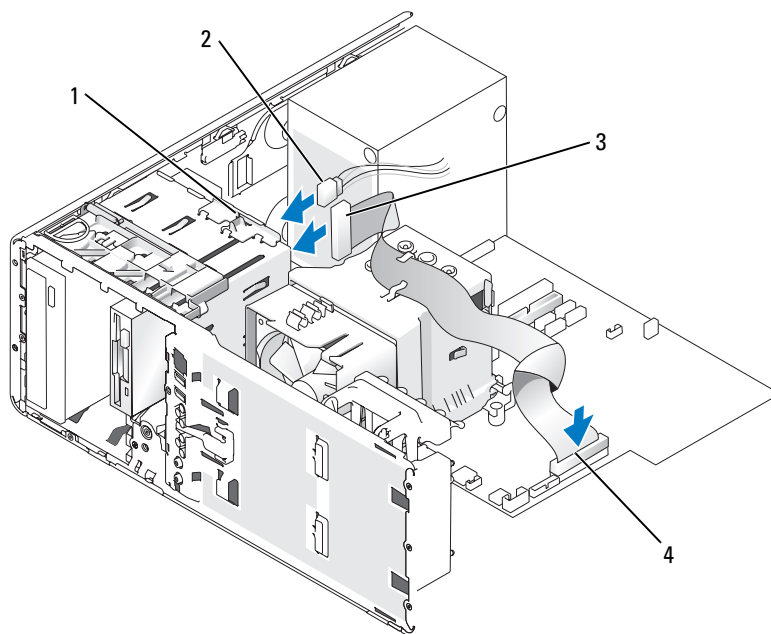
1 Unidad de disquete      2 Tornillos (4)

- 5** Deslice la unidad en el compartimiento de 3,5 pulgadas hasta que oiga un clic o hasta que note que está insertada de forma segura.



- 6** Si va a instalar una unidad de disquete:
- a** Conecte el cable de alimentación a la parte posterior de la unidad de disquete.
  - b** Conecte el cable de datos a la parte posterior de la unidad de disquete.

- 7 Si va a instalar un lector de tarjetas multimedia, conecte el cable de datos a la parte posterior del lector de tarjetas multimedia.
- 8 Conecte el otro extremo del cable de datos al conector de la placa base con la etiqueta “FLOPPY” (para la unidad de disquete) o “FLEXBAY” (para el lector de tarjetas multimedia). Para localizar los conectores de la placa base, consulte “Componentes de la placa base” en la página 25.



- |   |  |   |                       |   |                                |
|---|--|---|-----------------------|---|--------------------------------|
| 1 | Pestillo de cambio de unidad               | 2 | Cable de alimentación | 3 | Cable de la unidad de disquete |
| 4 | Conector de la unidad de disquete (FLOPPY) |   |                       |   |                                |

- 9 Compruebe todas las conexiones de los cables y retire los cables del paso de manera que no obstruyan la circulación del aire para el ventilador y las rejillas de ventilación.
- 10 Extraiga el panel frontal. Consulte “Colocación del panel frontal” en la página 171.
- 11 Vuelva a colocar la cubierta del ordenador. Consulte “Colocación de la cubierta del ordenador” en la página 171.

**➡ AVISO:** para conectar un cable de red, enchúfelo primero en el puerto o dispositivo de red y, después, en el ordenador.

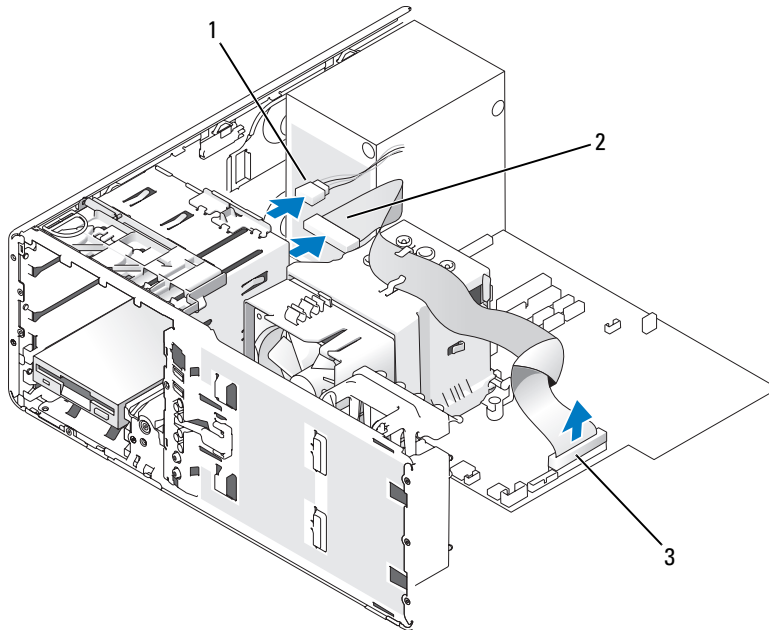
- 12 Conecte el ordenador y los dispositivos a las tomas eléctricas y enciéndalos.

Para obtener instrucciones sobre cómo instalar el software necesario para el funcionamiento de la unidad, consulte la documentación incluida con ésta.

- 13 Abra el programa de configuración del sistema (consulte “Acceso al programa de configuración del sistema” en la página 47) y seleccione la opción que corresponda, **Diskette Drive** (Unidad de disquete) para una unidad de disquete o **USB** para un lector de tarjetas multimedia.
- 14 Ejecute Dell Diagnostics para comprobar que el ordenador funciona correctamente (consulte “Dell Diagnostics” en la página 194).

### **Extracción de una unidad de disquete o un lector de tarjetas multimedia (ordenador de escritorio)**

- 1 Realice los procedimientos descritos en “Antes de comenzar” en la página 77.
- 2 Extraiga la cubierta del ordenador (consulte “Extracción de la cubierta del ordenador” en la página 78).
- 3 Extraiga el panel frontal. Consulte “Extracción del panel frontal” en la página 80.
- 4 Desconecte el cable de alimentación y el cable de datos de la parte posterior de la unidad de disquete o del lector de tarjetas multimedia.
- 5 Desconecte el otro extremo del cable de la unidad de disquete del conector de la placa base con la etiqueta “FLOPPY” (para la unidad de disquete) o “FLEXBAY” (para el lector de tarjetas multimedia). Para localizar los conectores de la placa base, consulte “Componentes de la placa base” en la página 25.

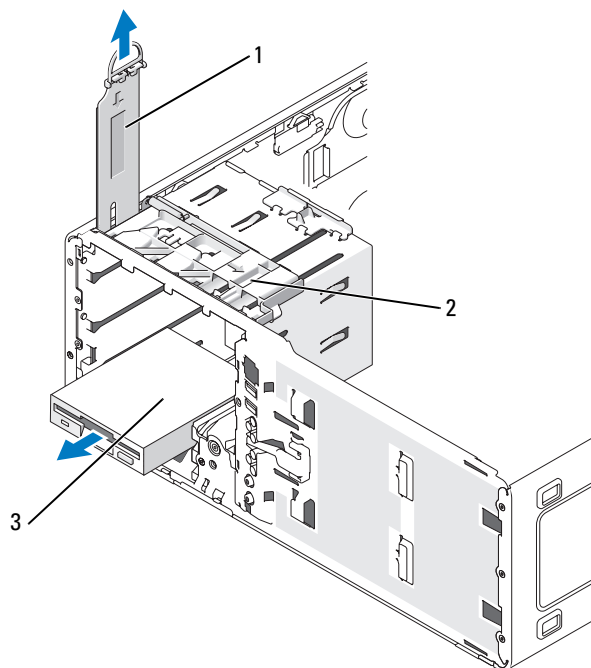


1 Cable de alimentación

2 Cable de la unidad de disquete

3 Conector de la unidad de disquete (FLOPPY)

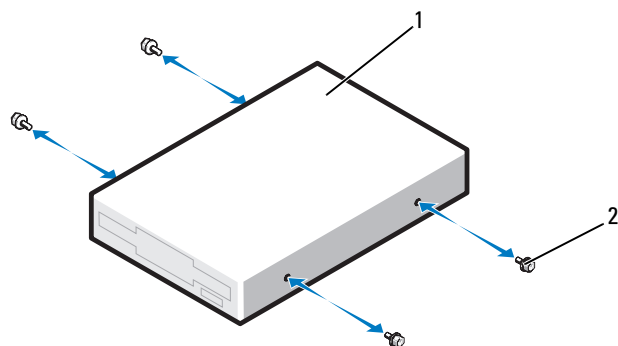
- 6 Tire de la tapa de retención de la unidad de escritorio mediante el asa y guárdela en un lugar seguro.
- 7 Desplace la palanca de la placa deslizante hacia la derecha para liberar el tornillo de pivote y extraiga la unidad del compartimiento para unidades de 3,5 pulgadas.



- 1 Tapa de retención de la unidad      2 Palanca de la placa deslizante      3 Unidad de disquete

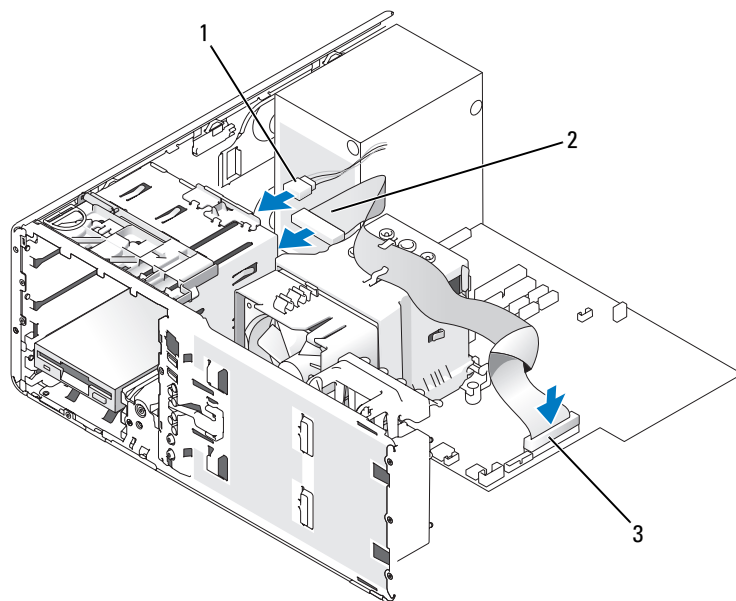
### **Instalación de una unidad de disquete o un lector de tarjetas multimedia (ordenador de escritorio)**

- 1 Realice los procedimientos descritos en “Antes de comenzar” en la página 77.
- 2 Extraiga la cubierta del ordenador (consulte “Extracción de la cubierta del ordenador” en la página 78).
- 3 Extraiga el panel frontal. Consulte “Extracción del panel frontal” en la página 80.
- 4 Si va a instalar una nueva unidad de disquete o un lector de tarjetas multimedia, extraiga la tapa del panel de la unidad (consulte “Extracción de la tapa del panel de la unidad” en la página 115), extraiga los tornillos de pivote del interior de la tapa del panel de la unidad y fíjelos a la nueva unidad.




1 Unidad      2 Tornillos (2)




- 5 Deslice la unidad hasta que oiga un clic o hasta que note que está insertada de forma segura.
- 6 Conecte el cable de alimentación y el cable de datos a la unidad de disquete o al lector de tarjetas multimedia.
- 7 Conecte el otro extremo del cable de datos al conector de la placa base con la etiqueta “FLOPPY” (para la unidad de disquete) o “FLEXBAY” (para el lector de tarjetas multimedia). Para localizar los conectores de la placa base, consulte “Componentes de la placa base” en la página 25.



1 Cable de alimentación      2 Cable de la unidad de disquete      3 Conector de la unidad de disquete (FLOPPY)

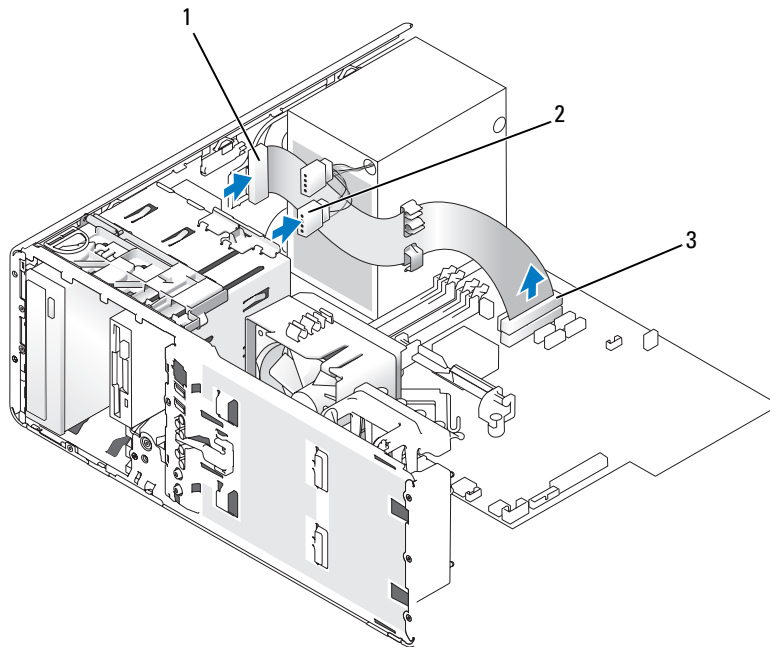
- 8 Vuelva a colocar la tapa de retención de la unidad de escritorio y pliegue el asa.
- 9 Compruebe todas las conexiones de los cables y retire los cables del paso de manera que no obstruyan la circulación del aire para el ventilador y las rejillas de ventilación.
- 10 Extraiga el panel frontal. Consulte “Colocación del panel frontal” en la página 171.
- 11 Vuelva a colocar la cubierta del ordenador. Consulte “Colocación de la cubierta del ordenador” en la página 171.
-  **AVISO:** para conectar un cable de red, enchúfelo primero en el puerto o dispositivo de red y, después, en el ordenador.
- 12 Conecte el ordenador y los dispositivos a las tomas eléctricas y enciéndalos.  
Para obtener instrucciones sobre cómo instalar el software necesario para el funcionamiento de la unidad, consulte la documentación incluida con ésta.
- 13 Abra el programa de configuración del sistema (consulte “Acceso al programa de configuración del sistema” en la página 47) y seleccione la opción que corresponda, **Diskette Drive** (Unidad de disquete) para una unidad de disquete o **USB** para un lector de tarjetas multimedia.
- 14 Ejecute Dell Diagnostics para comprobar que el ordenador funciona correctamente (consulte “Dell Diagnostics” en la página 194).

## Unidad de CD/DVD

-  **PRECAUCIÓN:** antes de iniciar cualquiera de los procedimientos descritos en esta sección, siga las instrucciones de seguridad incluidas en la *Guía de información del producto*.
-  **PRECAUCIÓN:** para evitar una descarga eléctrica, desenchufe siempre el ordenador de la toma eléctrica antes de abrir la cubierta.
-  **AVISO:** para evitar que los componentes internos del ordenador resulten dañados por descargas electrostáticas, antes de tocar cualquiera de sus componentes electrónicos, descargue la electricidad estática de su cuerpo. Para ello, toque una superficie metálica sin pintar del ordenador.

## Extracción de una unidad de CD/DVD (ordenador de torre)

- 1 Realice los procedimientos descritos en “Antes de comenzar” en la página 77.
- 2 Extraiga la cubierta del ordenador (consulte “Extracción de la cubierta del ordenador” en la página 78).
- 3 Extraiga el panel frontal. Consulte “Extracción del panel frontal” en la página 80.
- 4 Desconecte el cable de alimentación de la parte posterior de la unidad y el cable de la unidad de CD/DVD de la parte posterior de la unidad y de la placa base.

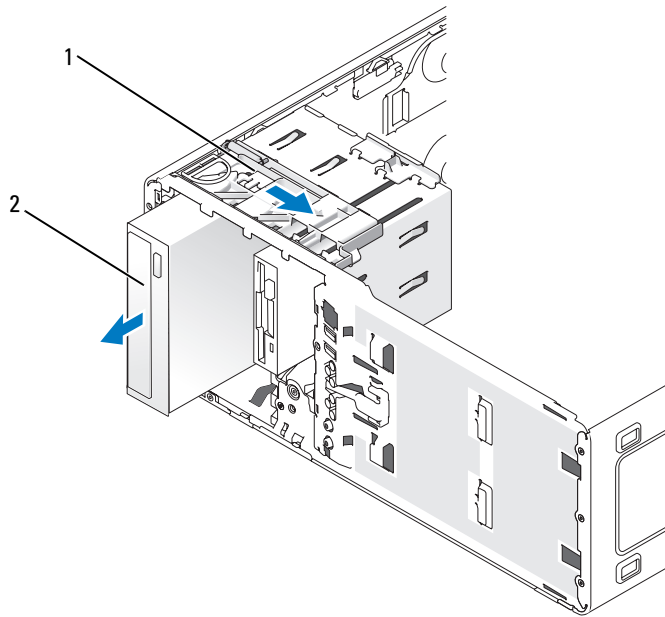


1 Cable de la unidad de CD/DVD

2 Cable de alimentación

3 Conector de CD/DVD  
de la placa base

- 5 Desplace la palanca de la placa deslizante hacia la derecha para liberar el tornillo de pivote y tire de la unidad para extraerla del compartimiento para unidades.



1 Palanca de la placa deslizante

2 Unidad de CD/DVD

### Instalación de una unidad de CD/DVD (ordenador de torre)

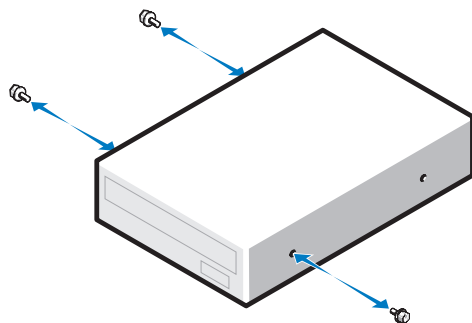
➔ **AVISO:** en una configuración de torre con cuatro unidades de disco duro, sólo puede haber una unidad óptica, que se debe instalar en el compartimiento superior para unidades de 5,25 pulgadas. En este caso, la tercera unidad de disco duro ocupará el compartimiento superior para unidades de 3,5 pulgadas. La cuarta unidad de disco duro ocupará el compartimiento para unidades de 5,25 pulgadas inferior.

- 1 Realice los procedimientos descritos en “Antes de comenzar” en la página 77.
- 2 Extraiga la cubierta del ordenador (consulte “Extracción de la cubierta del ordenador” en la página 78).
- 3 Extraiga el panel frontal. Consulte “Extracción del panel frontal” en la página 80.
- 4 Si va a instalar una unidad nueva, desembálela y prepárela para la instalación.

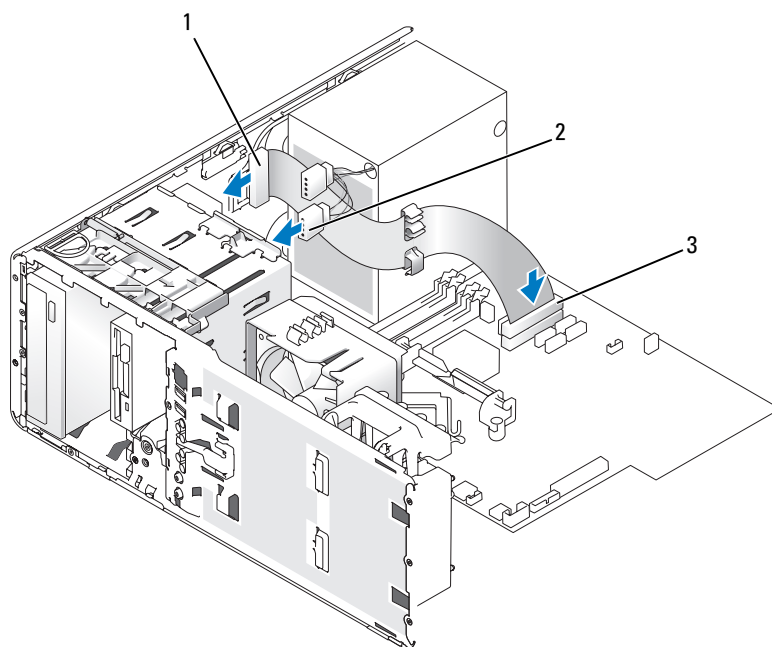
Consulte la documentación incluida con la unidad para comprobar que ésta está configurada para su ordenador. Si va a instalar una unidad IDE, configúrela para el ajuste de selección por cable.

- 5 Si va a instalar una nueva unidad, extraiga la tapa del panel de la unidad (consulte “Extracción de la tapa del panel de la unidad” en la página 115), extraiga los tornillos de pivote del interior de la tapa del panel de la unidad y fíjelos a la nueva unidad.






- 6** Introduzca con cuidado la unidad hasta que oiga un clic y esté bien encajada.
- 7** Conecte el cable de alimentación a la unidad y el cable de de la unidad de CD/DVD a la unidad y a la placa base.



1 Cable de la unidad de CD/DVD

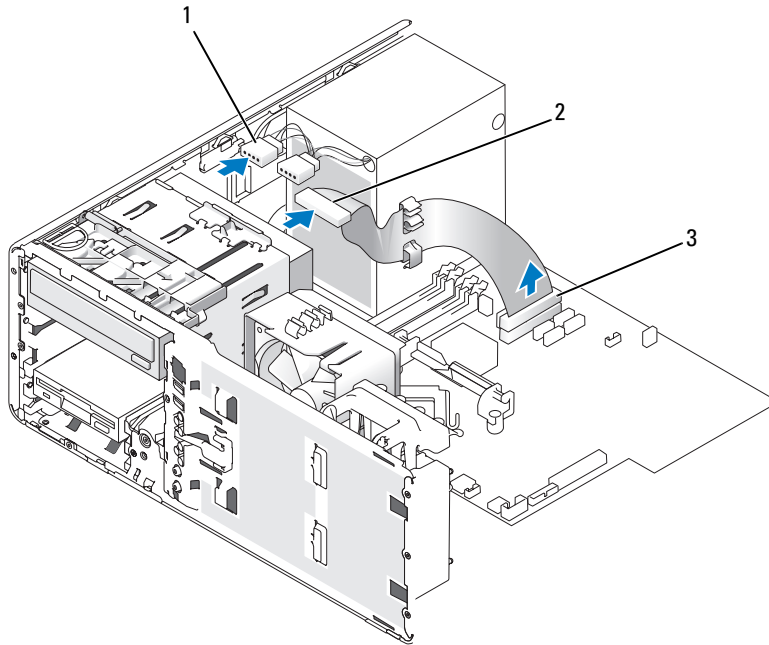
2 Cable de alimentación

3 Conector de la unidad de CD/DVD de la placa base

- 8 Compruebe todas las conexiones de los cables y retire los cables del paso de manera que no obstruyan la circulación del aire para el ventilador y las rejillas de ventilación.
- 9 Extraiga el panel frontal. Consulte “Colocación del panel frontal” en la página 171.
- 10 Vuelva a colocar la cubierta del ordenador. Consulte “Colocación de la cubierta del ordenador” en la página 171.
-  **AVISO:** para conectar un cable de red, enchúfelo primero en el puerto o dispositivo de red y, después, en el ordenador.
- 11 Conecte el ordenador y los dispositivos a las tomas eléctricas y enciéndalos.  
Para obtener instrucciones sobre cómo instalar el software necesario para el funcionamiento de la unidad, consulte la documentación incluida con ésta.
- 12 Abra el programa de configuración del sistema (consulte “Acceso al programa de configuración del sistema” en la página 47) y seleccione la opción de **Drive** (Unidad) apropiada.
- 13 Ejecute Dell Diagnostics para comprobar que el ordenador funciona correctamente (consulte “Dell Diagnostics” en la página 194).

#### **Extracción de una unidad de CD/DVD (ordenador de escritorio)**

- 1 Realice los procedimientos descritos en “Antes de comenzar” en la página 77.
- 2 Extraiga la cubierta del ordenador (consulte “Extracción de la cubierta del ordenador” en la página 78).
- 3 Extraiga el panel frontal. Consulte “Extracción del panel frontal” en la página 80.
- 4 Desconecte el cable de alimentación de la parte posterior de la unidad y el cable de la unidad de CD/DVD de la parte posterior de la unidad y de la placa base.



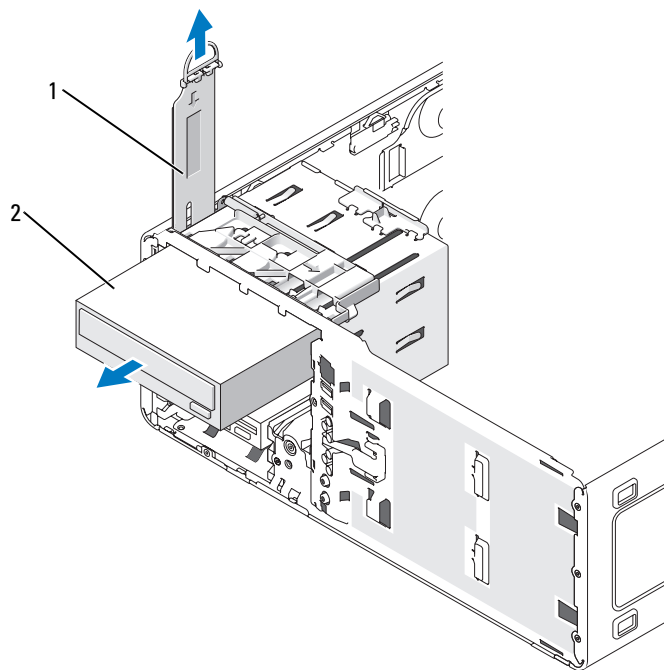
1 Cable de la unidad de CD/DVD

2 Cable de alimentación

3 Conector de la unidad de CD/DVD de la placa base

**5** Saque la tapa de retención de la unidad por el asa y guárdela en un lugar seguro.

**6** Extraiga la unidad del compartimiento para unidades.

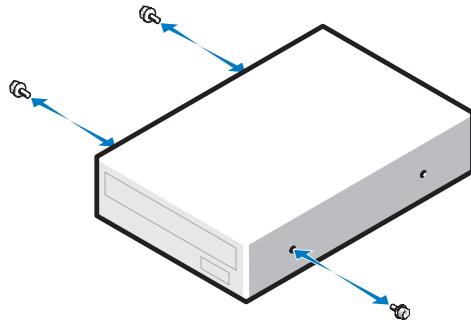


1 Tapa de retención de la unidad      2 Unidad de CD/DVD

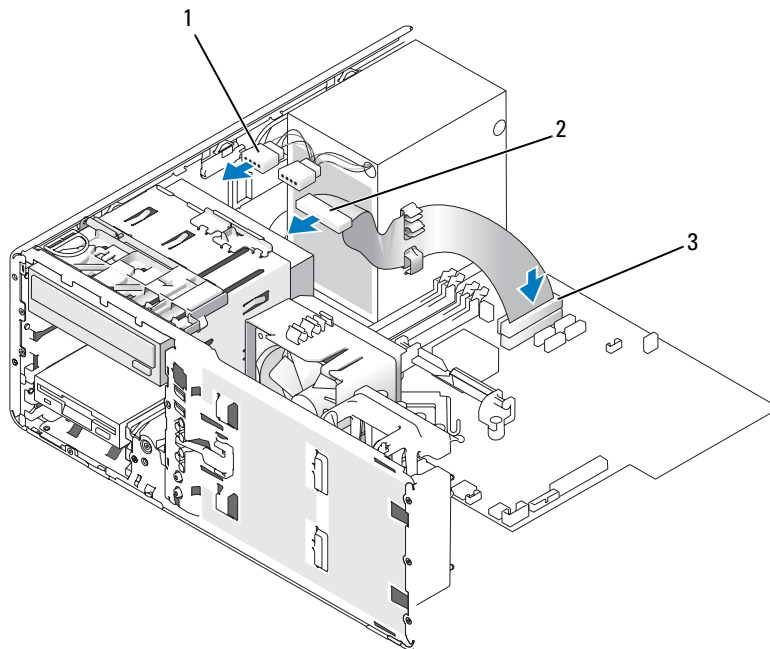
### Instalación de una unidad de CD/DVD (ordenador de escritorio)

➔ **AVISO:** en una configuración de escritorio con 3 unidades de disco duro, sólo puede haber una unidad óptica, que se debe instalar en el compartimiento superior para unidades de 5,25 pulgadas. En este caso, la tercera unidad de disco duro ocupará el compartimiento inferior para unidades de 5,25 pulgadas.

- 1 Si va a instalar una unidad nueva, desembálela y prepárela para la instalación.  
Consulte la documentación incluida con la unidad para comprobar que ésta está configurada para su ordenador. Si va a instalar una unidad IDE, configúrela para el ajuste de selección por cable.
- 2 Si va a instalar una nueva unidad, extraiga la tapa del panel de la unidad (consulte “Extracción de la tapa del panel de la unidad” en la página 115), extraiga los tornillos de pivote del interior de la tapa del panel de la unidad y fíjelos a la nueva unidad.




- 3** Introduzca con cuidado la unidad hasta que oiga un clic y esté bien encajada.
- 4** Conecte el cable de alimentación a la unidad y el cable de de la unidad de CD/DVD a la unidad y a la placa base.



1 Cable de la unidad de CD/DVD

2 Cable de alimentación

3 Conector de la unidad de CD/DVD de la placa base

- 5 Compruebe todas las conexiones de los cables y retire los cables del paso de manera que no obstruyan el ventilador y las rejillas de ventilación.
  - 6 Extraiga el panel frontal. Consulte “Colocación del panel frontal” en la página 171.
  - 7 Vuelva a colocar la cubierta del ordenador. Consulte “Colocación de la cubierta del ordenador” en la página 171.
-  **AVISO:** para conectar un cable de red, enchúfelo primero en el puerto o dispositivo de red y, después, en el ordenador.
- 8 Conecte el ordenador y los dispositivos a las tomas eléctricas y enciéndalos.  
Para obtener instrucciones sobre cómo instalar el software necesario para el funcionamiento de la unidad, consulte la documentación incluida con ésta.
  - 9 Abra el programa de configuración del sistema (consulte “Acceso al programa de configuración del sistema” en la página 47) y seleccione la opción de **Drive** (Unidad) apropiada.
  - 10 Ejecute Dell Diagnostics para comprobar que el ordenador funciona correctamente (consulte “Dell Diagnostics” en la página 194).

## Tarjetas



**PRECAUCIÓN:** antes de iniciar cualquiera de los procedimientos descritos en esta sección, siga las instrucciones de seguridad incluidas en la *Guía de información del producto*.



**PRECAUCIÓN:** para evitar una descarga eléctrica, desenchufe siempre el ordenador de la toma eléctrica antes de abrir la cubierta.



**AVISO:** para evitar que los componentes internos del ordenador resulten dañados por descargas electrostáticas, antes de tocar cualquiera de sus componentes electrónicos, descargue la electricidad estática de su cuerpo. Para ello, toque una superficie metálica sin pintar del ordenador.

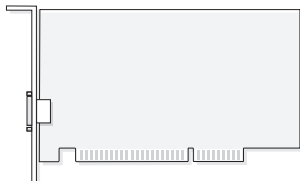


**NOTA:** consulte la documentación de las tarjetas para asegurarse de que puede instalarlas en su configuración. Algunas tarjetas que requieren más espacio físico y energía (como las tarjetas gráficas PCI Express) pueden restringir el uso de otras tarjetas.

Su ordenador Dell™ cuenta con las ranuras para tarjetas PCI y PCI Express siguientes:

- Tres ranuras para tarjetas PCI
- Una ranura para tarjeta PCI Express x16
- Una ranura para tarjeta PCI Express x8 (cableada como x4)
- Una ranura para tarjeta PCI Express x1


## Tarjetas PCI



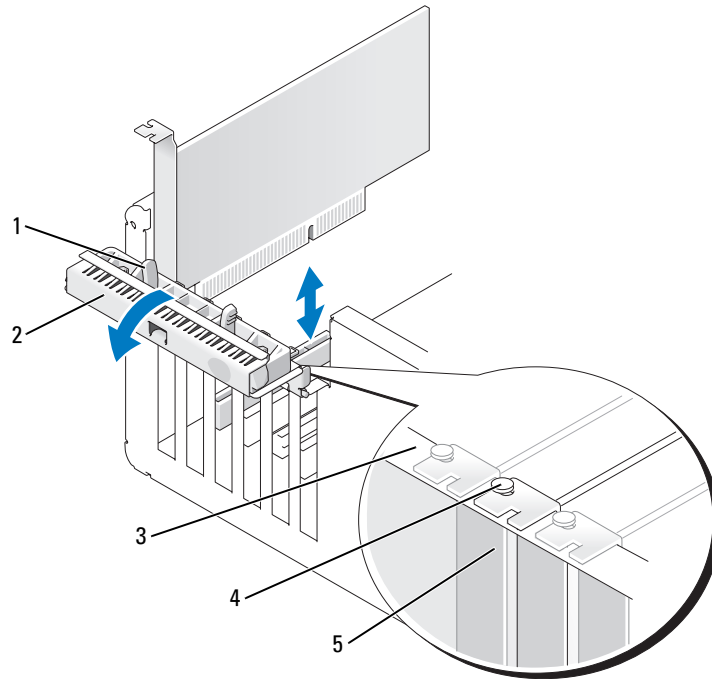
Si va a instalar o reemplazar una tarjeta PCI, consulte “Instalación de una tarjeta PCI” en la página 135.  
Si va a extraer una tarjeta PCI pero no va a reemplazarla, consulte “Extracción de una tarjeta PCI” en la página 141.

Si va a reemplazar una tarjeta, elimine del sistema operativo el controlador actual de la tarjeta.

### Instalación de una tarjeta PCI

 **NOTA:** Dell ofrece un kit de cliente para las tarjetas PCI Audigy II e IEEE 1394 que incluye un conector IEEE 1394 montado en la parte frontal. Para obtener más información sobre cómo conectar el cable de la tarjeta al panel de E/S, consulte “Panel de E/S” en la página 161.

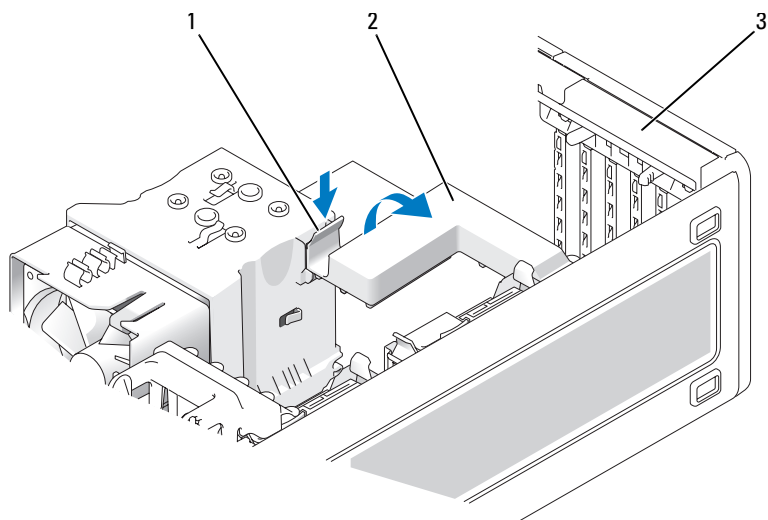
- 1 Realice los procedimientos descritos en “Antes de comenzar” en la página 77.
- 2 Extraiga la cubierta del ordenador (consulte “Extracción de la cubierta del ordenador” en la página 78).



- |                          |                                     |                         |
|--------------------------|-------------------------------------|-------------------------|
| 1 Lengüeta de liberación | 2 Puerta de retención de la tarjeta | 3 Barra de alineamiento |
| 4 Guía de alineamiento   | 5 Cubrerranuras                     |                         |

**3** Empuje suavemente la lengüeta de liberación situada en la puerta de retención de la tarjeta desde el interior para abrir la puerta. Dado que la puerta está cautiva, permanecerá en la posición abierta.





1 Lengüeta de liberación

2 Mecanismo de retención de la tarjeta

3 Puerta de retención de la tarjeta

- 4 Si el ordenador incluye un mecanismo de retención de la tarjeta, fije la tarjeta desde la parte superior del modo siguiente:
  - a Incline el mecanismo hacia arriba y presione ligeramente la lengüeta hacia abajo para liberar el mecanismo de las dos ranuras de lengüeta que lo fijan.
  - b Guarde el mecanismo de retención en un lugar seguro.
- 5 Si va a instalar una tarjeta larga, repita el paso 4 para el mecanismo de retención de la tarjeta situado junto al ventilador del sistema.
- 6 Si va a instalar una nueva tarjeta, extraiga el cubrerranuras para dejar abierta la ranura para tarjetas. A continuación, siga con el paso 8.
- 7 Si va a reemplazar una tarjeta que ya está instalada en el ordenador, extraiga la tarjeta.  
Si es necesario, desconecte todos los cables conectados a la tarjeta. Sujete la tarjeta por las esquinas superiores y extráigala del conector.

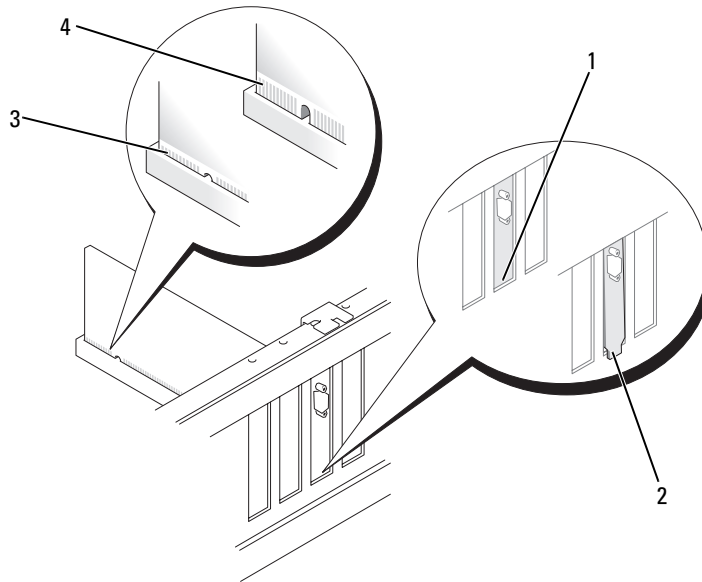
- 8 Prepare la tarjeta para su instalación.

Consulte la documentación incluida con la tarjeta para obtener información sobre la configuración de la tarjeta, las conexiones internas u otras opciones de personalización del ordenador.



**PRECAUCIÓN:** algunos adaptadores de red inician automáticamente el ordenador cuando se conectan a una red. A fin de evitar descargas eléctricas, asegúrese de desenchufar el ordenador de la toma eléctrica antes de instalar las tarjetas.

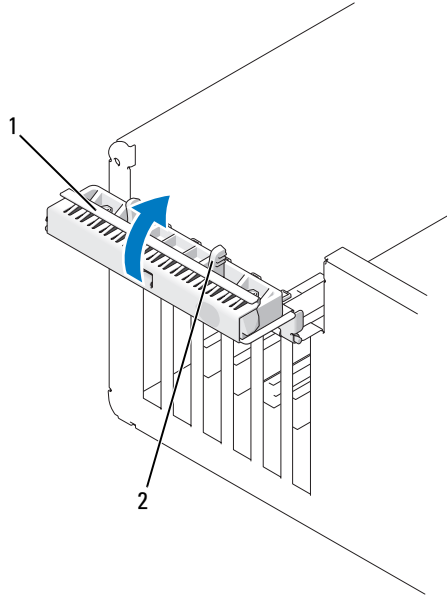
- 9 Coloque la tarjeta en el conector y presione hacia abajo firmemente. Asegúrese de que la tarjeta quede completamente insertada en la ranura.



- 1 Soporte dentro de la ranura      2 Soporte fuera de la ranura      3 Tarjeta insertada completamente
- 4 Tarjeta no insertada completamente

- 10 Antes de cerrar la puerta de retención de la tarjeta, asegúrese de que:

- Las partes superiores de todas las tarjetas y de todos los cubrerranuras quedan al mismo nivel que la barra de alineamiento.
- La muesca de la parte superior de la tarjeta o el cubrerranuras encaja alrededor de la guía de alineamiento.



1 Puerta de retención de la tarjeta

2 Lengüeta de liberación

**11** Cierre la puerta de retención de la tarjeta encajándola en su sitio para fijar las tarjetas.

**➔ AVISO:** no haga pasar ningún cable de tarjeta por encima o por detrás de las tarjetas. Los cables que pasan por encima de las tarjetas pueden impedir que se cierre correctamente la cubierta del ordenador o pueden dañar el equipo.

**12** Conecte los cables que deban conectarse a la tarjeta.

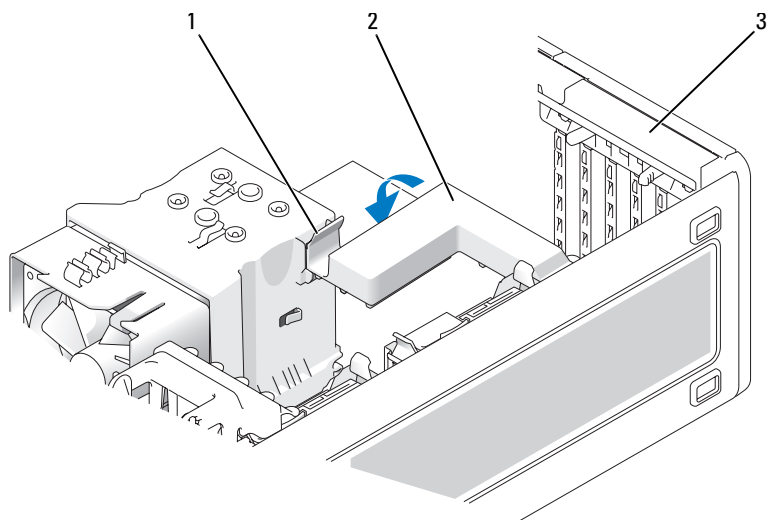
Para obtener información sobre las conexiones de cables de la tarjeta, consulte la documentación incluida con la tarjeta.

**13** Si ha vuelto a colocar una tarjeta que ya estaba instalada en el ordenador y ha extraído uno o ambos mecanismos de retención, puede volver a instalar dichos mecanismos.

**14** Antes de volver a instalar un mecanismo de retención de la tarjeta, asegúrese de que:

- Las partes superiores de todas las tarjetas y de todos los cubrerranuras quedan al mismo nivel que la barra de alineamiento.
- La muesca de la parte superior de la tarjeta o el cubrerranuras encaja alrededor de la guía de alineamiento.

**15** Asiente el mecanismo de retención de la tarjeta en su lugar para fijar la tarjeta. Repita el procedimiento si también se había extraído el mecanismo de retención de la tarjeta situado junto al ventilador del sistema.



1 Lengüeta de liberación

2 Mecanismo de retención de la tarjeta

3 Puerta de retención de la tarjeta

➔ **AVISO:** para conectar un cable de red, enchúfelo primero en el dispositivo de red y después enchufe el cable en el ordenador.

**16** Vuelva a colocar la cubierta del ordenador (consulte “Colocación de la cubierta del ordenador” en la página 171), vuelva a conectar el ordenador y los dispositivos a las tomas eléctricas, y enciéndalos.

**17** Si ha instalado una tarjeta de sonido:

- a Abra el programa de configuración del sistema (consulte “Acceso al programa de configuración del sistema” en la página 47), seleccione **Audio Controller** (Controladora de audio) y cambie el valor a **Off** (Desactivar).
- b Conecte los dispositivos de audio externos a los conectores de la tarjeta de sonido. No conecte los dispositivos de audio externos a los conectores para micrófono, para altavoz/auriculares o de línea de entrada del panel posterior.

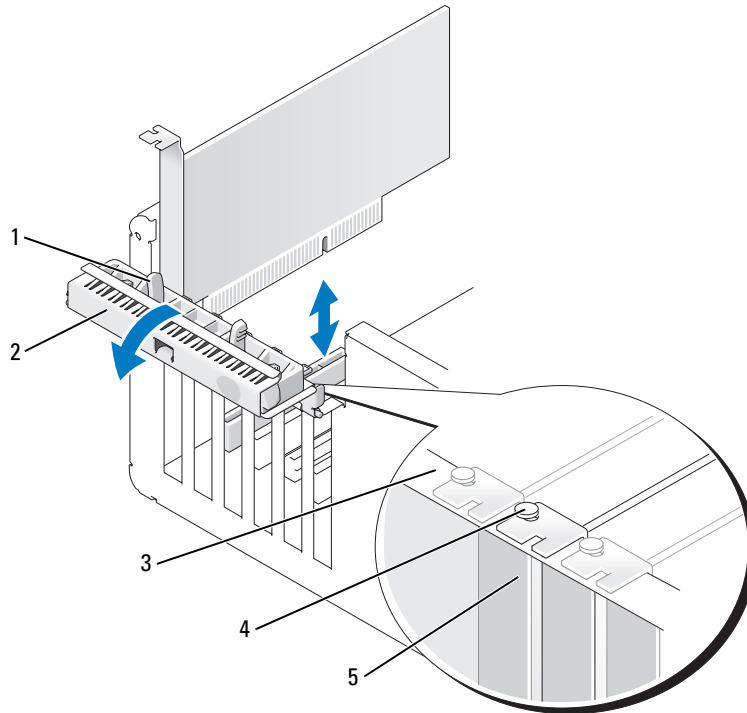
**18** Si ha instalado una tarjeta adaptadora de red y desea desactivar el adaptador de red integrado:

- a Abra el programa de configuración del sistema (consulte “Acceso al programa de configuración del sistema” en la página 47), seleccione **Network Controller** (Controladora de red) y cambie el valor a **Off** (Desactivar).
- b Conecte el cable de red a los conectores de las tarjetas adaptadoras de red. No conecte el cable de red al conector de red del panel posterior.

**19** Instale los controladores necesarios para la tarjeta como se describe en la documentación de la tarjeta.

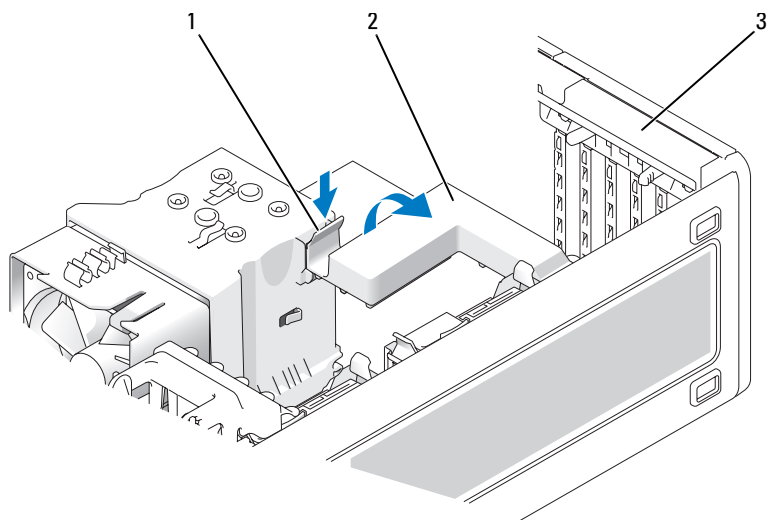
### Extracción de una tarjeta PCI

- 1 Realice los procedimientos descritos en “Antes de comenzar” en la página 77.
- 2 Extraiga la cubierta del ordenador (consulte “Extracción de la cubierta del ordenador” en la página 78).



- |   |                        |   |                                   |   |                       |
|---|------------------------|---|-----------------------------------|---|-----------------------|
| 1 | Lengüeta de liberación | 2 | Puerta de retención de la tarjeta | 3 | Barra de alineamiento |
| 4 | Guía de alineamiento   | 5 | Cubreranuras                      |   |                       |

- 3 Empuje suavemente la lengüeta de liberación situada en la puerta de retención de la tarjeta desde el interior para abrir la puerta. Dado que la puerta está cautiva, permanecerá en la posición abierta.



1 Lengüeta de liberación

2 Mecanismo de retención  
de la tarjeta

3 Puerta de retención  
de la tarjeta

- 4 Si el ordenador incluye un mecanismo de retención de la tarjeta, fije la tarjeta desde la parte superior del modo siguiente:
  - a Incline el mecanismo hacia arriba y presione ligeramente la lengüeta hacia abajo para liberar el mecanismo de las dos ranuras de lengüeta que lo fijan.
  - b Guarde el mecanismo de retención en un lugar seguro.
- 5 Si es necesario, desconecte todos los cables conectados a la tarjeta. Sujete la tarjeta por las esquinas superiores y extráigala del conector.

6 Si va a extraer la tarjeta de forma permanente, instale un cubrerranuras en la abertura de la ranura para tarjetas vacía.



**NOTA:** para mantener la certificación FCC del ordenador, es necesario instalar un cubrerranuras en las aberturas vacías de las ranuras para tarjetas. Además, los cubrerranuras protegen de la entrada de polvo y suciedad en el ordenador.



**AVISO:** para conectar un cable de red, primero enchúfelo en el adaptador de red y después, en el ordenador.

7 Vuelva a colocar la cubierta del ordenador (consulte “Colocación de la cubierta del ordenador” en la página 171), vuelva a conectar el ordenador y los dispositivos a las tomas eléctricas, y enciéndalos.

8 Desinstale el controlador de la tarjeta extraída. Consulte la documentación incluida con la tarjeta.

9 Si ha extraído una tarjeta de sonido:

- a Abra el programa de configuración del sistema (consulte “Acceso al programa de configuración del sistema” en la página 47), seleccione **Audio Controller** (Controladora de audio) y cambie el valor a **On** (Activar).
- b Conecte los dispositivos de audio externos a los conectores de audio del panel posterior del ordenador.

10 Si ha extraído una tarjeta adaptadora de red:

- a Abra el programa de configuración del sistema (consulte “Acceso al programa de configuración del sistema” en la página 47), seleccione **Network Controller** (Controladora de red) y cambie el valor a **On** (Activar).
- b Conecte el cable de red al conector de red del panel posterior del ordenador.

## Tarjetas PCI Express

El ordenador admite:

- Una tarjeta PCI Express x16 o una tarjeta x1 en una ranura x16
- Una tarjeta PCI Express x8, x4 o x1 en una ranura x8 (cableada como x4)
- Una tarjeta PCI Express x1 en una ranura x1



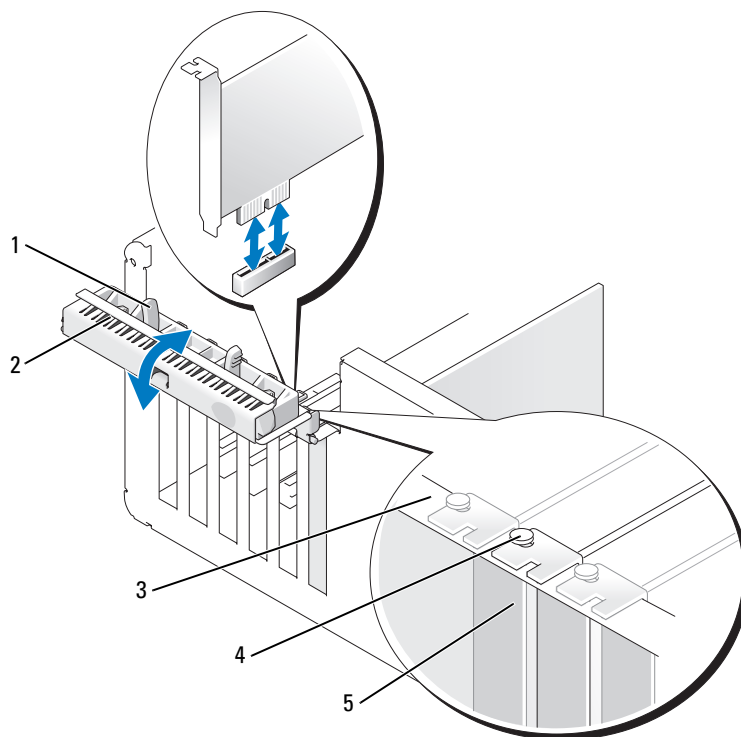
**NOTA:** consulte la documentación de las tarjetas para asegurarse de que puede instalarlas en su configuración. Algunas tarjetas que requieren más espacio físico y energía (como las tarjetas gráficas PCI Express) pueden restringir el uso de otras tarjetas.

Si va a instalar o reemplazar una tarjeta PCI Express, siga los procedimientos descritos en la sección siguiente. Si va a extraer una tarjeta pero no va a reemplazarla, consulte “Extracción de una tarjeta PCI Express” en la página 149.

Si va a sustituir una tarjeta, extraiga el controlador actual de la tarjeta.

### Instalación de una tarjeta PCI Express

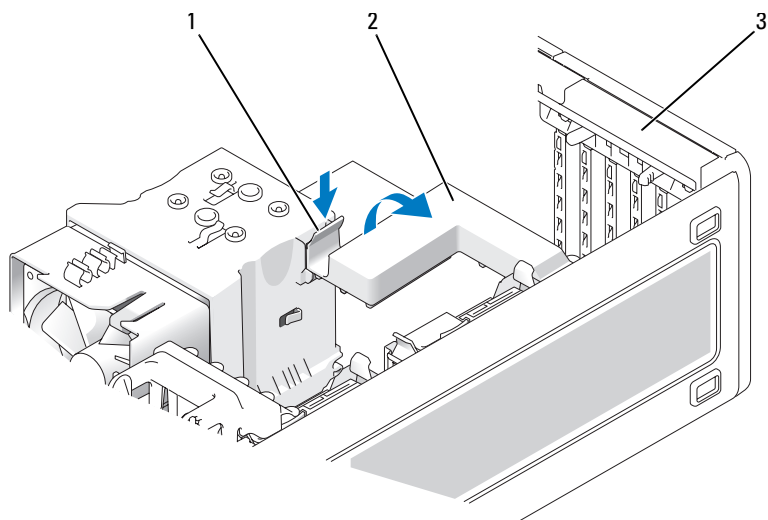
- 1 Realice los procedimientos descritos en “Antes de comenzar” en la página 77.
- 2 Extraiga la cubierta del ordenador (consulte “Extracción de la cubierta del ordenador” en la página 78).



- |                          |                                     |                         |
|--------------------------|-------------------------------------|-------------------------|
| 1 Lengüeta de liberación | 2 Puerta de retención de la tarjeta | 3 Barra de alineamiento |
| 4 Guía de alineamiento   | 5 Cubrerranuras                     |                         |

- 3 Empuje suavemente la lengüeta de liberación situada en la puerta de retención de la tarjeta desde el interior para abrir la puerta. Dado que la puerta está cautiva, permanecerá en la posición abierta.





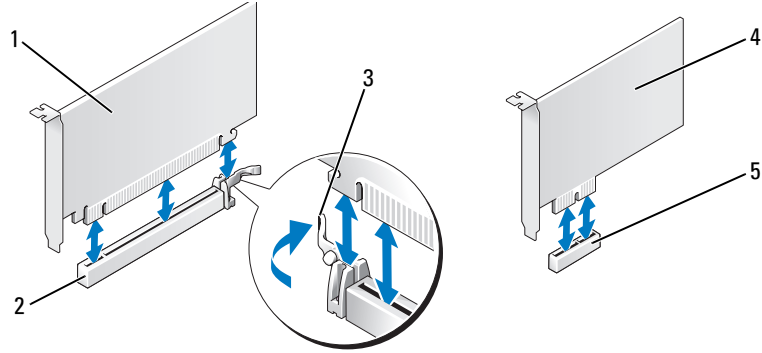
**1** Lengüeta de liberación

**2** Mecanismo de retención de la tarjeta

**3** Puerta de retención de la tarjeta

- 4** Si el ordenador incluye un mecanismo de retención de la tarjeta, fije la tarjeta desde la parte superior del modo siguiente:
  - a** Incline el mecanismo hacia arriba y presione ligeramente la lengüeta hacia abajo para liberar el mecanismo de las dos ranuras de lengüeta que lo fijan.
  - b** Guarde el mecanismo de retención en un lugar seguro.
- 5** Si va a instalar una nueva tarjeta, extraiga el cubrerranuras para dejar abierta la ranura para tarjetas. A continuación, siga con el paso 7.
- 6** Si va a reemplazar una tarjeta que ya está instalada en el ordenador, extraiga la tarjeta.

Si es necesario, desconecte todos los cables conectados a la tarjeta. Si la tarjeta incluye un mecanismo de retención, extraiga la parte superior de dicho mecanismo presionando la lengüeta y tirando hacia arriba. Tire de la lengüeta de fijación, sujete la tarjeta por las esquinas superiores y extráigala del conector.



- |   |                         |   |                                     |   |                      |
|---|-------------------------|---|-------------------------------------|---|----------------------|
| 1 | Tarjeta PCI Express x16 | 2 | Ranura para tarjeta PCI Express x16 | 3 | Lengüeta de fijación |
| 4 | Tarjeta PCI Express x1  | 5 | Ranura para tarjeta PCI Express x1  |   |                      |

**7** Prepare la tarjeta para su instalación.

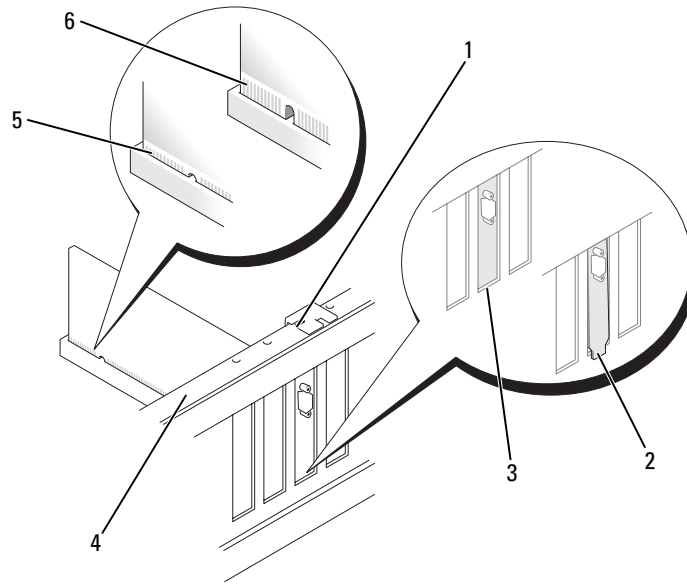
Consulte la documentación incluida con la tarjeta para obtener información sobre la configuración de la tarjeta, las conexiones internas u otras opciones de personalización del ordenador.

**⚠ PRECAUCIÓN:** algunos adaptadores de red inician automáticamente el ordenador cuando se conectan a una red. A fin de evitar descargas eléctricas, asegúrese de desenchufar el ordenador de la toma eléctrica antes de instalar las tarjetas.

**8** Si va a instalar la tarjeta en el conector para tarjetas, coloque la tarjeta de modo que la ranura de fijación esté alineada con la lengüeta de fijación y, a continuación, tire suavemente de la lengüeta de fijación.

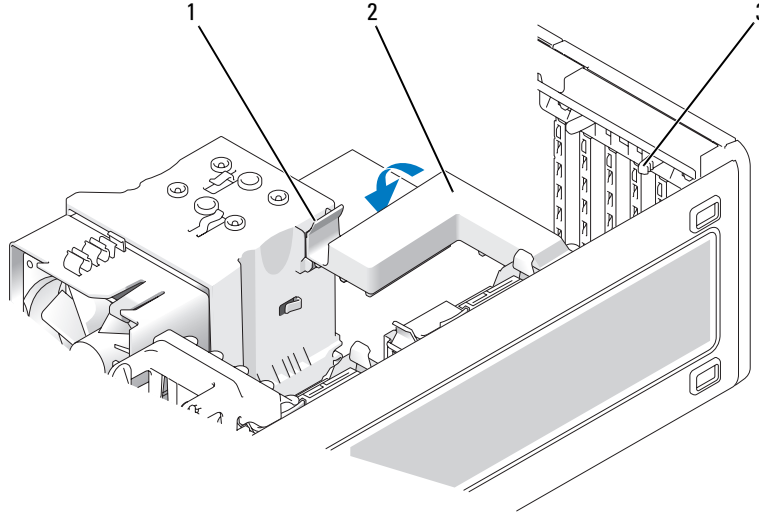
**➡ AVISO:** asegúrese de que libera la lengüeta de fijación para desencajar la tarjeta. Si no se extrae la tarjeta correctamente, la placa base puede sufrir daños.

**9** Coloque la tarjeta en el conector y presione hacia abajo firmemente. Asegúrese de que la tarjeta quede completamente insertada en la ranura.



- |   |                       |   |                                 |   |                                    |
|---|-----------------------|---|---------------------------------|---|------------------------------------|
| 1 | Guía de alineamiento  | 2 | Soporte fuera de la ranura      | 3 | Soporte dentro de la ranura        |
| 4 | Barra de alineamiento | 5 | Tarjeta insertada completamente | 6 | Tarjeta no insertada completamente |

- 10** Si ha vuelto a colocar una tarjeta que ya estaba instalada en el ordenador y ha extraído el mecanismo de retención, puede volver a instalar dicho mecanismo.
- 11** Antes de volver a instalar el mecanismo de retención de la tarjeta, asegúrese de que:
- Las partes superiores de todas las tarjetas y de todos los cubrerranuras quedan al mismo nivel que la barra de alineamiento.
  - La muesca de la parte superior de la tarjeta o el cubrerranuras encaja alrededor de la guía de alineamiento.
- 12** Asiente el mecanismo de retención de la tarjeta en su lugar para fijar la tarjeta.



1 Lengüeta de liberación

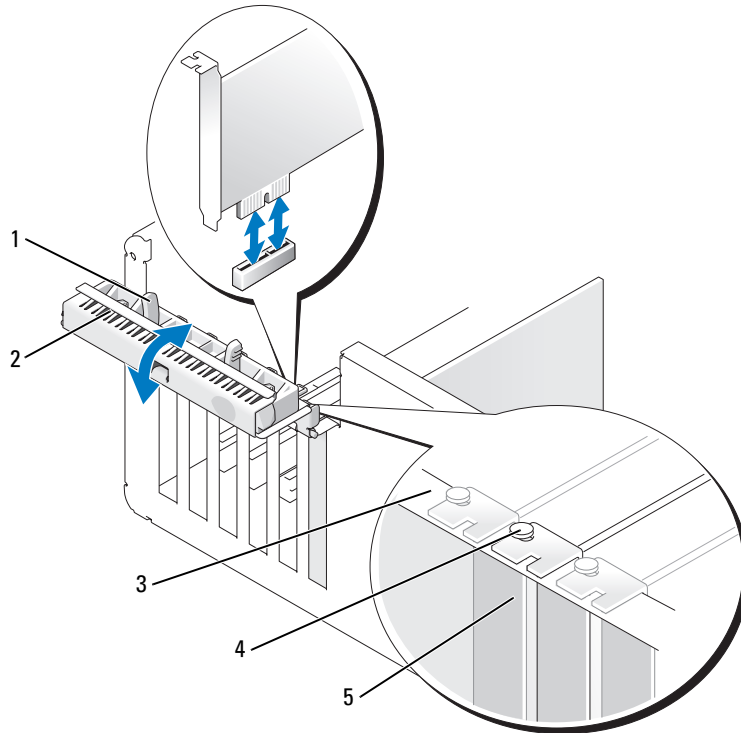
2 Mecanismo de retención de la tarjeta

3 Lengüetas de liberación (2)

- ➔ **AVISO:** no haga pasar ningún cable de tarjeta por encima o por detrás de las tarjetas. Los cables que pasan por encima de las tarjetas pueden impedir que se cierre correctamente la cubierta del ordenador o pueden dañar el equipo.
- ➔ **AVISO:** para conectar un cable de red, primero enchúfelo en el adaptador de red y después, en el ordenador.
- 13** Vuelva a colocar la cubierta del ordenador (consulte “Colocación de la cubierta del ordenador” en la página 171), vuelva a conectar el ordenador y los dispositivos a las tomas eléctricas, y enciéndalos.
- 14** Si ha instalado una tarjeta de sonido:
  - a** Abra el programa de configuración del sistema (consulte “Acceso al programa de configuración del sistema” en la página 47), seleccione **Audio Controller** (Controladora de audio) y cambie el valor a **Off** (Desactivar).
  - b** Conecte los dispositivos de audio externos a los conectores de la tarjeta de sonido. No conecte los dispositivos de audio externos a los conectores para micrófono, para altavoz/auriculares o de línea de entrada del panel posterior.
- 15** Si ha instalado una tarjeta adaptadora de red y desea desactivar el adaptador de red integrado:
  - a** Abra el programa de configuración del sistema (consulte “Acceso al programa de configuración del sistema” en la página 47), seleccione **Network Controller** (Controladora de red) y cambie el valor a **Off** (Desactivar).
  - b** Conecte el cable de red a la tarjeta adaptadora de red. No conecte el cable de red al conector integrado del panel posterior.
- 16** Instale los controladores necesarios para la tarjeta como se describe en la documentación de la tarjeta.

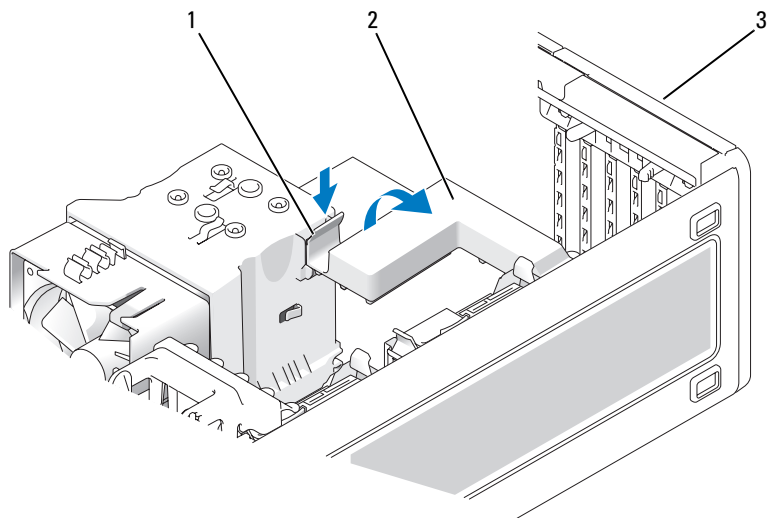
### Extracción de una tarjeta PCI Express

- 1 Realice los procedimientos descritos en “Antes de comenzar” en la página 77.
- 2 Extraiga la cubierta del ordenador (consulte “Extracción de la cubierta del ordenador” en la página 78).



- |                          |                                     |                         |
|--------------------------|-------------------------------------|-------------------------|
| 1 Lengüeta de liberación | 2 Puerta de retención de la tarjeta | 3 Barra de alineamiento |
| 4 Guía de alineamiento   | 5 Cubreranuras                      |                         |

- 3 Empuje suavemente la lengüeta de liberación situada en la puerta de retención de la tarjeta desde el interior para abrir la puerta. Dado que la puerta está cautiva, permanecerá en la posición abierta.




1 Lengüeta de liberación

2 Mecanismo de retención  
de la tarjeta

3 Puerta de retención  
de la tarjeta


- 4 Si el ordenador incluye un mecanismo de retención de la tarjeta, fije la tarjeta desde la parte superior del modo siguiente:
  - a Incline el mecanismo hacia arriba y presione ligeramente la lengüeta hacia abajo para liberar el mecanismo de las dos ranuras de lengüeta que lo fijan.
  - b Guarde el mecanismo de retención en un lugar seguro.
- 5 Si es necesario, desconecte todos los cables conectados a la tarjeta. Sujete la tarjeta por las esquinas superiores y extráigala del conector.

6 Si va a extraer la tarjeta de forma permanente, instale un cubrerranuras en la abertura de la ranura para tarjetas vacía.

 **NOTA:** para mantener la certificación FCC del ordenador, es necesario instalar un cubrerranuras en las aberturas vacías de las ranuras para tarjetas. Además, los cubrerranuras protegen de la entrada de polvo y suciedad en el ordenador.

7 Vuelva a asentar el mecanismo de retención de tarjetas en las lengüetas y gírelo hacia abajo para que se asiente en su lugar.

8 Cierre la puerta de retención de la tarjeta para asentarla en su lugar y fijar las tarjetas.

 **AVISO:** para conectar un cable de red, primero enchúfelo en el adaptador de red y después, en el ordenador.

9 Vuelva a colocar la cubierta del ordenador (consulte “Colocación de la cubierta del ordenador” en la página 171), vuelva a conectar el ordenador y los dispositivos a las tomas eléctricas, y enciéndalos.

10 Desinstale el controlador de la tarjeta extraída. Consulte la documentación incluida con la tarjeta.

11 Si ha extraído una tarjeta de sonido:


a Abra el programa de configuración del sistema (consulte “Acceso al programa de configuración del sistema” en la página 47), seleccione **Audio Controller** (Controladora de audio) y cambie el valor a **On** (Activar).

b Conecte los dispositivos de audio externos a los conectores de audio del panel posterior del ordenador.

12 Si ha extraído una tarjeta de conector de red:

a Abra el programa de configuración del sistema (consulte “Acceso al programa de configuración del sistema” en la página 47), seleccione **Network Controller** (Controladora de red) y cambie el valor a **On** (Activar).

b Conecte el cable de red al conector de red del panel posterior del ordenador.

 **NOTA:** Instale los controladores necesarios para la tarjeta como se describe en la documentación de la tarjeta.

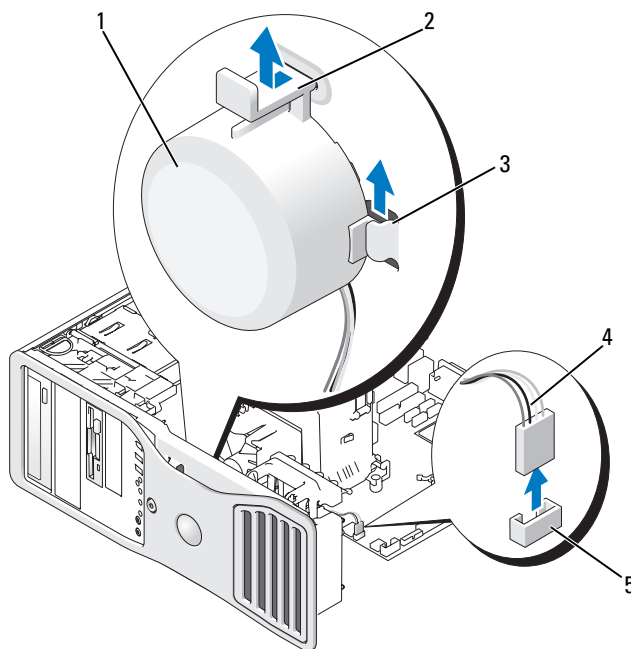
## Instalación del altavoz opcional

**⚠ PRECAUCIÓN:** antes de iniciar cualquiera de los procedimientos descritos en esta sección, siga las instrucciones de seguridad incluidas en la *Guía de información del producto*.

**⚠ PRECAUCIÓN:** para evitar una descarga eléctrica, desenchufe siempre el ordenador de la toma eléctrica antes de abrir la cubierta.

**➡ AVISO:** para evitar que los componentes internos del ordenador resulten dañados por descargas electrostáticas, antes de tocar cualquiera de sus componentes electrónicos, descargue la electricidad estática de su cuerpo. Para ello, toque una superficie metálica sin pintar del ordenador.

- 1 Realice los procedimientos descritos en “Antes de comenzar” en la página 77.
- 2 Extraiga la cubierta del ordenador (consulte “Extracción de la cubierta del ordenador” en la página 78).



- |   |                    |   |                                       |   |                            |
|---|--------------------|---|---------------------------------------|---|----------------------------|
| 1 | Altavoz (opcional) | 2 | Lengüeta de liberación del pestillo   | 3 | Ranuras para altavoces (3) |
| 4 | Cable del altavoz  | 5 | Conector del altavoz en la placa base |   |                            |

- 3 Si hay un altavoz instalado, extráigalo:
  - a Desconecte el cable del altavoz del conector del altavoz en la placa base.



**b** Sujete el altavoz por la parte inferior con el dedo índice y al mismo tiempo presione la lengüeta de liberación del pestillo con el pulgar.

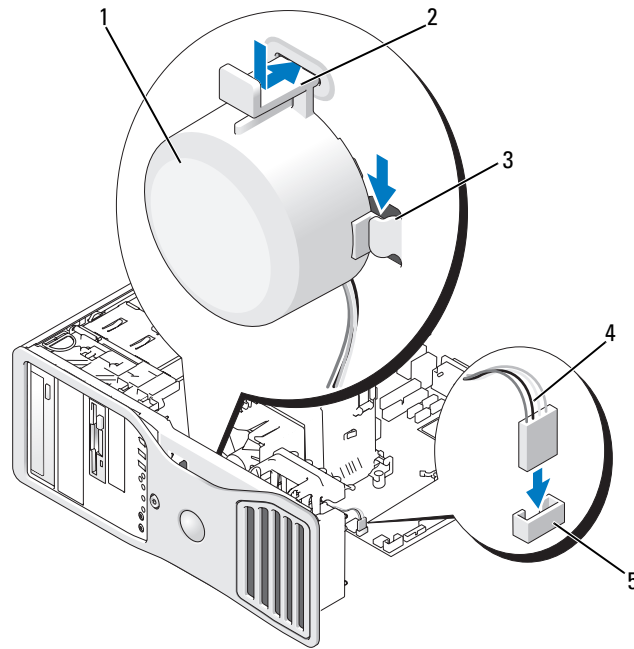
**c** Tire del altavoz hacia arriba y extráigalo de las tres ranuras para altavoces.

**4** Para instalar el altavoz:

**a** Alinee el altavoz detrás de las lengüetas de las tres ranuras para altavoces.

**b** Deslice el altavoz hacia abajo hasta que el altavoz y la lengüeta de liberación del pestillo hagan clic y queden encajados.

**c** Conecte el cable del altavoz al conector del altavoz en la placa base.



1 Altavoz (opcional)

2 Lengüeta de liberación del pestillo




3 Ranuras para altavoces con lengüetas (3)

4 Cable del altavoz



5 Conector del altavoz en la placa base

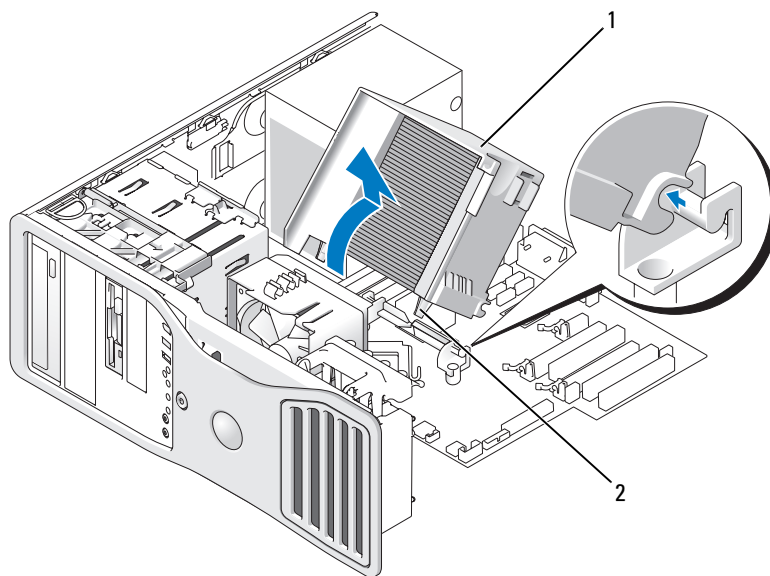
**5** Vuelva a colocar la cubierta del ordenador. Consulte “Colocación de la cubierta del ordenador” en la página 171.

## Procesador

-  **PRECAUCIÓN:** antes de iniciar cualquiera de los procedimientos descritos en esta sección, siga las instrucciones de seguridad incluidas en la *Guía de información del producto*.
-  **PRECAUCIÓN:** para evitar una descarga eléctrica, desenchufe siempre el ordenador de la toma eléctrica antes de abrir la cubierta.
-  **AVISO:** para evitar que los componentes internos del ordenador resulten dañados por descargas electrostáticas, antes de tocar cualquiera de sus componentes electrónicos, descargue la electricidad estática de su cuerpo. Para ello, toque una superficie metálica sin pintar del ordenador.

### Extracción del procesador

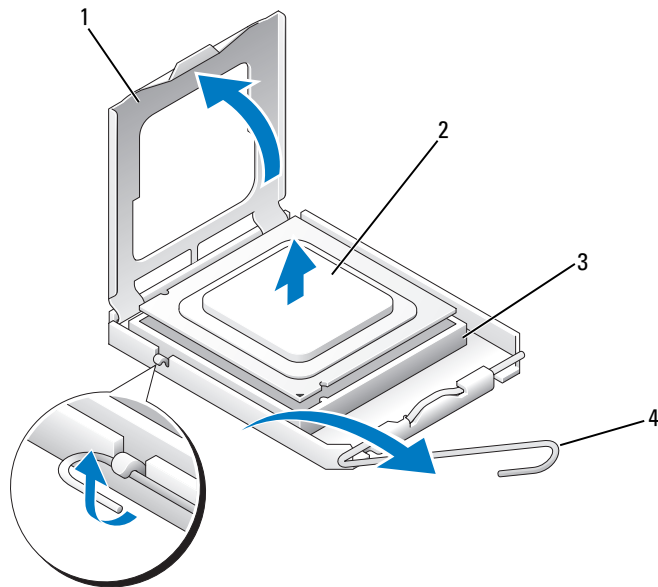
- 1 Realice los procedimientos descritos en “Antes de comenzar” en la página 77.
  - 2 Extraiga la cubierta del ordenador (consulte “Extracción de la cubierta del ordenador” en la página 78).
-  **NOTA:** para aflojar los dos tornillos cautivos a ambos lados del ensamblaje del disipador de calor, necesitará un destornillador Phillips largo.
- 3 Afloje los dos tornillos cautivos a ambos lados del ensamblaje del disipador de calor.
-  **PRECAUCIÓN:** a pesar de la protección de plástico, el ensamblaje del disipador de calor puede alcanzar una temperatura muy elevada durante el funcionamiento normal. Antes de tocarlo, deje transcurrir tiempo suficiente para que se enfríe.
- 4 Gire el ensamblaje del disipador de calor hacia arriba y extráigalo del ordenador.



1 Ensamblaje del disipador de calor

2 Alojamiento de los tornillos de sujeción (2)

- ➡ **AVISO:** si va a instalar un kit de actualización del procesador de Dell, descarte el ensamblaje del disipador de calor original. Si no va a instalar un kit de actualización del procesador de Dell, vuelva a utilizar el ensamblaje del disipador de calor original cuando instale un nuevo procesador.
- 5 Abra la cubierta del procesador; para ello, deslice la palanca de liberación desde debajo del pestillo de la cubierta central del zócalo. A continuación, tire de la palanca hacia atrás para liberar el procesador.

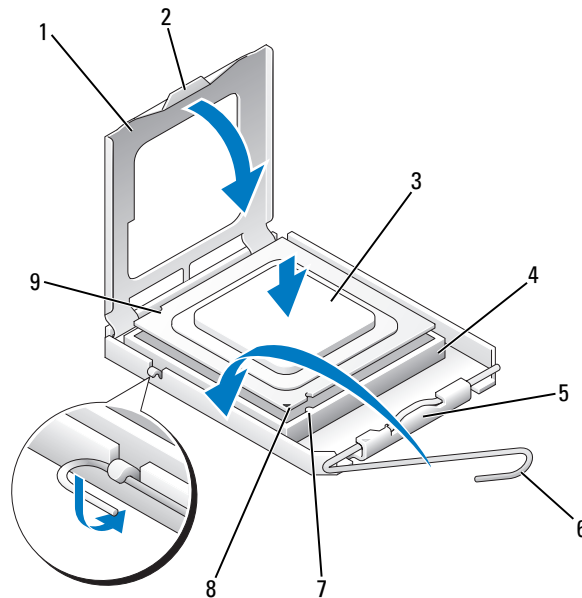


- 1 Cubierta del procesador      2 Procesador      3 Zócalo  
4 Palanca de liberación

- ➡ **AVISO:** cuando sustituya el procesador, no toque ninguna de las patas que se encuentran dentro del zócalo ni deje que caiga ningún objeto sobre las patas del zócalo.
- 6 Extraiga suavemente el procesador del zócalo.  
Deje extendida la palanca en la posición de liberación de modo que el zócalo esté listo para alojar el nuevo procesador.

## Sustitución del procesador

- ➔ **AVISO:** descargue la electricidad estática de su cuerpo. Para ello, toque una superficie metálica sin pintar de la parte posterior del ordenador.
- ➔ **AVISO:** cuando sustituya el procesador, no toque ninguna de las patas que se encuentran dentro del zócalo ni deje que caiga ningún objeto sobre las patas del zócalo.
  - 1 Realice los procedimientos descritos en “Antes de comenzar” en la página 77.
  - 2 Extraiga la cubierta del ordenador (consulte “Extracción de la cubierta del ordenador” en la página 78).
  - 3 Desembale el nuevo procesador, teniendo cuidado de no tocar la parte inferior de éste.
- ➔ **AVISO:** debe colocar el procesador correctamente en el zócalo para evitar que se dañen de forma permanente el procesador y el ordenador cuando encienda el ordenador.
  - 4 Si la palanca de liberación del zócalo no está totalmente extendida, colóquela en dicha posición.
  - 5 Alinee las muescas de alineamiento frontal y posterior del procesador con las muescas frontal y posterior del zócalo.
  - 6 Alinee las esquinas de la pata -1 del procesador y el zócalo.



- |   |                                |   |   |   |                                  |
|---|--------------------------------|---|---|---|----------------------------------|
| 1 | Cubierta del procesador        | 2 | Lengüeta                                    | 3 | Procesador                       |
| 4 | Zócalo del procesador          | 5 | Pestillo de la cubierta central             | 6 | Palanca de liberación            |
| 7 | Muesca de alineamiento frontal | 8 | Indicador de pata 1 del procesador y zócalo | 9 | Muesca de alineamiento posterior |

➔ **AVISO:** para evitar daños, asegúrese de que el procesador está alineado correctamente con el zócalo y no ejerza una fuerza excesiva al instalar el procesador.

7 Inserte el procesador ligeramente en el zócalo de forma que quede en la posición correcta.

8 Cuando el procesador haya encajado en el zócalo, cierre la cubierta del procesador.

Asegúrese de que la lengüeta de la cubierta del procesador queda debajo del pestillo de la cubierta central en el zócalo.

9 Gire la palanca de liberación del zócalo hacia el zócalo y asíéntela en su lugar para fijar el procesador.

➔ **AVISO:** si *no* va a instalar un kit de actualización del procesador de Dell, vuelva a utilizar el ensamblaje de disipador de calor original cuando sustituya el procesador.

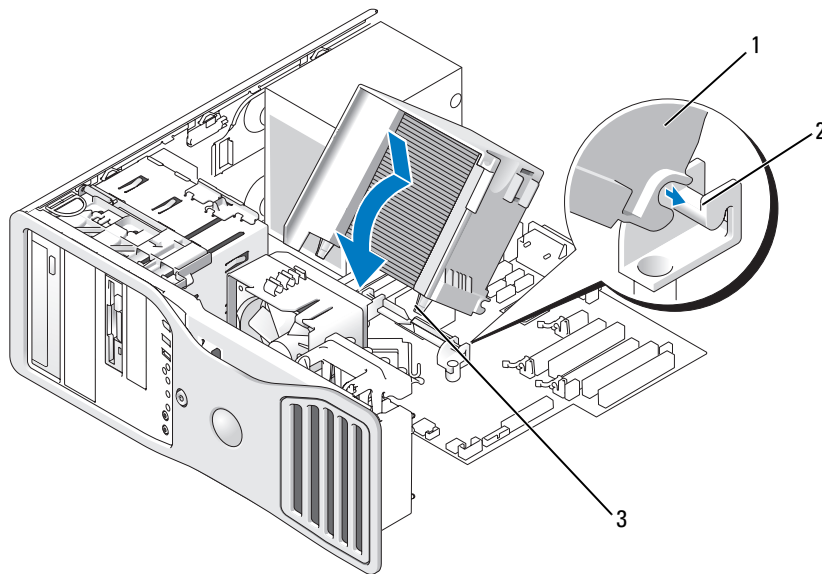
Si ha instalado un kit de sustitución del procesador de Dell, devuelva el procesador y el ensamblaje del disipador de calor originales a Dell en el paquete que contenía el kit de sustitución.

10 Instale el ensamblaje del disipador de calor:

a Vuelva a colocar el ensamblaje del disipador de calor en el soporte correspondiente.

b Gire el ensamblaje del disipador de calor hacia abajo en dirección a la base del ordenador y apriete los dos tornillos cautivos.

➔ **AVISO:** asegúrese de que el ensamblaje del disipador de calor queda colocado de forma correcta y fijado.




1 Ensamblaje del disipador de calor

2 Soporte del ensamblaje del disipador de calor

3 Alojamiento de los tornillos de sujeción (2)


11 Vuelva a colocar la cubierta del ordenador. Consulte “Colocación de la cubierta del ordenador” en la página 171.


 **AVISO:** para conectar un cable de red, enchúfelo primero en el puerto o dispositivo de red y, después, en el ordenador.


12 Conecte el ordenador y los dispositivos a las tomas eléctricas y enciéndalos.

## Batería

 **PRECAUCIÓN:** antes de iniciar cualquiera de los procedimientos descritos en esta sección, siga las instrucciones de seguridad incluidas en la *Guía de información del producto*.

 **PRECAUCIÓN:** para evitar una descarga eléctrica, desenchufe siempre el ordenador de la toma eléctrica antes de abrir la cubierta.

 **PRECAUCIÓN:** una batería nueva puede explotar si no se instala correctamente. Sustituya la batería únicamente por una del mismo tipo o de un tipo equivalente recomendado por el fabricante. Deseche las baterías agotadas de acuerdo con las instrucciones del fabricante.

 **AVISO:** para evitar que los componentes internos del ordenador resulten dañados por descargas electrostáticas, antes de tocar cualquiera de sus componentes electrónicos, descargue la electricidad estática de su cuerpo. Para ello, toque una superficie metálica sin pintar del ordenador.

### Acerca de la batería

Una batería de tipo botón mantiene la configuración del ordenador, así como la información de fecha y hora. La batería puede durar varios años.

Probablemente deba sustituir la batería si restablece repetidamente la información de fecha y hora después de encender el ordenador o si aparece uno de los mensajes siguientes:

```
Time-of-day not set - please run SETUP program
```

O bien:

```
Invalid configuration information -  
please run SETUP program
```

O bien:

```
Strike the F1 key to continue,  
F2 to run the setup utility
```

Para determinar si necesita sustituir la batería, vuelva a introducir la fecha y la hora en el programa de configuración del sistema y salga de éste para guardar la información. Apague el ordenador y desconéctelo de la toma eléctrica durante unas horas; a continuación, vuelva a conectarlo, enciéndalo y abra el programa de configuración del sistema (consulte “Acceso al programa de configuración del sistema” en la página 47). Si la fecha y la hora no son correctas en el programa de configuración del sistema, sustituya la batería.

El ordenador puede funcionar sin batería; sin embargo, sin ella, la información de configuración se borra si el ordenador se apaga o se desconecta de la toma eléctrica. En este caso, deberá abrir el programa de configuración del sistema (consulte “Acceso al programa de configuración del sistema” en la página 47) y restablecer las opciones de configuración.

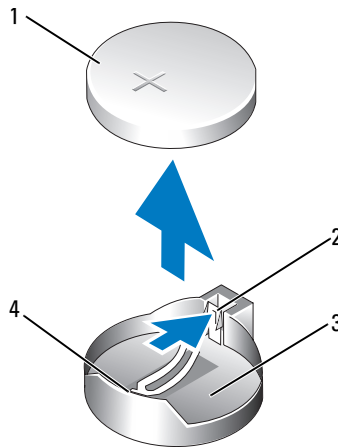
## Extracción de la batería

- 1 Si todavía no lo ha hecho, realice una copia de la información de configuración, que se encuentra en el programa de configuración del sistema (consulte “Programa de configuración del sistema” en la página 47).
- 2 Realice los procedimientos descritos en “Antes de comenzar” en la página 77.
- 3 Extraiga la cubierta del ordenador (consulte “Extracción de la cubierta del ordenador” en la página 78).
- 4 Localice el zócalo de la batería.

➔ **AVISO:** si levanta la batería de su zócalo haciendo palanca con un objeto romo, procure no tocar la placa base con el objeto. Asegúrese de que introduce el objeto entre la batería y el zócalo antes de intentar hacer palanca para extraer la batería. De lo contrario, puede dañar la placa base al extraer el zócalo haciendo palanca o al romper las pistas de circuito de dicha placa.

➔ **AVISO:** para evitar daños en el conector de la batería, sustente firmemente el conector mientras extrae la batería.

- 5 Sustente el conector de la batería presionando firmemente sobre el lado positivo del conector.
- 6 Mientras sujeta el conector de la batería, presione la lengüeta de la batería hacia el lado positivo del conector y haga palanca para extraer la batería de las lengüetas de fijación en el lado negativo del conector.



- 1 Sistema, batería
- 2 Lengüeta del zócalo de la batería
- 3 Zócalo de la batería
- 4 Lado positivo del conector de la batería

**7** Deseche la batería antigua según proceda. Para obtener más información, consulte la *Guía de información del producto*.


### **Sustitución de la batería**

- 1** Realice los procedimientos descritos en “Antes de comenzar” en la página 77.
- 2** Extraiga la cubierta del ordenador (consulte “Extracción de la cubierta del ordenador” en la página 78).
- 3** Localice el zócalo de la batería.
- 4** Extraiga la batería existente. Consulte “Extracción de la batería” en la página 159.



**AVISO:** para evitar daños en el conector de la batería, sustente firmemente el conector mientras sustituye la batería.



- 5 Sustente el conector de la batería presionando firmemente sobre el lado positivo del conector.
  - 6 Sostenga la batería con el signo “+” hacia arriba y deslícela debajo de las lengüetas de fijación en el lado positivo del conector.
  - 7 Presione la batería dentro del conector hasta se asiente en su lugar.
  - 8 Vuelva a colocar la cubierta del ordenador. Consulte “Colocación de la cubierta del ordenador” en la página 171.
-  **AVISO:** para conectar un cable de red, enchúfelo primero en el dispositivo de red y, después, en el ordenador.
- 9 Conecte el ordenador y los dispositivos a las tomas eléctricas y enciéndalos.
  - 10 Abra el programa de configuración del sistema (consulte “Acceso al programa de configuración del sistema” en la página 47) y restaure la configuración que anotó al extraer la batería existente.

## Panel de E/S



**PRECAUCIÓN:** antes de iniciar cualquiera de los procedimientos descritos en esta sección, siga las instrucciones de seguridad incluidas en la *Guía de información del producto*.

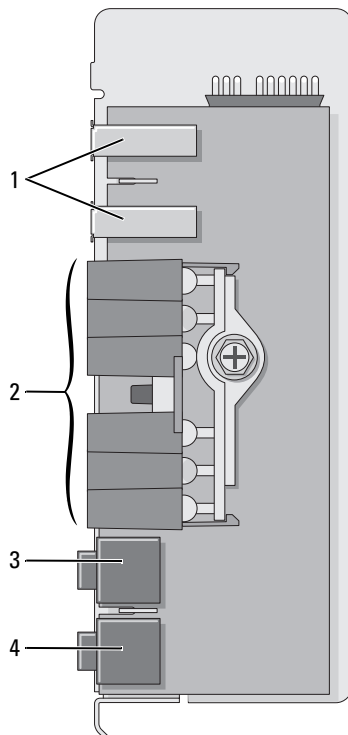


**PRECAUCIÓN:** para evitar una descarga eléctrica, desenchufe siempre el ordenador de la toma eléctrica antes de abrir la cubierta.



**AVISO:** para evitar que los componentes internos del ordenador resulten dañados por descargas electrostáticas, antes de tocar cualquiera de sus componentes electrónicos, descargue la electricidad estática de su cuerpo. Para ello, toque una superficie metálica sin pintar del ordenador.

## Componentes del panel de E/S



1 Puerto USB


2 Indicadores luminosos de diagnóstico, de acceso a la unidad de disco duro y de integridad de la red

3 Conector para auriculares


4 Conector para micrófono

## Extracción del panel de E/S

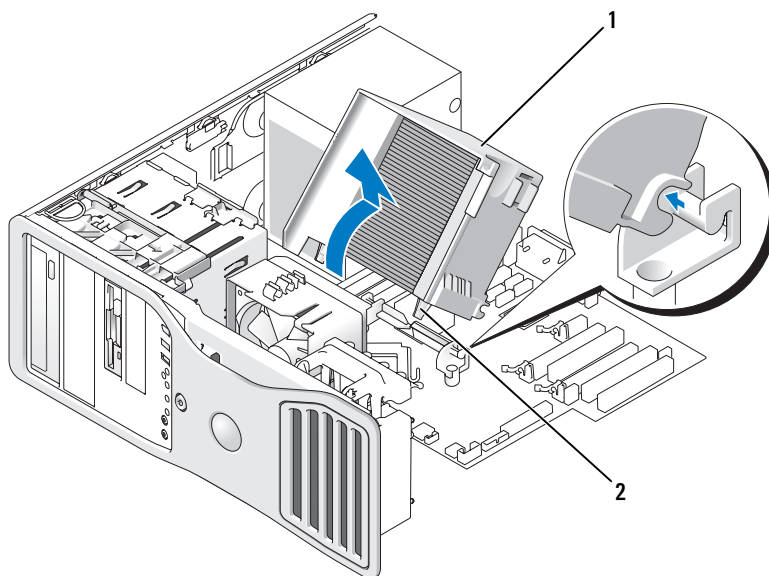
- 1 Realice los procedimientos descritos en “Antes de comenzar” en la página 77.
- 2 Extraiga la cubierta del ordenador (consulte “Extracción de la cubierta del ordenador” en la página 78).

 **NOTA:** para aflojar los dos tornillos cautivos a ambos lados del ensamblaje del disipador de calor, necesitará un destornillador Phillips largo.

- 3 Afloje los dos tornillos cautivos a ambos lados del ensamblaje del disipador de calor.

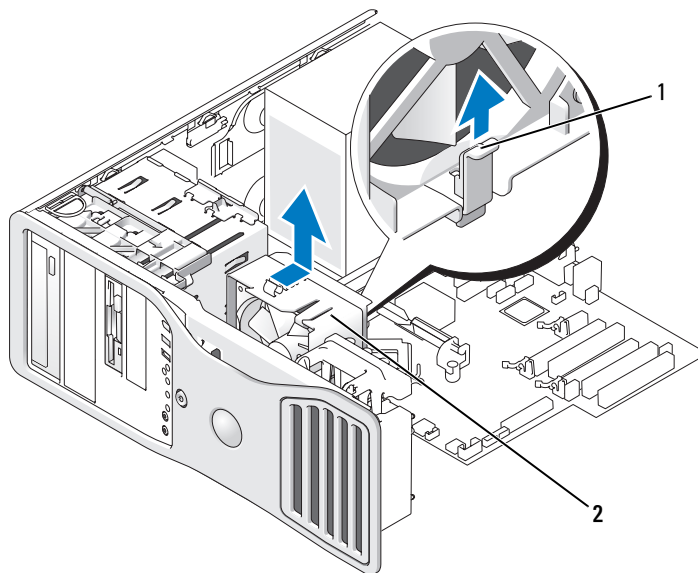
 **PRECAUCIÓN:** a pesar de la protección de plástico, el ensamblaje del disipador de calor puede alcanzar una temperatura muy elevada durante el funcionamiento normal. Antes de tocarlo, deje transcurrir el tiempo suficiente para que se enfríe.

- 4 Gire el ensamblaje del disipador de calor hacia arriba y extráigalo del ordenador.



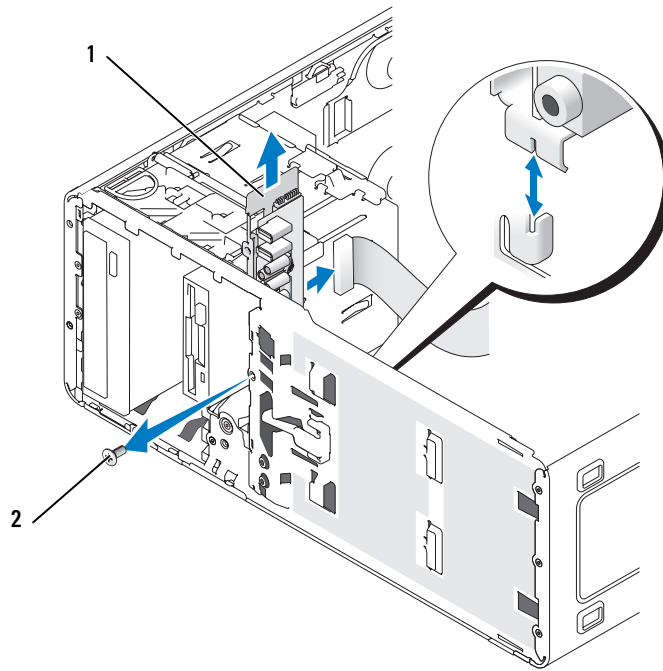
- 1 Ensamblaje del disipador de calor      2 Alojamiento de los tornillos de sujeción (2)

- 5 Coloque el ensamblaje del disipador de calor a un lado en un sitio seguro.
- 6 Desconecte el cable del ventilador del sistema de la placa base.



1 Palanca de liberación del ventilador      2 Ventilador

- 7** Tire de la palanca de liberación del ventilador hacia arriba y deslice el ventilador hacia la parte posterior del ordenador para extraerlo del ordenador.
- 8** Desconecte el cable del panel de control del conector del panel de E/S tirando del cable de seguridad.
- 9** Extraiga el panel frontal. Consulte “Extracción del panel frontal” en la página 80.
- 10** Extraiga el panel de la unidad. Consulte “Extracción del panel de la unidad (ordenador de torre)” en la página 114 o “Extracción del panel de la unidad (ordenador de escritorio)” en la página 178.
- 11** Si hay una tarjeta de sonido opcional instalada, desconecte el cable del extremo del panel de E/S.
- 12** Si hay un cable IEEE 1394 opcional instalado en el puerto frontal, extraiga el cable de la parte frontal del ordenador siguiendo las instrucciones incluidas con el conector.
- 13** Si hay un cable sensor térmico opcional instalado (el otro extremo del cable estará conectado al conector de la placa base etiquetado como “THRM” según se indica en “Componentes de la placa base” en la página 25), desconéctelo del extremo del panel de E/S.



1 Panel de E/S      2 Tornillo de montaje

- 14 Extraiga el tornillo de montaje del panel de E/S.
- 15 Extraiga el panel de E/S del ordenador.

### Colocación del panel de E/S

Siga en orden inverso el procedimiento de extracción y asegúrese de que queden bien fijadas las lengüetas de los paneles superior, inferior y frontal.

## Fuente de alimentación



**PRECAUCIÓN:** antes de realizar cualquiera de los procedimientos descritos en esta sección, siga las instrucciones de seguridad incluidas en la *Guía de información del producto*.



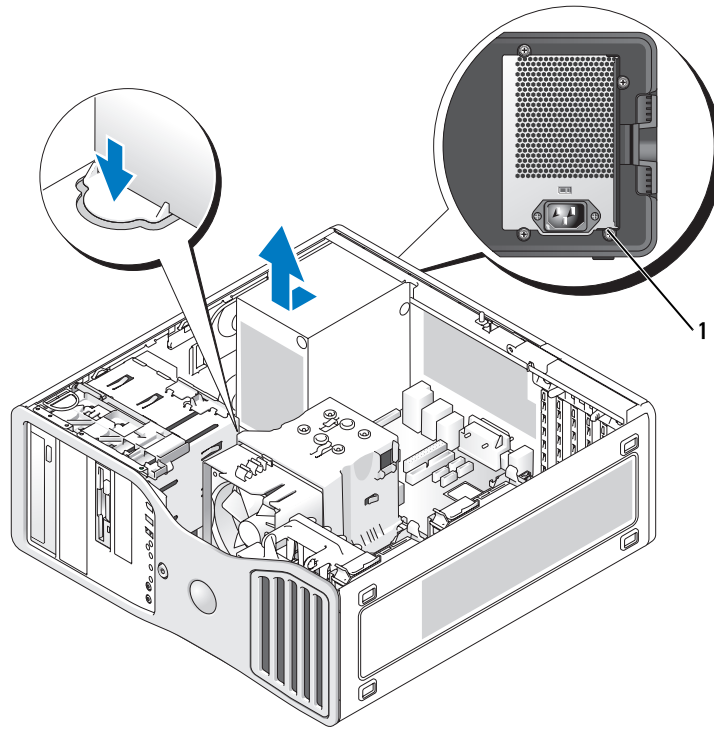
**PRECAUCIÓN:** para evitar una descarga eléctrica, desenchufe siempre el ordenador de la toma eléctrica antes de abrir la cubierta.



**AVISO:** para evitar que los componentes internos del ordenador resulten dañados por descargas electrostáticas, antes de tocar cualquiera de sus componentes electrónicos, descargue la electricidad estática de su cuerpo. Para ello, toque una superficie metálica sin pintar del ordenador.

### Extracción de la fuente de alimentación


- 1 Realice los procedimientos descritos en “Antes de comenzar” en la página 77.
- 2 Extraiga la cubierta del ordenador (consulte “Extracción de la cubierta del ordenador” en la página 78).
- 3 Desconecte los cables de alimentación de CC de la placa base y las unidades.  
Fíjese en la colocación de los cables de alimentación de CC debajo de las lengüetas del ordenador mientras suelta las lengüetas y desconecta los cables de la placa base y las unidades. Deberá colocar estos cables correctamente cuando los vuelva a conectar a fin de evitar que queden pinzados o doblados.
- 4 Extraiga los cuatro tornillos que fijan la fuente de alimentación a la parte posterior del chasis del ordenador.







**1 Tornillos de fuente de alimentación (4)**

- 5** Deslice la fuente de alimentación hacia la parte frontal del ordenador aproximadamente 2,5 cm.
- 6** Extraiga la fuente de alimentación del ordenador.

## Colocación de la fuente de alimentación

- 1 Deslice la fuente de alimentación hasta su posición.
  - 2 Vuelva a colocar los cuatro tornillos que fijan la fuente de alimentación a la parte posterior del chasis del ordenador.
  - 3 Vuelva a conectar los cables de alimentación de CC.
  - 4 En el ordenador de escritorio, vuelva a conectar los cables de alimentación a la parte lateral de la unidad de disco duro.
  - 5 Pase los cables por debajo de las lengüetas y presiónelas para cerrarlas alrededor de los cables.
  - 6 Vuelva a colocar la cubierta del ordenador. Consulte “Colocación de la cubierta del ordenador” en la página 171.
-  **AVISO:** para conectar un cable de red, enchúfelo primero en el puerto o dispositivo de red y, después, en el ordenador.
- 7 Conecte el ordenador y los dispositivos a las tomas eléctricas y enciéndalos.

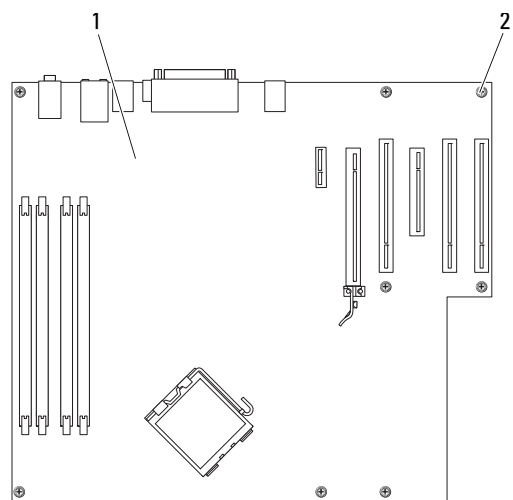
## Placa base

-  **PRECAUCIÓN:** antes de iniciar cualquiera de los procedimientos descritos en esta sección, siga las instrucciones de seguridad incluidas en la *Guía de información del producto*.
-  **PRECAUCIÓN:** para evitar una descarga eléctrica, desenchufe siempre el ordenador de la toma eléctrica antes de abrir la cubierta.
-  **AVISO:** para evitar que los componentes internos del ordenador resulten dañados por descargas electrostáticas, antes de tocar cualquiera de sus componentes electrónicos, descargue la electricidad estática de su cuerpo. Para ello, toque una superficie metálica sin pintar del ordenador.
-  **AVISO:** la placa base y la bandeja de metal están conectadas y se extraen como una sola pieza.

## Extracción de la placa base

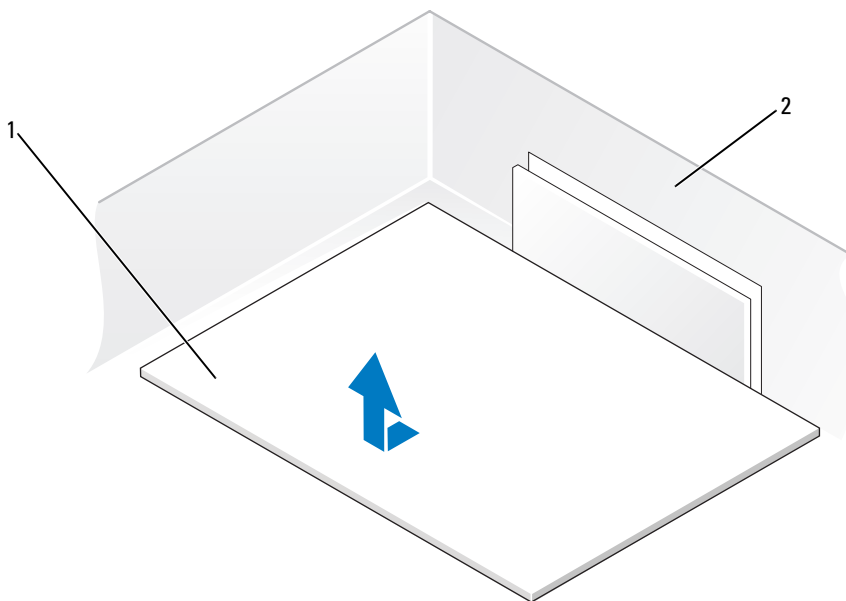
- 1 Realice los procedimientos descritos en “Antes de comenzar” en la página 77.
- 2 Extraiga la cubierta del ordenador (consulte “Extracción de la cubierta del ordenador” en la página 78).
- 3 Extraiga el panel frontal. Consulte “Extracción del panel frontal” en la página 80.
- 4 Extraiga los componentes que limitan el acceso a la placa base.
- 5 Desconecte todos los cables de la placa base.
- 6 Antes de extraer el conjunto de la placa base, compare visualmente la placa base de repuesto con la existente y asegúrese de que dispone de la placa correcta.
- 7 Quite los tornillos de la placa base.





1 Placa base      2 Tornillos

- 8 Tire hacia arriba de las dos lengüetas, deslice el conjunto de la placa base hacia la parte frontal del ordenador y, a continuación, levántela y extráigala.
- 9 Coloque el ensamblaje de la placa base que acaba de extraer junto a la placa base de repuesto.



1 Placa base      2 Parte posterior del ordenador

## Sustitución de la placa base

- 1 Transfiera los componentes de la placa base existente a la de repuesto:
  - a Extraiga los módulos de memoria e instálelos en la placa de repuesto. Para obtener más información, consulte “Memoria” en la página 83.



**PRECAUCIÓN:** el procesador y el ensamblaje del disipador de calor pueden alcanzar temperaturas elevadas. Para evitar quemaduras, antes de tocarlos asegúrese de que ha transcurrido el tiempo suficiente para que ambos se hayan enfriado.

- b Extraiga el ensamblaje del disipador de calor y el procesador de la placa base existente y transfíeralos a la de repuesto. Para obtener más información, consulte “Procesador” en la página 154.
- 2 Coloque los puentes de la placa de repuesto de forma idéntica a los de la placa existente (consulte “Componentes de la placa base” en la página 25).



**NOTA:** algunos componentes y conectores de la placa base de repuesto pueden encontrarse en ubicaciones diferentes que los conectores correspondientes de la placa base existente.

- 3 Oriente la placa de repuesto alineando las muescas de la parte inferior de la placa con las lengüetas del ordenador.
- 4 Deslice el conjunto de la placa base hacia la parte posterior del ordenador hasta que encaje en su sitio.
- 5 Vuelva a colocar los componentes y los cables que ha extraído de la placa base.
- 6 Vuelva a conectar todos los cables a sus conectores en la parte posterior del ordenador.
- 7 Vuelva a colocar la cubierta del ordenador. Consulte “Colocación de la cubierta del ordenador” en la página 171.



**AVISO:** para conectar un cable de red, enchúfelo primero en el puerto o dispositivo de red y, después, en el ordenador.

- 8 Conecte el ordenador y los dispositivos a las tomas eléctricas y enciéndalos.

## Colocación del panel frontal y la cubierta del ordenador



**PRECAUCIÓN:** antes de iniciar cualquiera de los procedimientos descritos en esta sección, siga las instrucciones de seguridad incluidas en la *Guía de información del producto*.



**PRECAUCIÓN:** para evitar una descarga eléctrica, desenchufe siempre el ordenador de la toma eléctrica antes de abrir la cubierta.



**AVISO:** para evitar que los componentes internos del ordenador resulten dañados por descargas electrostáticas, antes de tocar cualquiera de sus componentes electrónicos, descargue la electricidad estática de su cuerpo. Para ello, toque una superficie metálica sin pintar del ordenador.

### Colocación del panel frontal

- 1 Alinee las muescas del panel frontal con los orificios correspondientes de la parte frontal del ordenador.
- 2 Tire de la palanca de liberación del panel frontal y deslice el panel hacia la derecha para acoplarlo y fijarlo.

### Colocación de la cubierta del ordenador

- 1 Asegúrese de que todos los cables están conectados y retírelos del paso.  
Tire suavemente de los cables de alimentación hacia usted de modo que no queden atrapados debajo de las unidades.
- 2 Asegúrese de no dejar ninguna herramienta o pieza en el interior del ordenador.
- 3 Vuelva a colocar la cubierta:
  - a Alinee la cubierta del ordenador con las lengüetas situadas en el lateral del ordenador provisto de los compartimientos para unidades de disco duro.
  - b Baje la cubierta y presiónela suavemente hasta que encaje en su sitio.
  - c Asegúrese de que la cubierta está bloqueada. En caso contrario, repita el paso 3.



**AVISO:** para conectar un cable de red, enchúfelo primero en el puerto o dispositivo de red y, después, en el ordenador.

- 4 Conecte el ordenador y los dispositivos a las tomas eléctricas y enciéndalos.



# Cambio entre las orientaciones de torre y de escritorio



**PRECAUCIÓN:** antes de iniciar cualquiera de los procedimientos descritos en esta sección, siga las instrucciones de seguridad incluidas en la *Guía de información del producto*.



**PRECAUCIÓN:** para evitar una descarga eléctrica, desenchufe siempre el ordenador de la toma eléctrica antes de abrir la cubierta.



**AVISO:** para evitar que los componentes internos del ordenador resulten dañados por descargas electrostáticas, antes de tocar cualquiera de sus componentes electrónicos, descargue la electricidad estática de su cuerpo. Para ello, toque una superficie metálica sin pintar del ordenador.



**AVISO:** para evitar que se dañe una unidad, no la coloque sobre una superficie dura. Déjela en una superficie que proporcione una amortiguación suficiente, como por ejemplo una almohadilla de espuma.



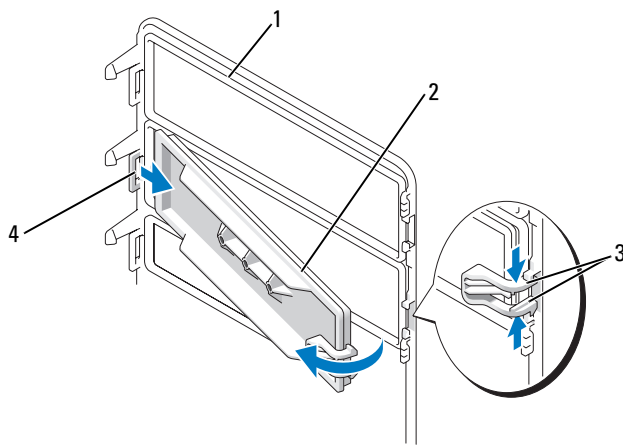
**NOTA:** para cambiar la orientación del ordenador de torre a escritorio o de escritorio a torre, debe utilizar un kit opcional disponible de Dell. Consulte “Información sobre productos” en la página 229 para obtener información más detallada sobre la solicitud de productos a Dell.

- 1 Realice los procedimientos descritos en “Antes de comenzar” en la página 77.
- 2 Extraiga la cubierta del ordenador (consulte “Extracción de la cubierta del ordenador” en la página 78).
- 3 Extraiga el panel frontal. Consulte “Extracción del panel frontal” en la página 80.
- 4 Extraiga el panel de la unidad. Consulte “Extracción del panel de la unidad (ordenador de torre)” en la página 114.
- 5 Prepare el panel de la unidad del ordenador de escritorio añadiendo o extrayendo tapas, según sea necesario.

## Tapas del panel de la unidad

### Extracción de tapas del panel de la unidad del ordenador de escritorio

➡ **AVISO:** las tapas del panel de la unidad pueden contener tornillos. Puede ajustar los tornillos a las nuevas unidades que no tengan ningún tornillo.



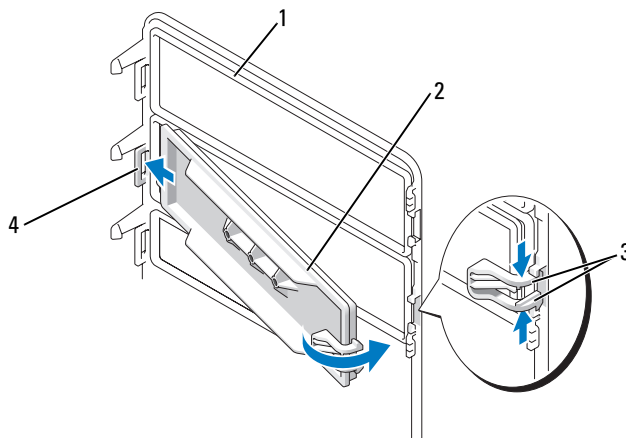
- |   |  |   |                             |   |   |
|---|--|---|-----------------------------|---|---|
| 1 | Panel de la unidad   | 2 | Tapa del panel de la unidad | 3 | Lengüetas de liberación de la tapa del panel de la unidad (2) |
| 4 | Lengüeta de la tapa del panel de la unidad en la ranura de la lengüeta |   |                             |   |   |

➡ **AVISO:** para evitar que se rompa la lengüeta de la tapa del panel de la unidad, tire de la tapa como máximo 1 cm aproximadamente para liberarla del panel de la unidad antes de extraer la lengüeta de la ranura.

- 1 En el interior del panel de la unidad, presione las dos lengüetas de liberación de la tapa del panel de la unidad y extraiga la tapa hacia la derecha para soltarla del panel de la unidad.
- 2 Guarde la tapa del panel de la unidad en un lugar seguro.

## Instalación de tapas del panel de la unidad en el panel de la unidad del ordenador de escritorio

- 1 Inserte la lengüeta de la tapa del panel de la unidad en la ranura del panel de la unidad.
- 2 Presione las lengüetas de liberación de la tapa del panel de la unidad y presione la tapa del panel de la unidad para encajarla.



- |   |  |   |                             |   |   |
|---|--|---|-----------------------------|---|---|
| 1 | Panel de la unidad   | 2 | Tapa del panel de la unidad | 3 | Lengüetas de liberación de la tapa del panel de la unidad (2) |
| 4 | Lengüeta de la tapa del panel de la unidad en la ranura de la lengüeta |   |                             |   |   |


- 3 Asegúrese de que la tapa está bien colocada en el panel de la unidad.

## Cambio de orientación de la unidad

**NOTA:** el ordenador de torre admite en la parte frontal una unidad de 3,5 pulgadas más que el ordenador de escritorio.

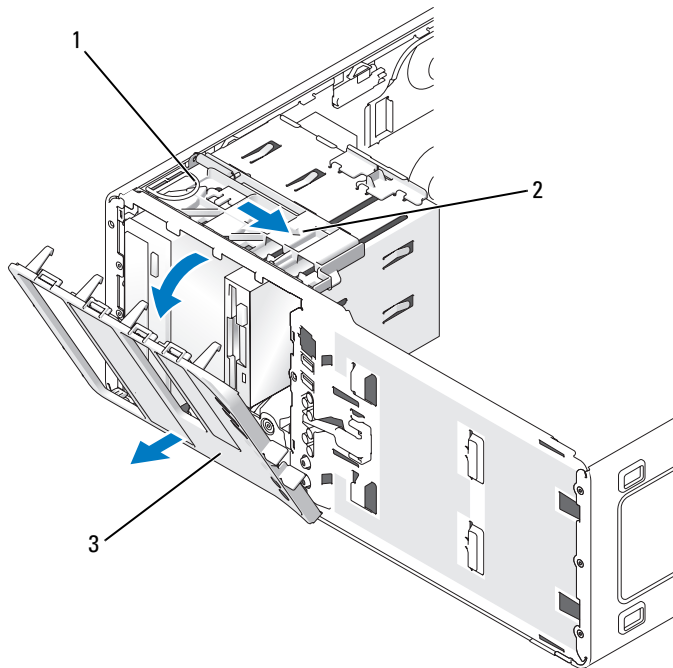
- 1 Si está instalada, extraiga la unidad de disquete del modo que se indica en “Extracción de una unidad de disquete o un lector de tarjetas multimedia (ordenador de torre)” en la página 118, y vuelva a instalarla siguiendo el procedimiento indicado en “Instalación de una unidad de disquete o un lector de tarjetas multimedia (ordenador de escritorio)” en la página 124.
- 2 Si están instaladas, extraiga las unidades ópticas del modo que se indica en “Extracción de una unidad de CD/DVD (ordenador de torre)” en la página 126, y vuelva a instalarlas siguiendo el procedimiento indicado en “Instalación de una unidad de CD/DVD (ordenador de escritorio)” en la página 132.

## Panel de la unidad

 **NOTA:** tanto en los ordenadores de torre como en los ordenadores de escritorio, puede que el panel de la unidad no tenga la ranura para el conector IEEE 1394.

### Extracción del panel de la unidad (ordenador de torre)

- 1 Desplace la palanca de la placa deslizante hacia la derecha, mueva el panel de la unidad hacia fuera y levántelo para extraerlo del panel.



1 Placa deslizante

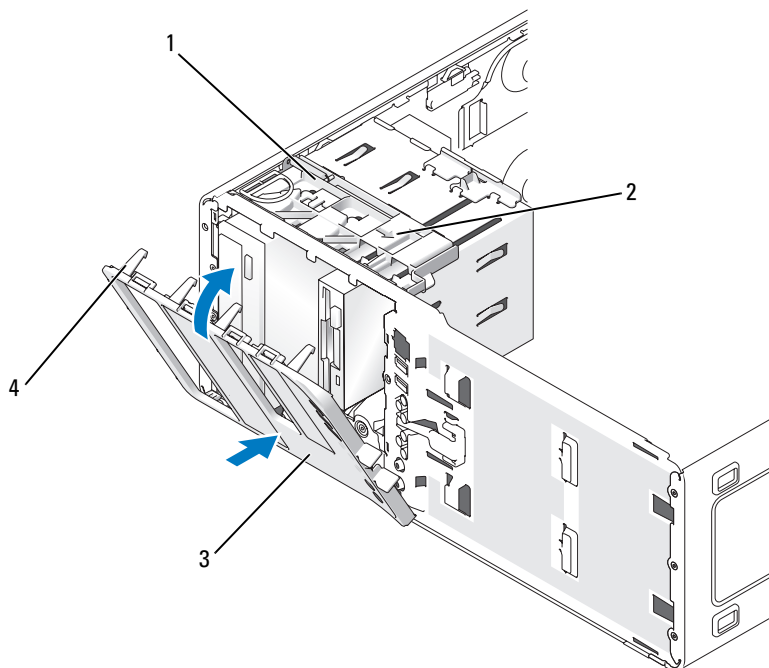
2 Palanca de la placa deslizante

3 Panel de la unidad



## Colocación del panel de la unidad (ordenador de torre)

- 1 Alinee las lengüetas del panel de la unidad con las bisagras laterales de la puerta.



1 Placa deslizante

2 Palanca de la placa deslizante

3 Panel de la unidad


4 Lengüetas del panel de la unidad

- 2 Gire el panel de la unidad hacia el ordenador hasta que quede asentado en su lugar en el panel frontal.
- 3 Para girar la placa de identificación de Dell™ del panel frontal, coloque los dedos en la parte exterior de la placa de identificación, presione y gire la placa. También puede girar la placa de identificación con la ranura de la parte inferior de la placa de identificación.
- 4 Extraiga el panel frontal. Consulte “Extracción del panel frontal” en la página 80.
- 5 Vuelva a colocar la cubierta del ordenador. Consulte “Colocación de la cubierta del ordenador” en la página 171.

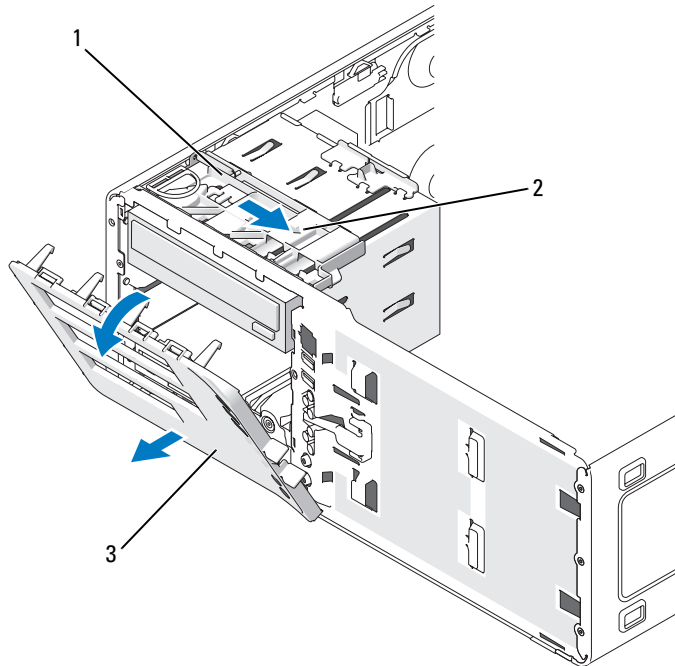
Para obtener instrucciones sobre cómo instalar el software necesario para el funcionamiento de la unidad, consulte la documentación incluida con ésta.

- 6 Abra el programa de configuración del sistema (consulte “Acceso al programa de configuración del sistema” en la página 47) y seleccione la opción de **Diskette Drive** (Unidad de disquete) apropiada.
- 7 Ejecute Dell Diagnostics para comprobar que el ordenador funciona correctamente (consulte “Dell Diagnostics” en la página 194).

### Extracción del panel de la unidad (ordenador de escritorio)

 **NOTA:** el panel de la unidad de escritorio es un elemento opcional que se puede adquirir por separado si el sistema original es un ordenador de torre.

- 1 Desplace la palanca de la placa deslizante hacia la derecha, mueva el panel de la unidad hacia fuera y levántelo para extraerlo del panel.



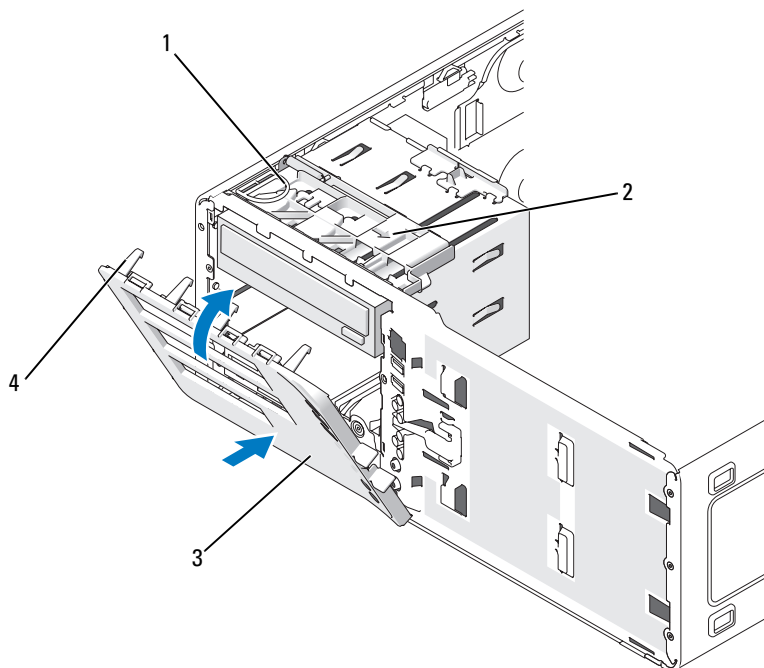
1 Placa deslizante

2 Palanca de la placa deslizante

3 Panel de la unidad

## Colocación del panel de la unidad (ordenador de escritorio)

- 1 Alinee las lengüetas del panel de la unidad con las bisagras laterales de la puerta.



- |                                    |                                  |                      |
|------------------------------------|----------------------------------|----------------------|
| 1 Placa deslizante                 | 2 Palanca de la placa deslizante | 3 Panel de la unidad |
| 4 Lengüetas del panel de la unidad |                                  |                      |

- 2 Gire el panel de la unidad hacia el ordenador hasta que quede asentado en su lugar en el panel frontal.
- 3 Para girar la placa de identificación de Dell™ del panel frontal, coloque los dedos en la parte exterior de la placa de identificación, presione y gire la placa. También puede girar la placa de identificación con la ranura de la parte inferior de la placa de identificación.
- 4 Extraiga el panel frontal. Consulte “Colocación del panel frontal” en la página 171.
- 5 Vuelva a colocar la cubierta del ordenador. Consulte “Colocación de la cubierta del ordenador” en la página 171.

Para obtener instrucciones sobre cómo instalar el software necesario para el funcionamiento de la unidad, consulte la documentación incluida con ésta.

- 6 Abra el programa de configuración del sistema (consulte “Acceso al programa de configuración del sistema” en la página 47) y seleccione la opción Diskette Drive (Unidad de disquete) apropiada.
- 7 Ejecute Dell Diagnostics (consulte “Dell Diagnostics” en la página 194) para comprobar que el ordenador funciona correctamente.















# Herramientas para la solución de problemas


## Indicadores luminosos de diagnóstico





 **PRECAUCIÓN:** antes de iniciar cualquiera de los procedimientos descritos en esta sección, siga las instrucciones de seguridad incluidas en la *Guía de información del producto*.


Para ayudarle a solucionar un problema, el ordenador dispone de cuatro indicadores luminosos marcados como “1”, “2”, “3” y “4” en la parte frontal. Estos indicadores pueden estar apagados o ser de color verde. Cuando el ordenador se inicia correctamente, los indicadores luminosos parpadean. Una vez que se ha iniciado el ordenador, los cuatro indicadores luminosos emiten una luz verde fija. Si el ordenador presenta anomalías, el comportamiento de los indicadores luminosos identifica el problema.

### Códigos de indicadores luminosos de diagnóstico durante la POST





Patrón de indicadores luminosos	Descripción del problema	Solución recomendada
   	El ordenador se encuentra en una condición de apagado normal, o se ha producido un posible error previo al BIOS.  Los indicadores luminosos de diagnóstico no se encienden tras un inicio correcto del sistema operativo.	Enchufe el ordenador en una toma eléctrica que funcione y presione el botón de encendido.
   	Posible error del BIOS; el ordenador se encuentra en modo de recuperación.	Ejecute la utilidad de recuperación del BIOS, espere a que se complete la recuperación y reinicie el ordenador.
   	Se ha producido un posible error en el procesador.	Vuelva a instalar el procesador y reinicie el ordenador.




Patrón de indicadores luminosos	Descripción del problema	Solución recomendada
	<p>Se detectan los módulos de memoria, pero se ha producido un error en la memoria.</p>	<ol style="list-style-type: none"> <li><b>1</b> Vuelva a instalar los módulos de memoria para asegurarse de que el ordenador se comunica correctamente con la memoria.</li> <li><b>2</b> Reinicie el ordenador.</li> <li><b>3</b> Si el problema persiste, extraiga todos los módulos de memoria e instale un módulo de memoria en el conector del módulo de memoria 4.</li> <li><b>4</b> Reinicie el ordenador. Aparece el mensaje siguiente: <code>Alert! Operating in Debug mode. Please Populate Memory in Pairs for Normal Operation</code> (Alerta: funcionamiento en modo de depuración. Ocupe los módulos de memoria por pares para lograr un funcionamiento normal).</li> <li><b>5</b> Pulse &lt;F1&gt; para iniciar el sistema operativo.</li> <li><b>6</b> Ejecute Dell Diagnostics (consulte “Dell Diagnostics” en la página 194).</li> <li><b>7</b> Si la prueba del módulo de memoria se realiza correctamente, apague el ordenador (consulte “Cómo apagar el ordenador” en la página 77), extraiga el módulo de memoria y, a continuación, repita el proceso con los módulos de memoria restantes hasta que ocurra un error durante el inicio o la prueba de diagnóstico. Si el primer módulo de memoria que prueba es defectuoso, repita el proceso con los módulos restantes para asegurarse de que no sean defectuosos.</li> <li><b>8</b> Cuando identifique el módulo de memoria defectuoso, póngase en contacto con Dell (consulte “Cómo ponerse en contacto con Dell” en la página 232) para obtener un módulo de memoria de repuesto.</li> </ol> <p><b>NOTA:</b> si es necesario, el ordenador puede funcionar en modo de depuración hasta que se instalen módulos de memoria nuevos.</p>

Patrón de indicadores luminosos	Descripción del problema	Solución recomendada
	<p>Se ha producido un posible error en la tarjeta de expansión.</p>	<p><b>1</b> Determine si existe algún conflicto extra- yendo una tarjeta (que no sea la tarjeta gráfica) y a continuación reiniciando el ordenador.</p> <p><b>2</b> Si el problema persiste, vuelva a instalar la tarjeta que ha extraído, extraiga otra tarjeta y reinicie el ordenador.</p> <p><b>3</b> Repita este proceso para cada tarjeta. Si el ordenador se inicia correct- amente, compruebe si hay conflictos de recursos relacionados con la última tarjeta extraída del ordenador (consulte “Solución de incom- patibilidades de software y hardware” en la página 201).</p> <p><b>NOTA:</b> si el problema persiste, póngase en contacto con Dell (consulte “Cómo ponerse en contacto con Dell” en la página 232).</p>
	<p>Se ha producido un posible error en la tarjeta gráfica.</p>	<p><b>1</b> Si el ordenador incluye una tarjeta gráfica, extraígalas, vuelva a instalarla y reinicie el ordenador.</p> <p><b>2</b> Si el problema persiste, instale una tarjeta gráfica que funcione correctamente y reinicie el ordenador.</p> <p><b>3</b> Si el problema persiste o el ordenador incluye gráficos integrados, póngase en contacto con Dell (consulte “Cómo ponerse en contacto con Dell” en la página 232).</p>
	<p>Se ha producido un posible error en la unidad de disquete o de disco duro.</p>	<p>Vuelva a conectar todos los cables de alimen- tación y de datos, y reinicie el ordenador.</p>
	<p>Se ha producido un posible error de USB.</p>	<p>Vuelva a instalar todos los dispositivos USB, compruebe las conexiones de los cables y reinicie el ordenador.</p>

Patrón de indicadores luminosos	Descripción del problema	Solución recomendada
	<p>No se detecta ningún módulo de memoria.</p>	<ol style="list-style-type: none"> <li><b>1</b> Vuelva a instalar los módulos de memoria para asegurarse de que el ordenador se comunica correctamente con la memoria.</li> <li><b>2</b> Reinicie el ordenador.</li> <li><b>3</b> Si el problema persiste, extraiga todos los módulos de memoria e instale un módulo de memoria en el conector del módulo de memoria 4.</li> <li><b>4</b> Reinicie el ordenador. Aparece el mensaje siguiente: <code>Alert! Operating in Debug mode. Please Populate Memory in Pairs for Normal Operation</code> (Alerta: funcionamiento en modo de depuración. Ocupe los módulos de memoria por pares para lograr un funcionamiento normal).</li> <li><b>5</b> Pulse &lt;F1&gt; para iniciar el sistema operativo.</li> <li><b>6</b> Ejecute Dell Diagnostics (consulte “Dell Diagnostics” en la página 194).</li> <li><b>7</b> Si la prueba del módulo de memoria se realiza correctamente, apague el ordenador (consulte “Cómo apagar el ordenador” en la página 77), extraiga el módulo de memoria y, a continuación, repita el proceso con los módulos de memoria restantes hasta que ocurra un error durante el inicio o la prueba de diagnóstico. Si el primer módulo de memoria que prueba es defectuoso, repita el proceso con los módulos restantes para asegurarse de que no sean defectuosos.</li> <li><b>8</b> Cuando identifique el módulo de memoria defectuoso, póngase en contacto con Dell (consulte “Cómo ponerse en contacto con Dell” en la página 232) para obtener un módulo de memoria de repuesto.</li> </ol> <p><b>NOTA:</b> si es necesario, el ordenador puede funcionar en modo de depuración hasta que se instalen módulos de memoria nuevos.</p>



Patrón de indicadores luminosos	Descripción del problema	Solución recomendada
	No se detecta ningún módulo de memoria.	<ul style="list-style-type: none"> <li>• Si tiene instalado un módulo de memoria, vuelva a instalarlo y reinicie el ordenador.</li> <li>• Si tiene instalados dos o más módulos de memoria, extráigalos, vuelva a instalar uno de los módulos y reinicie el ordenador. Si el ordenador se inicia normalmente, vuelva a instalar otro de los módulos. Prosiga de este modo hasta que identifique el módulo anómalo o hasta que haya vuelto a instalar todos los módulos sin errores.</li> <li>• Si dispone de otra memoria del mismo tipo que funcione, instálela en el ordenador (consulte “Memoria” en la página 26).</li> <li>• Si el problema persiste, póngase en contacto con Dell (consulte “Cómo ponerse en contacto con Dell” en la página 232).</li> </ul>
	Error en la placa base.	<p>Póngase en contacto con Dell (consulte “Cómo ponerse en contacto con Dell” en la página 232) para solicitar asistencia técnica.</p>
	Se detectan los módulos de memoria, pero existe un error de configuración o de compatibilidad de memoria.	<ul style="list-style-type: none"> <li>• Asegúrese de que no existen requisitos especiales para la colocación del conector o del módulo de memoria (consulte “Memoria” en la página 26).</li> <li>• Verifique que los módulos de memoria que instala sean compatibles con el ordenador.</li> <li>• Vuelva a instalar los módulos de memoria y reinicie el ordenador.</li> <li>• Si el problema persiste, póngase en contacto con Dell (consulte “Cómo ponerse en contacto con Dell” en la página 232).</li> </ul>
	Posible error de hardware o de un recurso de la placa base.	<p>Realice los procedimientos descritos en “Solución de incompatibilidades de software y hardware” en la página 201.</p> <p>Si el problema persiste, póngase en contacto con Dell (consulte “Cómo ponerse en contacto con Dell” en la página 232).</p>

Patrón de indicadores luminosos	Descripción del problema	Solución recomendada
	<p>Se ha producido un posible error en la tarjeta de expansión.</p>	<ol style="list-style-type: none"> <li><b>1</b> Determine si existe algún conflicto extrayendo una tarjeta (que no sea una tarjeta gráfica) y reiniciando el ordenador.</li> <li><b>2</b> Si el problema persiste, vuelva a instalar la tarjeta que ha extraído, extraiga otra tarjeta y reinicie el ordenador.</li> <li><b>3</b> Repita este proceso para cada tarjeta. Si el ordenador se inicia correctamente, compruebe si hay conflictos de recursos relacionados con la última tarjeta extraída del ordenador (consulte “Solución de incompatibilidades de software y hardware” en la página 201).</li> <li><b>4</b> Si el problema persiste, póngase en contacto con Dell (consulte “Cómo ponerse en contacto con Dell” en la página 232).</li> </ol>
	<p>Se ha producido un error de otro tipo.</p>	<ul style="list-style-type: none"> <li>• Compruebe que los cables de las unidades de disco duro, CD y DVD estén conectados correctamente a la placa base.</li> <li>• Si el problema persiste, póngase en contacto con Dell (consulte “Cómo ponerse en contacto con Dell” en la página 232).</li> </ul>
	<p>El ordenador se encuentra en condiciones normales de funcionamiento después de la POST.</p> <p><b>NOTA:</b> tras unos momentos, los indicadores luminosos de diagnóstico se apagan tras el inicio correcto del sistema operativo.</p>	<p>Ninguna.</p>

## Códigos de sonido

Si el monitor no puede mostrar errores o problemas, el ordenador emitirá una serie de sonidos durante el inicio. Esta serie de sonidos, denominada códigos de sonido, identifica un problema. Un código de sonido posible (código 1-3-1) consta de un sonido, una secuencia de tres sonidos y, a continuación, otro sonido. Este código de sonido indica que el ordenador ha detectado un problema de memoria.

Si el ordenador emite sonidos durante el inicio:


- 1 Anote el código de sonido en la “Lista de verificación de diagnósticos” en la página 231.
- 2 Ejecute Dell Diagnostics (consulte “Dell Diagnostics” en la página 194) para identificar una causa más grave.
- 3 Póngase en contacto con Dell (consulte “Cómo ponerse en contacto con Dell” en la página 232) para solicitar asistencia técnica.

Código	Causa
1-1-2	Error del registro del microprocesador
1-1-3	Error de escritura/lectura de la NVRAM
1-1-4	Error de suma de comprobación de ROM del BIOS
1-2-1	Error del temporizador de intervalos programable
1-2-2	Error de inicialización de DMA
1-2-3	Error de lectura/escritura del registro de páginas DMA
1-3	Error de la prueba de la memoria de vídeo
De 1-3-1 a 2-4-4	La memoria no se utiliza o no se identifica correctamente
1-3-2	Problema con la memoria
3-1-1	Error del registro DMA esclavo
3-1-2	Error del registro DMA maestro
3-1-3	Error del registro maestro de enmascaramiento de interrupciones
3-1-4	Error del registro esclavo de enmascaramiento de interrupciones
3-2-2	Error de la carga del vector de interrupción
3-2-4	Error de la prueba de la controladora del teclado
3-3-1	Pérdida de alimentación de la NVRAM
3-3-2	Configuración de NVRAM no válida
3-3-4	Error de la prueba de la memoria de vídeo
3-4-1	Error de inicialización de la pantalla
3-4-2	Error en el barrido de la pantalla
3-4-3	Error de búsqueda de la ROM de vídeo

Código	Causa
4-2-1	Sin pulsos del temporizador
4-2-2	Error de apagado
4-2-3	Error en la puerta A20
4-2-4	Unexpected interrupt in protected mode
4-3-1	Error en la memoria por encima de la dirección 0FFFFh
4-3-3	Error del contador 2 del chip del temporizador
4-3-4	Reloj de tiempo real parado
4-4-1	Error de la prueba de puerto paralelo o serie
4-4-2	Error al descomprimir el código de replicación de la memoria
4-4-3	Error de la prueba del coprocesador matemático
4-4-4	Error de la prueba de la caché

## Mensajes de error

Rellene la “Lista de verificación de diagnósticos” en la página 231 a medida que realice estas comprobaciones.

 **PRECAUCIÓN:** antes de iniciar cualquiera de los procedimientos descritos en esta sección, siga las instrucciones de seguridad incluidas en la *Guía de información del producto*.

Si el mensaje que aparece no figura en la lista siguiente, consulte la documentación del sistema operativo o del programa que se estaba ejecutando cuando ha aparecido el mensaje.

**A FILENAME CANNOT CONTAIN ANY OF THE FOLLOWING CHARACTERS (UN NOMBRE DE ARCHIVO NO PUEDE CONTENER LOS CARACTERES SIGUIENTES): \ / : \* ? " < > | .** No utilice estos caracteres en nombres de archivo.

**A REQUIRED .DLL FILE WAS NOT FOUND (NO SE HA ENCONTRADO UN ARCHIVO .DLL NECESARIO).**

Falta un archivo fundamental en el programa que intenta abrir. Para quitar y volver a instalar el programa:

- 1 Haga clic en el botón **Inicio**, seleccione **Panel de control** y haga clic en **Agregar o quitar programas**.
- 2 Seleccione el programa que desea quitar.
- 3 Haga clic en el icono **Cambiar o quitar programas**.
- 4 Consulte la documentación del programa para ver las instrucciones de instalación.

**ALERT! CPU FAN NOT DETECTED (ALERTA: VENTILADOR DE LA CPU NO DETECTADO).**

Asegúrese de que el ventilador de refrigeración y la cubierta para flujo de aire se han instalado correctamente y funcionan.

**ALERT! PREVIOUS ATTEMPTS AT BOOTING THIS SYSTEM HAVE FAILED AT CHECKPOINT [nnnn]. FOR HELP IN RESOLVING THIS PROBLEM, PLEASE NOTE THIS CHECKPOINT AND CONTACT DELL TECHNICAL SUPPORT (ALERTA: LOS INTENTOS ANTERIORES DE INICIAR ESTE SISTEMA HAN FALLADO EN EL PUNTO DE CONTROL [nnnn]. SI NECESITA AYUDA PARA RESOLVER ESTE PROBLEMA, ANOTE EL PUNTO DE CONTROL Y PÓNGASE EN CONTACTO CON EL SERVICIO DE ASISTENCIA TÉCNICA DE DELL.).** Póngase en contacto con Dell (consulte “Cómo ponerse en contacto con Dell” en la página 232) e informe del código del punto de comprobación (nnnn) al técnico de servicio.

**ALERT! PREVIOUS FAN FAILURES (ALERTA: ERRORES ANTERIORES DEL VENTILADOR).**

**ALERT! PREVIOUS PROCESSOR THERMAL FAILURE (ALERTA: ERROR TÉRMICO ANTERIOR DEL PROCESADOR).**

**ALERT! PREVIOUS SHUTDOWN DUE TO THERMAL EVENT (ALERTA: APAGADO ANTERIOR DEBIDO A UN EVENTO TÉRMICO).**

Asegúrese de que no estén tapadas las rejillas de ventilación y de que todos los ventiladores estén debidamente instalados y que funcionen correctamente. Asimismo, compruebe que el ensamblaje del disipador de calor del procesador esté instalado correctamente.

**ALERT! PREVIOUS REBOOT WAS DUE TO VOLTAGE REGULATOR FAILURE (ALERTA: EL REINICIO ANTERIOR SE DEBIÓ A UN ERROR DEL REGULADOR DE VOLTAJE).** Póngase en contacto con Dell (consulte “Cómo ponerse en contacto con Dell” en la página 232) para solicitar asistencia.

**ALERT! SYSTEM BATTERY VOLTAGE IS LOW (ALERTA: EL VOLTAJE DE LA BATERÍA DEL SISTEMA ES BAJO).** Sustituya la batería (consulte “Batería” en la página 158).

**ALERT! UNABLE TO INITIALIZE ALL INSTALLED MEMORY (ALERTA: NO SE HA PODIDO INICIALIZAR TODA LA MEMORIA INSTALADA).**

**ALERT! UNCORRECTABLE MEMORY ERROR PREVIOUSLY DETECTED... ADDRESS xxxxxxxxh, DEVICE DIMM\_Y (ALERTA: SE DETECTÓ ANTERIORMENTE UN ERROR DE LA MEMORIA INCORREGIBLE EN LA DIRECCIÓN xxxxxxxxh DEL DISPOSITIVO DIMM\_Y).**

Consulte “Problemas con la memoria” en la página 216.

**ATTACHMENT FAILED TO RESPOND (EL ARCHIVO ADJUNTO NO RESPONDE).**

Consulte “Problemas con las unidades” en la página 208.

**BAD COMMAND OR FILE NAME (COMANDO O NOMBRE DE ARCHIVO INCORRECTOS).**

Asegúrese de haber escrito correctamente el comando, de haber colocado los espacios en el lugar adecuado y de haber utilizado el nombre de ruta correcto.

**BAD ERROR-CORRECTION CODE (ECC) ON DISK READ (CÓDIGO DE CORRECCIÓN DE ERRORES (ECC) INCORRECTO AL LEER DISCO).** Consulte “Problemas con las unidades” en la página 208.

**CONTROLLER HAS FAILED (ERROR DE LA CONTROLADORA).** Consulte “Problemas con las unidades” en la página 208.

**DATA ERROR (ERROR DE LOS DATOS).** Consulte “Problemas con las unidades” en la página 208. .

**DECREASING AVAILABLE MEMORY (DISMINUCIÓN DE LA MEMORIA DISPONIBLE).**

Consulte “Bloqueos y problemas de software” en la página 213.

**DISKETTE DRIVE 0 SEEK FAILURE (ERROR DE BÚSQUEDA DE LA UNIDAD DE DISQUETE 0).**

Consulte “Problemas con las unidades” en la página 208.

**DISKETTE READ FAILURE (ERROR DE LECTURA DEL DISQUETE).**

Consulte “Problemas con las unidades” en la página 208.

**DISKETTE SUBSYSTEM RESET FAILED (NO SE PUDO RESTABLECER EL SUBSISTEMA DE DISQUETE).**

Dell Diagnostics (consulte “Dell Diagnostics” en la página 194).

**DISKETTE WRITE PROTECTED (PROTEGIDO CONTRA ESCRITURA EN DISQUETE).**

Deslice la lengüeta de protección contra escritura hacia la posición de apertura.

**DRIVE NOT READY (LA UNIDAD NO ESTÁ PREPARADA).** Inserte un disquete en la unidad.

**GATE A20 FAILURE (ERROR EN LA PUERTA A20).**

Consulte “Bloqueos y problemas de software” en la página 213.

**HARD-DISK CONFIGURATION ERROR (ERROR DE CONFIGURACIÓN DEL DISCO DURO).**  
**HARD-DISK CONTROLLER FAILURE (ERROR DE LA CONTROLADORA DEL DISCO DURO).**  
**HARD-DISK DRIVE FAILURE (ERROR DE LA UNIDAD DE DISCO DURO).**  
**HARD-DISK DRIVE FAILURE (ERROR DE LA UNIDAD DE DISCO DURO).**

Consulte “Problemas con las unidades” en la página 208.

**INSERT BOOTABLE MEDIA (INSERTE UN MEDIO DE INICIO).** Inserte un disquete o un CD de inicio.

**INVALID CONFIGURATION INFORMATION - PLEASE RUN SETUP PROGRAM (INFORMACIÓN DE CONFIGURACIÓN NO VÁLIDA; EJECUTE EL PROGRAMA DE CONFIGURACIÓN).** Abra el programa de configuración del sistema (consulte “Acceso al programa de configuración del sistema” en la página 47) y corrija la información de configuración del ordenador.

**KEYBOARD FAILURE (ERROR DEL TECLADO).** Consulte “Problemas con el teclado” en la página 213.

**MEMORY ADDRESS LINE FAILURE AT *address*, READ *value* EXPECTING *value* (ERROR DE LÍNEA DE DIRECCIÓN DE MEMORIA EN *dirección*; SE LEYÓ *valor* Y SE ESPERABA *valor*).**  
Consulte “Bloqueos y problemas de software” en la página 213.

**MEMORY ALLOCATION ERROR (ERROR DE ASIGNACIÓN DE MEMORIA).**

- 1 Apague el ordenador, espere 30 segundos y reinicielo.
- 2 Intente ejecutar el programa nuevamente.
- 3 Si aparece de nuevo el mensaje de error, consulte la documentación del software para ver sugerencias adicionales sobre la solución de problemas.

**MEMORY DATA LINE FAILURE AT *address*, READ *value* EXPECTING *value* (ERROR DE LÍNEA DE DATOS DE MEMORIA EN *dirección*; SE LEYÓ *valor* Y SE ESPERABA *valor*).**

**MEMORY DOUBLE WORD LOGIC FAILURE AT *address*, READ *value* EXPECTING *value* (ERROR DE LÓGICA DE PALABRA DOBLE DE MEMORIA EN *dirección*; SE LEYÓ *valor* Y SE ESPERABA *valor*).**

**MEMORY ODD/EVEN LOGIC FAILURE AT *address*, READ *value* EXPECTING *value* (ERROR DE LÓGICA DE VALORES PARES/IMPARES DE MEMORIA EN *dirección*; SE LEYÓ *valor* Y SE ESPERABA *valor*).**

**MEMORY WRITE/READ FAILURE AT *address*, READ *value* EXPECTING *value* (ERROR DE LECTURA/ESCRITURA DE MEMORIA EN *dirección*; SE LEYÓ *valor* Y SE ESPERABA *valor*).**

**MEMORY SIZE IN CMOS INVALID (TAMAÑO DE MEMORIA EN CMOS NO VÁLIDO).**

Consulte “Bloqueos y problemas de software” en la página 213.

**NO BOOT DEVICE AVAILABLE (NO HAY NINGÚN DISPOSITIVO DE INICIO DISPONIBLE).**

- Si la unidad de disquete es el dispositivo de inicio, asegúrese de que hay un disquete de inicio en la unidad.
- Si la unidad de disco duro es el dispositivo de inicio, asegúrese de que los cables están conectados y de que la unidad está instalada correctamente y dividida en particiones como dispositivo de inicio.
- Abra el programa de configuración del sistema (consulte “Acceso al programa de configuración del sistema” en la página 47) y asegúrese de que la información de la secuencia de inicio es correcta.

**NO BOOT SECTOR ON HARD-DISK DRIVE (NO HAY NINGÚN SECTOR DE INICIO EN LA UNIDAD DE DISCO DURO).** Abra el programa de configuración del sistema (consulte “Acceso al programa de configuración del sistema” en la página 47) y asegúrese de que la información de configuración del ordenador relativa a la unidad de disco duro es correcta.

Si sigue apareciendo el mensaje tras haber comprobado que la información del programa de configuración del sistema es correcta, consulte la documentación del sistema operativo para ver la información de reinstalación.

**NO TIMER TICK INTERRUPT (NO HAY INTERRUPCIÓN DE PULSOS DE TEMPORIZADOR).**

Ejecute Dell Diagnostics (consulte “Dell Diagnostics” en la página 194).

**NON-SYSTEM DISK OR DISK ERROR (ERROR DEL DISCO O DE UN DISCO QUE NO ES DEL SISTEMA).**

Cambie el disquete por uno que tenga un sistema operativo de inicio o extraiga el disquete de la unidad A y reinicie el ordenador.

**NOT A BOOT DISKETTE (NO ES UN DISQUETE DE INICIO).** Inserte un disquete de inicio y reinicie el ordenador.

**NOT ENOUGH MEMORY OR RESOURCES. CLOSE SOME PROGRAMS AND TRY AGAIN (NO HAY SUFICIENTE MEMORIA O RECURSOS. CIERRE ALGUNOS PROGRAMAS Y VUELVA A INTENTARLO).**

Cierre todas las ventanas y abra el programa que desee utilizar. En algunos casos deberá reiniciar el ordenador para restaurar los recursos del sistema. Si es así, ejecute primero el programa que desea utilizar.

**OPERATING SYSTEM NOT FOUND (NO SE ENCUENTRA EL SISTEMA OPERATIVO).** Póngase en contacto con Dell (consulte “Cómo ponerse en contacto con Dell” en la página 232).

**PLEASE CONNECT USB KEYBOARD/MOUSE TO USB PORTS ON THE BACK OF THE COMPUTER (CONECTE EL TECLADO/RATÓN USB EN LOS PUERTOS USB DE LA PARTE POSTERIOR DEL ORDENADOR).** Apague el ordenador, enchufe el ratón o el teclado USB a los conectores USB de la parte posterior del ordenador y reinicie este último.

**PLUG AND PLAY CONFIGURATION ERROR (ERROR DE CONFIGURACIÓN DE PLUG AND PLAY).**

- 1 Apague el ordenador, desconéctelo de la toma eléctrica y, a continuación, extraiga todas las tarjetas menos una.
- 2 Enchufe el ordenador y reinicielo.
- 3 Si vuelve a aparecer el mensaje, significa que la tarjeta instalada funciona mal. Si no vuelve a aparecer el mensaje, apague el ordenador y vuelva a insertar otra tarjeta.
- 4 Repita este proceso hasta que identifique la tarjeta que no funciona correctamente.



**READ FAULT (ERROR DE LECTURA).**

**REQUESTED SECTOR NOT FOUND (NO SE HA ENCONTRADO EL SECTOR SOLICITADO).**

**RESET FAILED (ERROR DE RESTABLECIMIENTO).**

Consulte “Problemas con las unidades” en la página 208.

**SECTOR NOT FOUND (NO SE HA ENCONTRADO EL SECTOR).**

- Ejecute la utilidad de comprobación de errores de Windows para comprobar la estructura de archivos del disquete o de la unidad de disco duro. Consulte la Ayuda de Windows para obtener instrucciones.
- Si hay un gran número de sectores defectuosos, haga una copia de seguridad de los datos (si es posible) y después vuelva a formatear el disquete o el disco duro.

**SEEK ERROR (ERROR DE BÚSQUEDA).** Consulte “Problemas con las unidades” en la página 208.

**SHUTDOWN FAILURE (ERROR DE APAGADO).** Ejecute Dell Diagnostics (consulte “Dell Diagnostics” en la página 194).

**TIME-OF-DAY CLOCK STOPPED (RELOJ DE TIEMPO REAL PARADO).**

**TIME-OF-DAY NOT SET (NO SE HA ESTABLECIDO LA HORA).**

Abra el programa de configuración del sistema (consulte “Acceso al programa de configuración del sistema” en la página 47) y corrija la fecha o la hora. Si el problema persiste, sustituya la batería (consulte “Sustitución de la batería” en la página 160).

**TIMER CHIP COUNTER 2 FAILED (ERROR EN EL CONTADOR 2 DEL CHIP DEL TEMPORIZADOR).**

Ejecute Dell Diagnostics (consulte “Dell Diagnostics” en la página 194).

**UNEXPECTED INTERRUPT IN PROTECTED MODE (INTERRUPCIÓN INESPERADA EN MODO PROTEGIDO).**

Ejecute Dell Diagnostics (consulte “Dell Diagnostics” en la página 194).

**WARNING: DELL'S DISK MONITORING SYSTEM HAS DETECTED THAT DRIVE [0/1] ON THE [PRIMARY/SECONDARY] IDE CONTROLLER IS OPERATING OUTSIDE OF NORMAL SPECIFICATIONS. IT IS ADVISABLE TO IMMEDIATELY BACK UP YOUR DATA AND REPLACE YOUR HARD DRIVE BY CALLING YOUR SUPPORT DESK OR DELL (ADVERTENCIA: EL SISTEMA DE SUPERVISIÓN DE DISCOS DE DELL HA DETECTADO QUE LA UNIDAD [0/1] DE LA CONTROLADORA IDE NO FUNCIONA CON LAS ESPECIFICACIONES NORMALES. SE RECOMIENDA REALIZAR INMEDIATAMENTE UNA COPIA DE SEGURIDAD DE LOS DATOS Y SUSTITUIR LA UNIDAD DE DISCO DURO; PARA ELLO, LLAME A SU SERVICIO DE ASISTENCIA TÉCNICA O A DELL.).** Si no tiene una unidad de repuesto disponible de inmediato y la unidad defectuosa no es la única unidad de inicio, abra el programa de configuración del sistema (consulte “Acceso al programa de configuración del sistema” en la página 47) y cambie el valor correspondiente a la unidad por None (Ninguna). A continuación, extraiga la unidad del ordenador.


**WRITE FAULT (ERROR DE ESCRITURA).**

**WRITE FAULT ON SELECTED DRIVE (ERROR DE ESCRITURA EN LA UNIDAD SELECCIONADA).**

Consulte “Problemas con las unidades” en la página 208.

**<Letra de unidad>:\ IS NOT ACCESSIBLE. THE DEVICE IS NOT READY (NO SE PUEDE ACCEDER A [LETRA DE UNIDAD]. EL DISPOSITIVO NO ESTÁ PREPARADO).** La unidad de disquete no puede leer el disco. Inserte un disquete en la unidad y vuelva a intentarlo.


## Dell Diagnostics

 **PRECAUCIÓN:** antes de iniciar cualquiera de los procedimientos descritos en esta sección, siga las instrucciones de seguridad incluidas en la *Guía de información del producto*.

### Cuándo debe utilizarse Dell Diagnostics

Si tiene un problema con el ordenador, realice las comprobaciones descritas en “Solución de problemas” en la página 205 y ejecute Dell Diagnostics antes de solicitar asistencia técnica a Dell (consulte “Cómo ponerse en contacto con Dell” en la página 232).

Se recomienda imprimir estos procedimientos antes de empezar.

 **AVISO:** Dell Diagnostics sólo funciona en ordenadores Dell™.


Abra el programa de configuración del sistema (consulte “Acceso al programa de configuración del sistema” en la página 47), revise la información de configuración y asegúrese de que el dispositivo que desea probar aparece en el programa de configuración del sistema y está activo.

Inicie Dell Diagnostics desde la unidad de disco duro o desde el CD Drivers and Utilities (Controladores y utilidades), también denominado *ResourceCD* (CD de recursos).

 **NOTA:** el CD *Drivers and Utilities* es opcional y puede no incluirse con todos los ordenadores.

### Inicio de Dell Diagnostics desde la unidad de disco duro

- 1 Encienda (o reinicie) el ordenador.
- 2 Cuando aparezca el logotipo de DELL™, pulse <F12> inmediatamente.


 **NOTA:** si se muestra un mensaje que indica que no se ha encontrado ninguna partición de utilidades de diagnóstico, ejecute Dell Diagnostics (consulte “Dell Diagnostics” en la página 194) desde el CD *Drivers and Utilities*.

Si tarda demasiado y aparece el logotipo del sistema operativo, espere hasta que se muestre el escritorio de Microsoft® Windows®. A continuación, apague el ordenador (consulte “Cómo apagar el ordenador” en la página 77) y vuelva a intentarlo.

- 3 Cuando aparezca la lista de dispositivos de inicio, resalte **Boot to Utility Partition** (Iniciar desde la partición de utilidades) y pulse <Intro>.

- 4 Cuando aparezca la pantalla **Main Menu** (Menú principal) de Dell Diagnostics, seleccione la prueba que desee ejecutar (consulte “Menú principal de Dell Diagnostics” en la página 195 para obtener una lista de las pruebas).


### Inicio de Dell Diagnostics desde el CD Drivers and Utilities

 **NOTA:** el CD *Drivers and Utilities* es opcional y puede no incluirse con todos los ordenadores.

- 1 Inserte el CD *Drivers and Utilities*.
- 2 Apague el ordenador (consulte “Cómo apagar el ordenador” en la página 77).

Cuando aparezca el logotipo de DELL, pulse <F12> inmediatamente.

Si tarda demasiado y aparece el logotipo de Windows, espere hasta que se muestre el escritorio de Windows. A continuación, apague el ordenador (consulte “Cómo apagar el ordenador” en la página 77) y vuelva a intentarlo.

 **NOTA:** los pasos siguientes modifican la secuencia de inicio una única vez. En el siguiente inicio, el ordenador se iniciará con los dispositivos especificados en el programa de configuración del sistema.

- 3 Cuando aparezca la lista de dispositivos de inicio, resalte **IDE CD-ROM Device** (Dispositivo de CD-ROM IDE) y pulse <Intro>.
- 4 Seleccione la opción **IDE CD-ROM Device** (Dispositivo de CD-ROM IDE) en el menú de inicio del CD.
- 5 Seleccione la opción **Boot from CD-ROM** (Iniciar desde el CD-ROM) en el menú que aparece.
- 6 Escriba 1 para abrir el menú de ResourceCD.
- 7 Seleccione la opción para iniciar Dell Diagnostics y pulse <Intro>.
- 8 Seleccione **Run the 32 Bit Dell Diagnostics** (Ejecutar Dell Diagnostics de 32 bits) en la lista numerada. Si aparecen varias versiones, seleccione la versión apropiada para su ordenador.
- 9 Cuando aparezca la pantalla **Main Menu** (Menú principal) de Dell Diagnostics, seleccione la prueba que desee ejecutar.

### Menú principal de Dell Diagnostics

- 1 Cuando se haya cargado Dell Diagnostics y se muestre la ventana **Main Menu** (Menú principal), haga clic en el botón correspondiente a la opción que desee.

Opcional	Función
Express Test	Realiza una comprobación rápida de los dispositivos. Esta prueba suele durar entre 10 y 20 minutos, y no requiere la intervención del usuario. Ejecute primero este tipo de prueba para aumentar la posibilidad de realizar un seguimiento del problema rápidamente.

Opcional	Función <i>(continuación)</i>
Extended Test	Realiza una comprobación exhaustiva de los dispositivos. Esta prueba suele durar una hora o más, y requiere que el usuario responda a preguntas periódicamente.
Custom Test	Comprueba un dispositivo específico. Es posible personalizar las pruebas que se van a ejecutar.
Symptom Tree	Enumera los síntomas más comunes encontrados y permite seleccionar una prueba en función del síntoma del problema que ha surgido.

- Si se detecta un problema durante una prueba, aparece un mensaje con el código de error y una descripción del problema. Anote el código de error y la descripción del problema, y siga las instrucciones que se muestran en la pantalla.

Si no puede resolver la condición de error, póngase en contacto con Dell (consulte “Cómo ponerse en contacto con Dell” en la página 232).



**NOTA:** la etiqueta de servicio del ordenador se encuentra en la parte superior de cada pantalla de prueba. Si se pone en contacto con Dell, el personal de asistencia técnica le solicitará el número de la etiqueta de servicio.

- Si ejecuta una prueba mediante la opción **Custom Test** (Prueba personalizada) o **Symptom Tree** (Árbol de síntomas), seleccione la ficha correspondiente indicada en la tabla siguiente para obtener más información.

Ficha	Función
Results	Muestra los resultados de la prueba y las condiciones de error encontradas.
Errors	Muestra las condiciones de error encontradas, los códigos de error y la descripción del problema.
Help	Describe la prueba y puede indicar los requisitos para ejecutarla.
Configuration	Muestra la configuración de hardware del dispositivo seleccionado.  Dell Diagnostics obtiene información de configuración de todos los dispositivos a partir de la configuración del sistema, la memoria y varias pruebas internas, y muestra dicha información en la lista de dispositivos del panel izquierdo de la pantalla. es posible que en la lista de dispositivos no se muestren los nombres de todos los componentes instalados en el ordenador ni de todos los dispositivos conectados a él.
Parameters	Permite personalizar la prueba cambiando su configuración.

- 4 Una vez que se hayan completado las pruebas, si está ejecutando Dell Diagnostics (consulte “Dell Diagnostics” en la página 194) desde el CD *Drivers and Utilities*, extraiga el CD.
- 5 Cierre la pantalla de la prueba para volver a la pantalla **Main Menu** (Menú principal). Para salir de Dell Diagnostics y reiniciar el ordenador, cierre la pantalla **Main Menu** (Menú principal).

## Controladores

### ¿Qué es un controlador?

Un controlador es un programa que controla un dispositivo, como por ejemplo una impresora, un ratón o un teclado. Todos los dispositivos necesitan un controlador.

Un controlador funciona como traductor entre el dispositivo y los programas que lo utilizan. Cada dispositivo posee un conjunto propio de comandos especializados que sólo su controlador puede reconocer.

Dell entrega el ordenador con los controladores necesarios ya instalados, por lo que no se precisa realizar ningún procedimiento de instalación o configuración adicional.



**AVISO:** el CD *Drivers and Utilities* puede contener controladores para sistemas operativos que no estén instalados en su ordenador. Asegúrese de que está instalando el software adecuado para el sistema operativo.



**NOTA:** el CD *Drivers and Utilities* es opcional y puede no incluirse con todos los ordenadores.

Muchos controladores, como el del teclado, vienen incluidos en el sistema operativo Microsoft® Windows®. Deberá instalar controladores en los casos siguientes:

- Si actualiza el sistema operativo.
- Si reinstala el sistema operativo.
- Si conecta o instala un dispositivo nuevo.

### Identificación de controladores


Si experimenta problemas con algún dispositivo, determine si el origen del problema es el controlador y, en caso necesario, actualícelo.


#### Windows XP

- 1 Haga clic en el botón **Inicio** y seleccione **Panel de control**.
- 2 En **Elija una categoría**, haga clic en **Rendimiento y mantenimiento**.
- 3 Haga clic en **Sistema**.
- 4 En la ventana **Propiedades del sistema**, seleccione la ficha **Hardware**.
- 5 Haga clic en **Administrador de dispositivos**.
- 6 Desplácese por la lista para ver si algún dispositivo presenta un signo de admiración (un círculo amarillo con el signo [!]) en el icono del dispositivo.

Si hay un signo de admiración junto al nombre del dispositivo, puede que tenga que volver a instalar el controlador (consulte “Reinstalación de controladores y utilidades” en la página 198) o instalar uno nuevo.

## Reinstalación de controladores y utilidades

 **AVISO:** en la página web de asistencia de Dell ([support.dell.com](http://support.dell.com)) y en el CD *Drivers and Utilities* se indican los controladores aprobados para los ordenadores Dell™. Si instala controladores obtenidos de otras fuentes, puede que el ordenador no funcione correctamente.

 **NOTA:** el CD *Drivers and Utilities* es opcional y puede no incluirse con todos los ordenadores.

## Uso de la función Volver al controlador anterior de Windows XP

Si se produce un problema en el ordenador después de instalar o actualizar un controlador, utilice la función Volver al controlador anterior de Windows XP para restaurar la versión previamente instalada del controlador.

- 1 Haga clic en el botón **Inicio** y seleccione **Panel de control**.
- 2 En **Elija una categoría**, haga clic en **Rendimiento y mantenimiento**.
- 3 Haga clic en **Sistema**.
- 4 En la ventana **Propiedades del sistema**, seleccione la ficha **Hardware**.

- 5 Haga clic en **Administrador de dispositivos**.
- 6 Haga clic con el botón derecho del ratón en el dispositivo para el que se ha instalado el controlador nuevo y haga clic en **Propiedades**.
- 7 Seleccione la ficha **Controladores**.
- 8 Haga clic en **Volver al controlador anterior**.

Si con esto no se resuelve el problema, utilice la función Restaurar sistema (consulte “Restauración del ordenador a un estado operativo anterior” en la página 200) para que el sistema operativo vuelva al estado anterior a la instalación del controlador nuevo.

### Uso del CD *Drivers and Utilities*

Si las funciones Volver al controlador anterior o Restaurar sistema no resuelven el problema, reinstale el controlador desde el CD *Drivers and Utilities* (denominado también ResourceCD).



**NOTA:** el CD *Drivers and Utilities* es opcional y puede no incluirse con todos los ordenadores.

### Reinstalación manual de controladores

- 1 Una vez que haya extraído los archivos del controlador en la unidad de disco duro como se describe en la sección anterior, haga clic en el botón **Inicio** y luego haga clic con el botón derecho del ratón en **Mi PC**.
- 2 Haga clic en **Propiedades**.
- 3 Haga clic en la ficha **Hardware** y seleccione **Administrador de dispositivos**.
- 4 Haga doble clic en el tipo de dispositivo cuyo controlador desee instalar.
- 5 Haga doble clic en el nombre del dispositivo cuyo controlador desee instalar.
- 6 Haga clic en la ficha **Controlador** y seleccione **Actualizar controlador**.
- 7 Haga clic en **Instalar desde una lista o ubicación específica (avanzado)** y, a continuación, en **Siguiente**.
- 8 Haga clic en **Examinar** y busque la ubicación en la que ha copiado previamente los archivos del controlador.
- 9 Cuando aparezca el nombre del controlador adecuado, haga clic en **Siguiente**.
- 10 Haga clic en **Finalizar** y reinicie el ordenador.

# Uso de la función Restaurar sistema de Microsoft® Windows® XP

El sistema operativo Microsoft® Windows® XP proporciona la función Restaurar sistema, que permite volver a un estado operativo anterior del ordenador (sin que ello afecte a los archivos de datos) si, al realizar cambios en el hardware, en el software o en otros valores del sistema, el ordenador se encuentra en un estado operativo no deseado. Consulte “Centro de ayuda y soporte técnico de Microsoft® Windows® XP” en la página 12 para obtener información sobre el uso de la función Restaurar sistema.

➔ **AVISO:** realice copias de seguridad de sus archivos de datos regularmente. la función Restaurar sistema no supervisa ni recupera los archivos de datos.

## Creación de un punto de restauración

- 1 Haga clic en el botón **Inicio** y seleccione **Ayuda y soporte técnico**.
- 2 Haga clic en **Restaurar sistema**.
- 3 Siga las instrucciones que aparecen en la pantalla.

## Restauración del ordenador a un estado operativo anterior

➔ **AVISO:** antes de restaurar el ordenador a un estado operativo anterior, guarde y cierre todos los archivos abiertos y salga de todos los programas. No modifique, abra ni suprima ningún archivo ni programa hasta que la restauración del sistema haya finalizado.

- 1 Haga clic en el botón **Inicio**, seleccione **Todos los programas** → **Accesorios** → **Herramientas del sistema** y haga clic en **Restaurar sistema**.
- 2 Asegúrese de que la opción **Restaurar mi equipo a un estado anterior** está seleccionada y haga clic en **Siguiente**.
- 3 Haga clic en la fecha del calendario a la que desee restaurar el ordenador.

La pantalla **Seleccione un punto de restauración** proporciona un calendario que permite ver y seleccionar puntos de restauración. Todas las fechas con puntos de restauración disponibles aparecen en negrita.

- 4 Seleccione un punto de restauración y haga clic en **Siguiente**.  
Si una fecha sólo tiene un punto de restauración, éste se selecciona automáticamente. Si hay dos o más puntos de restauración disponibles, haga clic en el punto de restauración que prefiera.

- 5 Haga clic en **Siguiente**.

Cuando la función Restaurar sistema ha terminado de recopilar datos, aparece la pantalla **Restauración finalizada** y, a continuación, el ordenador se reinicia.

- 6 Una vez que se haya reiniciado el ordenador, haga clic en **Aceptar**.

Para cambiar el punto de restauración, puede repetir los pasos con otro punto de restauración o bien puede deshacer la restauración.



## Cómo deshacer la última restauración del sistema

**➔ AVISO:** antes de deshacer la última restauración del sistema, guarde y cierre todos los archivos abiertos y salga de todos los programas. No modifique, abra ni suprima ningún archivo ni programa hasta que la restauración del sistema haya finalizado.

- 1 Haga clic en el botón **Inicio**, seleccione **Todos los programas** → **Accesorios** → **Herramientas del sistema** y haga clic en **Restaurar sistema**.
- 2 Seleccione **Deshacer la última restauración** y haga clic en **Siguiente**.
- 3 Haga clic en **Siguiente**.  
Aparece la pantalla **Restaurar sistema** y el ordenador se reinicia.
- 4 Una vez que se haya reiniciado el ordenador, haga clic en **Aceptar**.

## Activación de la función Restaurar sistema

Si reinstala Windows XP con menos de 200 MB de espacio libre disponible en el disco duro, se desactivará automáticamente la función Restaurar sistema. Para ver si la función Restaurar sistema está activada:

- 1 Haga clic en el botón **Inicio** y seleccione **Panel de control**.
- 2 Haga clic en **Rendimiento y mantenimiento**.
- 3 Haga clic en **Sistema**.
- 4 Seleccione la ficha **Restaurar sistema**.
- 5 Asegúrese de que la función **Desactivar Restaurar sistema** no esté seleccionada.

## Solución de incompatibilidades de software y hardware

Si durante la instalación del sistema operativo un dispositivo no se detecta o bien se detecta pero no está configurado correctamente, puede utilizar el solucionador de problemas de hardware para resolver la incompatibilidad.

Para resolver incompatibilidades mediante el solucionador de problemas de hardware:

- 1 Haga clic en el botón **Inicio** y seleccione **Ayuda y soporte técnico**.
- 2 Escriba **solucionador de problemas de hardware** en el campo **Buscar** y haga clic en la flecha para iniciar la búsqueda.
- 3 Haga clic en **Lista de solucionadores de problemas** en la lista de **Resultado de la búsqueda**.
- 4 En la lista de solucionadores de problemas, haga clic en **Hardware**, en **Necesito resolver un conflicto de hardware en mi equipo** y en **Siguiente**.


# Reinstalación de Microsoft® Windows® XP

 **AVISO:** para reinstalar Windows XP, debe utilizar Windows XP Service Pack 1 (SP1) o una versión posterior.

## Antes de comenzar


Si está pensando en volver a instalar el sistema operativo Windows XP para corregir un problema con un controlador instalado recientemente, intente primero solucionar el problema con la función de Windows XP Volver al controlador anterior (consulte “Uso de la función Volver al controlador anterior de Windows XP” en la página 198). Si con esto no se soluciona el problema, utilice la función Restaurar sistema (consulte “Restauración del ordenador a un estado operativo anterior” en la página 200) para que el sistema operativo vuelva al estado anterior a la instalación del nuevo controlador de dispositivo.


Para evitar problemas graves de configuración al reinstalar el sistema operativo Windows XP de Microsoft en el ordenador, deberá reinstalar también los controladores de dispositivo que se encuentran en el *ResourceCD* que se entrega con el ordenador.

 **AVISO:** antes de reinstalar los controladores de dispositivo y el sistema operativo Windows XP, haga una copia de seguridad de todos los archivos de datos que tenga en la unidad de disco duro principal. En las configuraciones convencionales de disco duro, la unidad de disco duro principal es la primera unidad que detecta el ordenador.

Para reinstalar los controladores y Windows XP, necesita lo siguiente:

- Un disquete vacío
- El CD *Operating System* (Sistema operativo) de Dell (opcional)
- El CD *Drivers and Utilities*


 **NOTA:** el CD *Drivers and Utilities* contiene los controladores que se han instalado durante el montaje del ordenador. Utilice el CD *Drivers and Utilities* para cargar los controladores adicionales que necesite, incluidos los que necesitará si el ordenador cuenta con una controladora RAID.


 **NOTA:** el CD *Drivers and Utilities* es opcional y puede no incluirse con todos los ordenadores.

## Reinstalación de Windows XP

Para reinstalar Windows XP, realice todos los pasos descritos en las secciones siguientes en el orden en que se enumeran.

El proceso de reinstalación puede tardar entre una y dos horas. Una vez finalizada la reinstalación del sistema operativo, deberá reinstalar los controladores de dispositivo, el antivirus y los demás programas de software.

 **AVISO:** el CD *Operating System* ofrece opciones para reinstalar Windows XP. Estas opciones pueden llegar a sobrescribir archivos y pueden afectar a los programas instalados en la unidad de disco duro. Por lo tanto, se recomienda no reinstalar Windows XP a menos que se lo indique un representante del servicio de asistencia técnica de Dell.

 **AVISO:** para evitar conflictos con Windows XP, desactive el software antivirus que tenga instalado en el ordenador antes de reinstalar Windows XP. Para obtener instrucciones al respecto, consulte la documentación proporcionada con el software.

## Inicio desde el CD opcional del sistema operativo

- 1 Guarde y cierre los archivos que tenga abiertos y salga de todos los programas.
- 2 Inserte el CD *Operating System*. Haga clic en **Salir** si aparece el mensaje **Instalar Windows XP**.
- 3 Reinicie el ordenador.
- 4 Pulse <F12> inmediatamente después de que aparezca el logotipo de DELL™.  
Si se muestra el logotipo del sistema operativo, espere hasta que aparezca el escritorio de Windows y, a continuación, apague el ordenador e inténtelo de nuevo.
- 5 Utilice las teclas de flecha para seleccionar **CD-ROM** y luego pulse <Intro>.
- 6 Cuando aparezca el mensaje **Press any key to boot from CD** (Pulse cualquier tecla para iniciar desde el CD), pulse una tecla cualquiera.

## Instalación de Windows XP

- 1 Cuando aparezca la pantalla **Programa de instalación de Windows XP**, pulse <Intro> para instalar Windows XP ahora.
- 2 Lea la información de la pantalla del contrato de licencia de Microsoft Windows y pulse <F8> para aceptar sus términos.
- 3 Si Windows XP ya está instalado en el ordenador y desea recuperar los datos actuales de Windows XP, escriba **r** para seleccionar la opción de reparación y extraiga el CD.
- 4 Si desea instalar una copia nueva de Windows XP, pulse <Esc> para seleccionar esa opción.
- 5 Pulse <Intro> para seleccionar la partición resaltada (opción recomendada) y siga las instrucciones que aparecen en la pantalla.

Aparece la pantalla **Programa de instalación de Windows XP**, y el sistema operativo empieza a copiar archivos y a instalar los dispositivos. El ordenador se reinicia automáticamente varias veces.



**NOTA:** el tiempo necesario para que se complete la instalación depende del tamaño de la unidad de disco duro y de la velocidad del ordenador.



**AVISO:** no pulse ninguna tecla cuando aparezca el mensaje siguiente: **Press any key to boot from the CD** (Pulse cualquier tecla para iniciar desde el CD).



- 6 Cuando aparezca la pantalla **Configuración regional y de idioma**, seleccione la configuración regional de su zona y haga clic en **Siguiente**.
- 7 Escriba su nombre y el de su empresa (opcional) en la pantalla **Personalice su software** y haga clic en **Siguiente**.
- 8 En la ventana **Nombre del equipo y contraseña del administrador**, escriba un nombre para el ordenador (o acepte el que se proporciona) y una contraseña, y haga clic en **Siguiente**.
- 9 Si aparece la pantalla **Información de marcado del módem**, especifique la información solicitada y haga clic en **Siguiente**.

- 10 Especifique la fecha, la hora y la zona horaria en la ventana **Valores de fecha y hora** y, a continuación, haga clic en **Siguiente**.
- 11 Si aparece la pantalla **Configuración de red**, seleccione **Típica** y haga clic en **Siguiente**.
- 12 Si está reinstalando Windows XP Professional y el sistema le solicita información adicional sobre la configuración de la red, especifique sus opciones. Si no está seguro de estas opciones, acepte las predeterminadas.

Windows XP instala los componentes del sistema operativo y configura el ordenador. El ordenador se reiniciará automáticamente.



**AVISO:** no pulse ninguna tecla cuando aparezca el mensaje siguiente: "Press any key to boot from the CD" (Pulse cualquier tecla para iniciar desde el CD).

- 13 Cuando aparezca la pantalla de bienvenida a Microsoft, haga clic en **Siguiente**.
  - 14 Cuando aparezca el mensaje *¿Cómo se conectará este equipo a Internet?*, haga clic en **Omitir**.
  - 15 Cuando aparezca la pantalla *¿Está listo para registrarse con Microsoft?*, seleccione **No, quizá en otro momento** y haga clic en **Siguiente**.
  - 16 Cuando aparezca la pantalla *¿Quién usará este equipo?*, puede especificar hasta cinco usuarios.
  - 17 Haga clic en **Siguiente**.
  - 18 Haga clic en **Finalizar** para completar la instalación y extraiga el CD.
-  **NOTA:** una vez finalizada la instalación de Windows, extraiga el disquete que ha instalado y guárdelo en un lugar seguro.
- 19 Vuelva a instalar los controladores apropiados mediante el CD *Drivers and Utilities* (consulte "Reinstalación manual de controladores" en la página 199).
  - 20 Vuelva a instalar el software antivirus.
  - 21 Vuelva a instalar los programas.
-  **NOTA:** para reinstalar y activar los programas de Microsoft Office o de Microsoft Works Suite, necesitará el número de Product Key (clave del producto), que se encuentra en la parte posterior de la funda del CD de Microsoft Office o Microsoft Works Suite.

# Solución de problemas


## Sugerencias para la solución de problemas


Al solucionar problemas del ordenador, tenga en cuenta estas sugerencias:

- Si ha añadido o ha extraído una pieza antes de que empezara el problema, revise los procedimientos de instalación y asegúrese de que dicha pieza está instalada correctamente.
- Si un dispositivo periférico no funciona, asegúrese de que está conectado adecuadamente.
- Si aparece un mensaje de error en la pantalla, anote el mensaje exacto. Este mensaje puede ayudar al personal de asistencia técnica a diagnosticar y corregir el problema.
- Si un programa muestra un mensaje de error, consulte la documentación de dicho programa.

## Problemas con la batería

Rellene la “Lista de verificación de diagnósticos” en la página 231 a medida que realice estas comprobaciones.

 **PRECAUCIÓN:** existe el peligro de que una batería nueva explote si no se instala correctamente. Sustituya la batería únicamente por una del mismo tipo o de un tipo equivalente recomendado por el fabricante. Deseche las baterías agotadas de acuerdo con las instrucciones del fabricante.

 **PRECAUCIÓN:** antes de iniciar cualquiera de los procedimientos descritos en esta sección, siga las instrucciones de seguridad incluidas en la *Guía de información del producto*.

**SUSTITUYA LA BATERÍA.** Si debe restablecer repetidamente la fecha y la hora después de encender el ordenador, o si se muestran una fecha o una hora incorrectas durante el inicio, sustituya la batería (consulte “Batería” en la página 158). Si la batería sigue sin funcionar correctamente, póngase en contacto con Dell (consulte “Cómo ponerse en contacto con Dell” en la página 232).

## Problemas con las tarjetas

Rellene la “Lista de verificación de diagnósticos” en la página 231 a medida que realice estas comprobaciones.



**PRECAUCIÓN:** antes de iniciar cualquiera de los procedimientos descritos en esta sección, siga las instrucciones de seguridad incluidas en la *Guía de información del producto*.



**PRECAUCIÓN:** para evitar una descarga eléctrica, desenchufe siempre el ordenador de la toma eléctrica antes de abrir la cubierta.



**AVISO:** para evitar que los componentes internos del ordenador resulten dañados por descargas electrostáticas, antes de tocar cualquiera de sus componentes electrónicos, descargue la electricidad estática de su cuerpo. Para ello, toque una superficie metálica sin pintar del ordenador.

### COMPRUEBE EL CABLE Y QUE LA TARJETA ESTÁ BIEN ASENTADA.

- 1 Apague el ordenador y los dispositivos, desconéctelos de las tomas eléctricas, espere entre 10 y 20 segundos, y extraiga la cubierta del ordenador (consulte “Extracción de la cubierta del ordenador” en la página 78).
- 2 Asegúrese de que las tarjetas estén asentadas firmemente en el conector. Vuelva a fijar las tarjetas que estén sueltas.
- 3 Asegúrese de que todos los cables estén conectados correctamente a los conectores correspondientes de las tarjetas. Si algún cable está suelto, vuélvalo a conectar.  
Para obtener información sobre los cables que se deben conectar a los distintos conectores de una tarjeta, consulte la documentación de la tarjeta.
- 4 Cierre la cubierta del ordenador, vuelva a conectar el ordenador y los dispositivos a las tomas eléctricas, y enciéndalos.

### PRUEBE LA TARJETA GRÁFICA.

- 1 Apague el ordenador y los dispositivos, desconéctelos de las tomas eléctricas, espere entre 10 y 20 segundos, y extraiga la cubierta del ordenador (consulte “Extracción de la cubierta del ordenador” en la página 78).
- 2 Extraiga todas las tarjetas excepto la tarjeta gráfica. Consulte “Extracción de una tarjeta PCI” en la página 141.  
Si la unidad de disco duro principal está conectada a una tarjeta controladora de unidad y no a uno de los conectores IDE de la placa base, deje la tarjeta controladora de unidad instalada en el ordenador.
- 3 Cierre la cubierta del ordenador, vuelva a conectar el ordenador y los dispositivos a las tomas eléctricas, y enciéndalos.
- 4 Ejecute Dell Diagnostics (consulte “Dell Diagnostics” en la página 194).

### PRUEBE LAS TARJETAS.

- 1 Apague el ordenador y los dispositivos, desconéctelos de las tomas eléctricas, espere entre 10 y 20 segundos, y extraiga la cubierta del ordenador (consulte “Extracción de la cubierta del ordenador” en la página 78).
- 2 Vuelva a instalar una de las tarjetas que ha extraído previamente. Consulte “Instalación de una tarjeta PCI” en la página 135.
- 3 Cierre la cubierta del ordenador, vuelva a conectar el ordenador y los dispositivos a las tomas eléctricas, y enciéndalos.
- 4 Ejecute Dell Diagnostics (consulte “Dell Diagnostics” en la página 194).  
Si se produce un error en alguna de las pruebas, esto significa que la tarjeta que acaba de instalar es defectuosa y debe reemplazarla.
- 5 Repita este proceso hasta que haya reinstalado todas las tarjetas.

## Problemas con los ventiladores de las tarjetas



**PRECAUCIÓN:** antes de iniciar cualquiera de los procedimientos descritos en esta sección, siga las instrucciones de seguridad incluidas en la *Guía de información del producto*.




**PRECAUCIÓN:** para evitar una descarga eléctrica, desenchufe siempre el ordenador de la toma eléctrica antes de abrir la cubierta.




**AVISO:** para evitar que los componentes internos del ordenador resulten dañados por descargas electrostáticas, antes de tocar cualquiera de sus componentes electrónicos, descargue la electricidad estática de su cuerpo. Para ello, toque una superficie metálica sin pintar del ordenador.

**COMPRUEBE LAS CONEXIONES DE LOS CABLES.** Asegúrese de que el cable del ventilador de la tarjeta esté firmemente conectado al conector del ventilador de la tarjeta de la placa base (consulte “Componentes de la placa base” en la página 25).

## Problemas con las unidades

 **PRECAUCIÓN:** antes de iniciar cualquiera de los procedimientos descritos en esta sección, siga las instrucciones de seguridad incluidas en la *Guía de información del producto*.

 **PRECAUCIÓN:** para evitar una descarga eléctrica, desenchufe siempre el ordenador de la toma eléctrica antes de abrir la cubierta.

 **AVISO:** para evitar que los componentes internos del ordenador resulten dañados por descargas electrostáticas, antes de tocar cualquiera de sus componentes electrónicos, descargue la electricidad estática de su cuerpo. Para ello, toque una superficie metálica sin pintar del ordenador.

Rellene la “Lista de verificación de diagnósticos” en la página 231 a medida que realice estas comprobaciones.

**ASEGÚRESE DE QUE MICROSOFT® WINDOWS® RECONOCE LA UNIDAD.** Haga clic en el botón Inicio y seleccione Mi PC. Si la unidad de disquete, CD o DVD no está en la lista, realice una exploración completa con el software antivirus para comprobar si hay virus y eliminarlos. A veces, los virus pueden impedir que Windows reconozca la unidad.

### **PRUEBE LA UNIDAD.**

- Inserte otro disquete, CD o DVD para descartar la posibilidad de que el medio original sea defectuoso.
- Inserte un disquete de inicio y reinicie el ordenador.

**LIMPIE LA UNIDAD O EL DISCO.** Vea la “Limpieza del ordenador” en la página 32.


**COMPRUEBE LAS CONEXIONES DE LOS CABLES.**


**COMPRUEBE SI HAY CONFLICTOS DE SOFTWARE Y HARDWARE.**

**EJECUTE DELL DIAGNOSTICS.** Consulte “Dell Diagnostics” en la página 194.



## Problemas con las unidades de CD y DVD

 **NOTA:** la vibración de las unidades de CD o DVD de alta velocidad es normal y puede ocasionar ruido, pero no indica ningún defecto en la unidad ni en el CD o DVD.

 **NOTA:** debido a los diferentes formatos de disco que se utilizan en las diferentes regiones del mundo, no todos los DVD funcionan en todas las unidades de DVD.

### **AJUSTE EL CONTROL DE VOLUMEN DE WINDOWS.**

- Haga clic en el icono de altavoz, situado en la esquina inferior derecha de la pantalla.
- Asegúrese de que el volumen está activado haciendo clic en la barra deslizante y arrastrándola hacia arriba.
- Asegúrese de que el volumen no está enmudecido haciendo clic en las casillas que estén seleccionadas.

**COMPRUEBE LOS ALTAVOCES Y EL ALTAVOZ DE TONOS GRAVES.** Consulte “Problemas con el sonido y los altavoces” en la página 221.

## Problemas al grabar en una unidad de CD/DVD-RW

**CIERRE LOS DEMÁS PROGRAMAS.** la unidad de CD/DVD-RW debe recibir un flujo de datos continuo durante la grabación. Si el flujo se interrumpe, se producirá un error. Cierre todos los programas antes de grabar en el CD/DVD-RW.

### **DESACTIVE EL MODO DE ESPERA EN WINDOWS ANTES DE GRABAR EN UN CD/DVD-RW.**

Para obtener información sobre los modos de administración de energía, consulte “Administración de energía” en la página 58 .

## Problemas con la unidad de disco duro

### EJECUCIÓN DE LOS DIAGNÓSTICOS DE LA UNIDAD DE DISCO DURO IDE DE DELL™.

Los Diagnósticos de la unidad de disco duro IDE de Dell son una utilidad que sirve para probar la unidad de disco duro a fin de solucionar o confirmar la existencia de errores en dicha unidad.

- 1 Encienda el ordenador (si ya está encendido, reinícielo).
- 2 Cuando aparezca F2 = Setup (F2 = Configuración) en la esquina superior derecha de la pantalla, pulse <Ctrl><Alt><d>.
- 3 Siga las instrucciones que aparecen en la pantalla.

### EJECUTE UNA COMPROBACIÓN DE DISCO.

- 1 Haga clic en el botón Inicio y seleccione Mi PC.
- 2 Haga clic con el botón derecho del ratón en Disco local C:.
- 3 Haga clic en Propiedades.
- 4 Seleccione la ficha Herramientas.
- 5 En Comprobación de errores, haga clic en Comprobar ahora.
- 6 Haga clic en Examinar e intentar recuperar los sectores defectuosos.
- 7 Seleccione Iniciar.

## Problemas con el correo electrónico, el módem e Internet



**PRECAUCIÓN:** antes de iniciar cualquiera de los procedimientos descritos en esta sección, siga las instrucciones de seguridad incluidas en la *Guía de información del producto*.



**PRECAUCIÓN:** para evitar una descarga eléctrica, desenchufe siempre el ordenador de la toma eléctrica antes de abrir la cubierta.



**AVISO:** para evitar que los componentes internos del ordenador resulten dañados por descargas electrostáticas, antes de tocar cualquiera de sus componentes electrónicos, descargue la electricidad estática de su cuerpo. Para ello, toque una superficie metálica sin pintar del ordenador.



**NOTA:** conecte el módem únicamente a una toma telefónica analógica. El módem no funciona si está conectado a una red telefónica digital.

### COMPRUEBE LA CONFIGURACIÓN DE SEGURIDAD DE MICROSOFT OUTLOOK® EXPRESS.

Si no puede abrir los archivos adjuntos del correo electrónico:

- 1 En Outlook Express, haga clic en Herramientas, en Opciones y en Seguridad.
- 2 Haga clic en No permitir que se guarden o abran archivos adjuntos para deseleccionar la casilla.

**COMPRUEBE LA CONEXIÓN DE LA LÍNEA TELEFÓNICA.**

**COMPRUEBE LA TOMA TELEFÓNICA.**

**CONECTE EL MÓDEM DIRECTAMENTE A LA TOMA TELEFÓNICA DE PARED.**

**UTILICE OTRA LÍNEA TELEFÓNICA.**

- Verifique que la línea telefónica esté conectada a la toma del módem. Este conector está indicado mediante una etiqueta verde o un icono de conector.
- Asegúrese de que oye un clic al insertar el conector de la línea telefónica en el módem.
- Desconecte la línea telefónica del módem y conéctela a un teléfono. Espere el tono de marcación.
- Si dispone de otros dispositivos telefónicos que comparten la línea, por ejemplo, un contestador automático, una máquina de fax, un protector contra sobrevoltajes o un divisor de línea, omítalos y utilice el teléfono para conectar el módem directamente a la toma telefónica de pared. Si utiliza una línea cuya longitud es de 3 metros o más, pruebe con una línea más corta.

**EJECUTE LOS DIAGNÓSTICOS DE MODEM HELPER.** Haga clic en el botón **Inicio**, seleccione **Todos los programas** y haga clic en **Modem Helper**. Siga las instrucciones que aparecen en la pantalla para identificar y resolver los problemas del módem. Modem Helper no está disponible en todos los ordenadores.

**COMPRUEBE QUE EL MÓDEM SE COMUNICA CON WINDOWS.**

**1** Haga clic en el botón **Inicio** y seleccione **Panel de control**.

**2** Haga clic en **Impresoras y otro hardware**.

**3** Haga clic en **Opciones de teléfono y módem**.

**4** Seleccione la ficha **Módems**.

**5** Haga clic en el puerto **COM** del módem.

**6** Haga clic en **Propiedades**, seleccione la ficha **Diagnóstico** y haga clic en **Consultar módem** para verificar que el módem se comunica con Windows.

Si todos los comandos reciben respuestas, significa que el módem funciona correctamente.

**ASEGÚRESE DE QUE ESTÁ CONECTADO A INTERNET.** Asegúrese de que está abonado a un proveedor de Internet. Con el programa de correo electrónico Outlook Express abierto, haga clic en **Archivo**. Si la opción **Trabajar sin conexión** está seleccionada, deselectionela y conéctese a Internet. Si necesita ayuda, póngase en contacto con su proveedor de servicios de Internet.

## Problemas con el dispositivo IEEE 1394



**PRECAUCIÓN:** antes de iniciar cualquiera de los procedimientos descritos en esta sección, siga las instrucciones de seguridad incluidas en la *Guía de información del producto*.



**PRECAUCIÓN:** para evitar una descarga eléctrica, desenchufe siempre el ordenador de la toma eléctrica antes de abrir la cubierta.



**AVISO:** para evitar que los componentes internos del ordenador resulten dañados por descargas electrostáticas, antes de tocar cualquiera de sus componentes electrónicos, descargue la electricidad estática de su cuerpo. Para ello, toque una superficie metálica sin pintar del ordenador.



**NOTA:** el conector frontal IEEE 1394 es un componente opcional y sólo estará disponible si ha adquirido una tarjeta IEEE 1394. Para solicitar una tarjeta, póngase en contacto con Dell (consulte “Cómo ponerse en contacto con Dell” en la página 232).

### **ASEGÚRESE DE QUE EL DISPOSITIVO IEEE 1394 ESTÉ DEBIDAMENTE CONECTADO.**

Asegúrese de que el cable del dispositivo IEEE 1394 esté correctamente insertado en el dispositivo y en el conector del ordenador.

### **ASEGÚRESE DE QUE WINDOWS RECONOCE EL DISPOSITIVO IEEE 1394.**

**1** Haga clic en el botón **Inicio** y seleccione **Panel de control**.

**2** Haga clic en **Impresoras y otro hardware**.


Si su dispositivo IEEE 1394 figura en la lista, significa que Windows lo reconoce.

### **SI TIENE PROBLEMAS CON UN DISPOSITIVO IEEE 1394 PROPORCIONADO POR DELL.**

### **SI TIENE PROBLEMAS CON UN DISPOSITIVO IEEE 1394 NO PROPORCIONADO POR DELL.**

Póngase en contacto con Dell (consulte “Cómo ponerse en contacto con Dell” en la página 232) o con el fabricante del dispositivo IEEE 1394.

## Problemas con el teclado

 **PRECAUCIÓN:** antes de iniciar cualquiera de los procedimientos descritos en esta sección, siga las instrucciones de seguridad incluidas en la *Guía de información del producto*.

### COMPRUEBE EL CABLE DEL TECLADO.


- Asegúrese de que el cable del teclado está firmemente conectado al ordenador.
- Apague el ordenador (consulte “Cómo apagar el ordenador” en la página 77), vuelva a conectar el cable del teclado como se muestra en la Guía de referencia rápida y, a continuación, reinicie el ordenador.
- Compruebe que el conector del cable no tenga patas rotas o dobladas y que ningún cable esté dañado o pelado. Enderece las patas que estén torcidas.
- Quite los alargadores del teclado y conecte el teclado directamente al ordenador.

**PRUEBE EL TECLADO.** Conecte al ordenador un teclado que funcione correctamente y pruébelo. Si el teclado nuevo funciona, el teclado original es defectuoso.

### COMPRUEBE SI HAY CONFLICTOS DE SOFTWARE Y HARDWARE.

Consulte “Solución de incompatibilidades de software y hardware” en la página 201.

## Bloqueos y problemas de software

 **PRECAUCIÓN:** antes de iniciar cualquiera de los procedimientos descritos en esta sección, siga las instrucciones de seguridad incluidas en la *Guía de información del producto*.


### El ordenador no se enciende

#### COMPRUEBE LOS INDICADORES LUMINOSOS DE DIAGNÓSTICO.

Consulte “Indicadores luminosos de diagnóstico” en la página 181

**ASEGÚRESE DE QUE EL CABLE DE ALIMENTACIÓN ESTÁ FIRMEMENTE CONECTADO AL ORDENADOR Y A LA TOMA ELÉCTRICA.**

## El ordenador no responde

 **AVISO:** si no puede completar el proceso de cierre del sistema operativo, es posible que se pierdan datos.


**APAGUE EL ORDENADOR.** Si el ordenador no responde cuando se pulsa una tecla del teclado o se mueve el ratón, mantenga presionado el botón de encendido entre 8 y 10 segundos hasta que el ordenador se apague. A continuación, reinícielo.

## Un programa no responde

### CIERRE EL PROGRAMA.

- 1 Pulse <Ctrl><Mayús><Esc> simultáneamente.
- 2 Haga clic en **Aplicaciones**.
- 3 Haga clic en el programa que no responde.
- 4 Haga clic en **Finalizar tarea**.

## Un programa se bloquea repetidamente

 **NOTA:** normalmente el software incluye instrucciones de instalación en la documentación o en un disquete o CD.

**CONSULTE LA DOCUMENTACIÓN DEL SOFTWARE.** Si es necesario, desinstale y vuelva a instalar el programa.

## Un programa está diseñado para un sistema operativo Microsoft® Windows® anterior

### SI USA WINDOWS XP, EJECUTE EL ASISTENTE PARA COMPATIBILIDAD DE PROGRAMAS.

Este asistente configura un programa para que se ejecute en un entorno similar a un sistema operativo que no sea Windows XP.

- 1 Haga clic en el botón **Inicio**, seleccione **Todos los programas**→ **Accesorios** y haga clic en **Asistente para compatibilidad de programas**.
- 2 En la pantalla de bienvenida, haga clic en **Siguiente**.
- 3 Siga las instrucciones que aparecen en la pantalla.

## Aparece una pantalla azul

**APAGUE EL ORDENADOR.** Si el ordenador no responde cuando se pulsa una tecla del teclado o se mueve el ratón, mantenga presionado el botón de encendido entre 8 y 10 segundos hasta que el ordenador se apague. A continuación, reinicielo.

## Otros problemas de software

**CONSULTE LA DOCUMENTACIÓN DEL SOFTWARE O PÓNGASE EN CONTACTO CON EL FABRICANTE PARA OBTENER INFORMACIÓN SOBRE LA SOLUCIÓN DE PROBLEMAS.**

- Asegúrese de que el programa es compatible con el sistema operativo instalado en el ordenador.
- Asegúrese de que el ordenador cumple los requisitos mínimos de hardware necesarios para ejecutar el software. Consulte la documentación del software para obtener más información.
- Compruebe si se ha instalado y configurado el programa correctamente.
- Verifique que los controladores de dispositivo no entran en conflicto con el programa.
- en caso necesario, desinstale y vuelva a instalar el programa.

**REALICE INMEDIATAMENTE UNA COPIA DE SEGURIDAD DE LOS ARCHIVOS.**

Utilice un programa de detección de virus para comprobar el disco duro, los disquetes o los CD.

**GUARDE Y CIERRE LOS ARCHIVOS O PROGRAMAS ABIERTOS Y APAGUE EL ORDENADOR MEDIANTE EL MENÚ Inicio.** Consulte “Cómo apagar el ordenador” en la página 77.

**EJECUTE DELL DIAGNOSTICS.** Consulte “Dell Diagnostics” en la página 194.

Si todas las pruebas se ejecutan correctamente, el error puede estar relacionado con un problema de software.

## Problemas con la memoria

Rellene la “Lista de verificación de diagnósticos” en la página 231 a medida que realice estas comprobaciones.



**PRECAUCIÓN:** antes de iniciar cualquiera de los procedimientos descritos en esta sección, siga las instrucciones de seguridad incluidas en la *Guía de información del producto*.



**PRECAUCIÓN:** para evitar una descarga eléctrica, desenchufe siempre el ordenador de la toma eléctrica antes de abrir la cubierta.



**AVISO:** para evitar que los componentes internos del ordenador resulten dañados por descargas electrostáticas, antes de tocar cualquiera de sus componentes electrónicos, descargue la electricidad estática de su cuerpo. Para ello, toque una superficie metálica sin pintar del ordenador.

### APARECE UN MENSAJE DE MEMORIA INSUFICIENTE.


- Guarde y cierre todos los archivos que estén abiertos y salga de los programas activos que no esté utilizando para ver si se soluciona el problema.
- Consulte la documentación del software para conocer los requisitos de memoria mínimos. Si es necesario, instale memoria adicional. Consulte “Instalación de la memoria” en la página 85.
- Vuelva a instalar los módulos de memoria para asegurarse de que el ordenador se comunica correctamente con la memoria. Consulte “Memoria” en la página 83.
- Ejecute Dell Diagnostics (consulte “Dell Diagnostics” en la página 194).

### SE PRODUCEN OTROS PROBLEMAS CON LA MEMORIA.

- Vuelva a instalar los módulos de memoria para asegurarse de que el ordenador se comunica correctamente con la memoria. Consulte “Memoria” en la página 83.
- Siga las pautas para la instalación de memoria. Consulte “Instalación de la memoria” en la página 85.
- Ejecute Dell Diagnostics (consulte “Dell Diagnostics” en la página 194).



## Problemas con el ratón

 **PRECAUCIÓN:** antes de iniciar cualquiera de los procedimientos descritos en esta sección, siga las instrucciones de seguridad incluidas en la *Guía de información del producto*.

### COMPRUEBE EL CABLE DEL RATÓN.

- 1 Compruebe que el conector del cable no tenga patas rotas o dobladas y que ningún cable esté dañado o pelado. Enderece las patas que estén torcidas.
- 2 Quite los alargadores de ratón (si se utilizan) y conecte el ratón directamente al ordenador.
- 3 Apague el ordenador (consulte “Cómo apagar el ordenador” en la página 77), vuelva a conectar el cable del ratón como se muestra en la *Guía de referencia rápida* de su ordenador y, a continuación, reinicie el ordenador.

### REINICIE EL ORDENADOR.

- 1 Pulse <Ctrl><Esc> simultáneamente para mostrar el menú **Inicio**.
- 2 Escriba u, pulse las teclas de flecha del teclado para resaltar **Apagar** y a continuación, pulse <Intro>.
- 3 Una vez que haya apagado el ordenador, vuelva a conectar el cable del ratón como se muestra en la *Guía de referencia rápida* del ordenador.
- 4 Inicie el ordenador.

**PRUEBE EL RATÓN.** conecte al ordenador un ratón que funcione correctamente y pruébelo. Si el ratón nuevo funciona, el ratón original es defectuoso.

### COMPRUEBE LA CONFIGURACIÓN DEL RATÓN.

- 1 Haga clic en el botón **Inicio**, seleccione **Panel de control** y haga clic en **Impresoras y otro hardware**.
- 2 Haga clic en **Mouse**.
- 3 Pruebe a ajustar la configuración.


**VUELVA A INSTALAR EL CONTROLADOR DEL RATÓN.** Consulte “Uso de la función Restaurar sistema de Microsoft® Windows® XP” en la página 200.

### COMPRUEBE SI HAY CONFLICTOS DE SOFTWARE Y HARDWARE .

Consulte “Solución de incompatibilidades de software y hardware” en la página 201.

## Problemas con la red

Rellene la “Lista de verificación de diagnósticos” en la página 231 a medida que realice estas comprobaciones.

 **PRECAUCIÓN:** antes de iniciar cualquiera de los procedimientos descritos en esta sección, siga las instrucciones de seguridad incluidas en la *Guía de información del producto*.

**COMPRUEBE EL CONECTOR DEL CABLE DE RED.** Asegúrese de que el cable de red esté firmemente insertado tanto en el conector de red de la pared como en el conector de red de la parte posterior del ordenador.

**COMPRUEBE LOS INDICADORES LUMINOSOS DE RED EN LA PARTE POSTERIOR DEL ORDENADOR.** Si no hay ninguna luz encendida, significa que no hay comunicación de red. Sustituya el cable de red. Para ver una descripción de los indicadores luminosos de red, consulte “Controles e indicadores luminosos” en la página 30.

**REINICIE EL ORDENADOR Y VUELVA A CONECTARSE A LA RED.**

**COMPRUEBE LA CONFIGURACIÓN DE RED.** Póngase en contacto con el administrador de red o la persona que ha configurado la red para verificar que la configuración de red es correcta y que la red funciona.


**COMPRUEBE SI HAY CONFLICTOS DE SOFTWARE Y HARDWARE.**

## Problemas con la alimentación

Rellene la “Lista de verificación de diagnósticos” en la página 231 a medida que realice estas comprobaciones.

 **PRECAUCIÓN:** antes de iniciar cualquiera de los procedimientos descritos en esta sección, siga las instrucciones de seguridad incluidas en la *Guía de información del producto*.

 **PRECAUCIÓN:** para evitar una descarga eléctrica, desenchufe siempre el ordenador de la toma eléctrica antes de abrir la cubierta.

 **AVISO:** para evitar que los componentes internos del ordenador resulten dañados por descargas electrostáticas, antes de tocar cualquiera de sus componentes electrónicos, descargue la electricidad estática de su cuerpo. Para ello, toque una superficie metálica sin pintar del ordenador.

**EL INDICADOR LUMINOSO DE ALIMENTACIÓN EMITE UNA LUZ VERDE Y EL ORDENADOR NO RESPONDE.** Consulte “Indicadores luminosos de diagnóstico” en la página 181.

**EL INDICADOR LUMINOSO DE ALIMENTACIÓN EMITE UNA LUZ VERDE PARPADEANTE.**

El ordenador se encuentra en modo de espera. Pulse una tecla del teclado o mueva el ratón para reanudar el funcionamiento normal.

**EL INDICADOR LUMINOSO DE ALIMENTACIÓN ESTÁ APAGADO.** El ordenador está apagado o no recibe alimentación.

- Vuelva a conectar el cable de alimentación a su conector, situado en la parte posterior del ordenador, y a la toma eléctrica.
- Si el ordenador está conectado a una regleta de enchufes, asegúrese de que ésta a su vez está conectada a una toma eléctrica y de que está encendida. Además, puentee los dispositivos de protección de la alimentación, las regletas de enchufes y los alargadores de alimentación para comprobar que el ordenador se enciende correctamente.
- asegúrese de que la toma eléctrica funciona; para ello, enchufe otro aparato, por ejemplo, una lámpara.
- Asegúrese de que el cable de alimentación principal y el cable del panel frontal están conectados firmemente a la placa base.

**SI EL INDICADOR LUMINOSO DE ALIMENTACIÓN EMITE UNA LUZ ÁMBAR Y VERDE O UNA LUZ ÁMBAR FIJA.** Puede haber un dispositivo que no funcione correctamente o que esté instalado de forma incorrecta.

- Extraiga los módulos de memoria y vuelva a instalarlos. Consulte “Memoria” en la página 83.
- Extraiga las tarjetas y vuelva a instalarlas. Consulte “Tarjetas” en la página 134.
- Extraiga la tarjeta gráfica y vuelva a instalarla, si procede. Consulte “Tarjetas” en la página 134.

**EL INDICADOR LUMINOSO DE ALIMENTACIÓN EMITE UNA LUZ ÁMBAR PARPADEANTE.** El ordenador recibe alimentación eléctrica, pero puede haber un problema interno de alimentación.

- Asegúrese de que el voltaje (consulte “Selector de voltaje” en la página 18) coincide con la alimentación de CA de su región (si procede).
- Asegúrese de que el cable de alimentación del procesador está conectado firmemente a la placa base.

**ELIMINE LAS INTERFERENCIAS.** Algunas de las causas de las interferencias son:

- Alargadores de alimentación, de teclado y de ratón
- Demasiados dispositivos en una regleta de enchufes
- Varias regletas de enchufes conectadas a la misma toma eléctrica

## Problemas con la impresora

Rellene la “Lista de verificación de diagnósticos” en la página 231 a medida que realice estas comprobaciones.



**PRECAUCIÓN:** antes de iniciar cualquiera de los procedimientos descritos en esta sección, siga las instrucciones de seguridad incluidas en la *Guía de información del producto*.



**NOTA:** si necesita asistencia técnica para la impresora, póngase en contacto con el fabricante.

**CONSULTE LA DOCUMENTACIÓN DE LA IMPRESORA.** Consulte la documentación de la impresora para obtener información sobre configuración y solución de problemas.

**COMPRUEBE QUE LA IMPRESORA ESTÁ ENCENDIDA.**

**COMPRUEBE LAS CONEXIONES DE LOS CABLES DE LA IMPRESORA.**

- Consulte la documentación de la impresora para obtener información sobre las conexiones de los cables.
- Asegúrese de que los cables de la impresora están debidamente conectados a ésta y al ordenador.

**PRUEBE LA TOMA ELÉCTRICA.** Asegúrese de que la toma eléctrica funciona; para ello, enchufe otro aparato, por ejemplo, una lámpara.


**COMPRUEBE QUE WINDOWS RECONOCE LA IMPRESORA.**


- 1** Haga clic en el botón **Inicio**, seleccione **Panel de control** y haga clic en **Impresoras y otro hardware**.
- 2** Haga clic en **Ver impresoras o impresoras de fax instaladas**.  
Si la impresora aparece en la lista, haga clic con el botón derecho del ratón en el icono de la impresora.
- 3** Haga clic en **Propiedades** y seleccione la ficha **Puertos**. Para utilizar una impresora paralelo, asegúrese de que el valor de la opción **Imprimir en los siguientes puertos** es **LPT1 (puerto de impresora)**.  
Para utilizar una impresora USB, asegúrese de que el valor de la opción **Imprimir en los siguientes puertos** es **USB**.

**VUELVA A INSTALAR EL CONTROLADOR DE LA IMPRESORA.** consulte la documentación de la impresora para obtener instrucciones.

## Problemas con los dispositivos serie o paralelo

Rellene la “Lista de verificación de diagnósticos” en la página 231 a medida que realice estas comprobaciones.

 **PRECAUCIÓN:** antes de iniciar cualquiera de los procedimientos descritos en esta sección, siga las instrucciones de seguridad incluidas en la *Guía de información del producto*.


 **NOTA:** si tiene algún problema con una impresora, consulte “Problemas con la impresora” en la página 220.

**COMPRUEBE LA CONFIGURACIÓN.** Para ver la configuración recomendada, consulte la documentación del dispositivo. A continuación, abra el programa de configuración del sistema (consulte “Acceso al programa de configuración del sistema” en la página 47) y vaya a **Integrated Devices** (Dispositivos integrados). Asegúrese de que el valor de **Serial Port** (Puerto serie) o **Parallel Port** (Puerto paralelo) coincide con la configuración recomendada.


**EJECUTE DELL DIAGNOSTICS.** Consulte “Dell Diagnostics” en la página 194.

## Problemas con el sonido y los altavoces

Rellene la “Lista de verificación de diagnósticos” en la página 231 a medida que realice estas comprobaciones.

 **PRECAUCIÓN:** antes de iniciar cualquiera de los procedimientos descritos en esta sección, siga las instrucciones de seguridad incluidas en la *Guía de información del producto*.

### Los altavoces no emiten ningún sonido

 **NOTA:** el control de volumen de algunos reproductores de MP3 altera la configuración de volumen de Windows. Si ha estado escuchando canciones en formato MP3, asegúrese de que el control de volumen del reproductor no está puesto al mínimo ni se ha desactivado.

**COMPRUEBE LAS CONEXIONES DE LOS CABLES DE LOS ALTAVOCES.** Asegúrese de que los altavoces están conectados como se muestra en el diagrama de instalación que se proporciona con los altavoces. Si ha adquirido una tarjeta de sonido, asegúrese de que los altavoces están conectados a la tarjeta.

**COMPRUEBE QUE LOS ALTAVOCES Y EL ALTAVOZ DE TONOS GRAVES ESTÁN ENCENDIDOS.** Vea el diagrama de instalación proporcionado con los altavoces. Si los altavoces tienen control de volumen, ajuste el volumen, los agudos o los graves para eliminar la distorsión.

**AJUSTE EL CONTROL DE VOLUMEN DE WINDOWS.** Haga clic o doble clic en el icono de altavoz situado en la esquina inferior derecha de la pantalla. Asegúrese de que el volumen está activado y de que no se ha enmudecido el sonido.

**DESCONECTE LOS AURICULARES DEL CONECTOR PARA AURICULARES.** El sonido de los altavoces se desactiva automáticamente cuando se conectan los auriculares al conector para auriculares del panel frontal del ordenador.

**PRUEBE LA TOMA ELÉCTRICA.** Asegúrese de que la toma eléctrica funciona; para ello, enchufe otro aparato, por ejemplo, una lámpara.

**ACTIVE EL MODO DIGITAL.** Los altavoces no funcionan si la unidad de CD funciona en modo analógico.

- 1 Haga clic en el botón **Inicio**, seleccione **Panel de control** y haga clic en **Dispositivos de sonido, audio y voz**.
- 2 Haga clic en **Dispositivos de sonido y audio**.
- 3 Seleccione la ficha **Hardware**.
- 4 Haga doble clic en el nombre de la unidad de CD.
- 5 Haga clic en la ficha **Propiedades**.
- 6 Seleccione la casilla **Habilitar audio digital de CD** para este dispositivo de CD-ROM.

**ELIMINE LAS POSIBLES INTERFERENCIAS.** Apague los ventiladores, luces fluorescentes o lámparas halógenas cercanos y compruebe si producen interferencias.

**EJECUTE LOS DIAGNÓSTICOS DEL ALTAVOZ.**

**REINSTALE EL CONTROLADOR DE AUDIO.** Consulte “Reinstalación de controladores y utilidades” en la página 198.

**COMPRUEBE LA CONFIGURACIÓN DEL DISPOSITIVO.** Abra el programa de configuración del sistema (consulte “Acceso al programa de configuración del sistema” en la página 47) y compruebe que la opción **Sound** (Sonido) bajo **Integrated Devices** (Dispositivos integrados) esté establecida en **On** (Activado). Salga del programa de configuración del sistema y reinicie el ordenador.

**EJECUTE DELL DIAGNOSTICS.** Consulte “Dell Diagnostics” en la página 194.

**COMPRUEBE SI HAY CONFLICTOS DE SOFTWARE Y HARDWARE.**

## Los auriculares no emiten ningún sonido

**COMPRUEBE LA CONEXIÓN DEL CABLE DE LOS AURICULARES.** Asegúrese de que el cable de los auriculares está debidamente insertado en el conector de auriculares. Consulte “Información sobre el ordenador” en la página 11.


**DESACTIVE EL MODO DIGITAL.** Los auriculares no funcionan si la unidad de CD funciona en modo digital.

- 1** Haga clic en el botón **Inicio**, seleccione **Panel de control** y haga clic en **Dispositivos de sonido, audio y voz**.
- 2** Haga clic en **Dispositivos de sonido y audio**.
- 3** Seleccione la ficha **Hardware**.
- 4** Haga doble clic en el nombre de la unidad de CD.
- 5** Haga clic en la ficha **Propiedades**.
- 6** Deseleccione la casilla **Habilitar audio digital de CD para este dispositivo de CD-ROM**.

**AJUSTE EL CONTROL DE VOLUMEN DE WINDOWS.** Haga clic o doble clic en el icono de altavoz situado en la esquina inferior derecha de la pantalla. Asegúrese de que el volumen está activado y de que no se ha enmudecido el sonido.

## Problemas con el vídeo y el monitor

Rellene la “Lista de verificación de diagnósticos” en la página 231 a medida que realice estas comprobaciones.

 **PRECAUCIÓN:** antes de iniciar cualquiera de los procedimientos descritos en esta sección, siga las instrucciones de seguridad incluidas en la *Guía de información del producto*.

### La pantalla aparece en blanco

 **NOTA:** consulte la documentación del monitor para conocer los procedimientos de solución de problemas.

#### COMPRUEBE LA CONEXIÓN DEL CABLE DEL MONITOR.

- Si ha adquirido una tarjeta gráfica, asegúrese de que el monitor esté conectado a la tarjeta.
- Asegúrese de que el monitor está conectado correctamente (consulte la *Guía de referencia rápida* entregada con el ordenador).
- Si utiliza un alargador de gráficos y al extraerlo se soluciona el problema, el cable es defectuoso.
- Intercambie los cables de alimentación del ordenador y del monitor para determinar si el cable de alimentación es defectuoso.
- Compruebe que el conector no tenga patas dobladas o rotas. Es normal que falten patas en los conectores de los cables de monitor.

**COMPRUEBE EL INDICADOR LUMINOSO DE ALIMENTACIÓN DEL MONITOR.** Si el indicador luminoso de alimentación está apagado, presione firmemente el botón para asegurarse de que el monitor está encendido. Si el indicador luminoso está encendido o parpadea, el monitor recibe alimentación. Si el indicador luminoso parpadea, pulse una tecla del teclado o mueva el ratón.

**PRUEBE LA TOMA ELÉCTRICA.** Asegúrese de que la toma eléctrica funciona; para ello, enchufe otro aparato, por ejemplo, una lámpara.

**PRUEBE EL MONITOR.** Conecte al ordenador un monitor que funcione correctamente y pruébelo. Si el monitor nuevo funciona, el monitor original es defectuoso.

**COMPRUEBE LOS INDICADORES LUMINOSOS DE DIAGNÓSTICO.** Consulte “Indicadores luminosos de diagnóstico” en la página 181.



**COMPRUEBE LA CONFIGURACIÓN DE LA TARJETA.** Abra el programa de configuración del sistema (consulte “Acceso al programa de configuración del sistema” en la página 47) y asegúrese de que la opción **Primary Video Controller** (Controladora de vídeo principal) bajo la opción **Integrated Devices** (Dispositivos integrados) esté definida correctamente. En el caso de una tarjeta AGP, establezca **Primary Video Controller** (Controladora de vídeo principal) en **AGP**. En el caso de una tarjeta PCI, establezca **Primary Video Controller** (Controladora de vídeo principal) en **Auto** (Automático). Salga del programa de configuración del sistema y reinicie el ordenador.

**EJECUTE DELL DIAGNOSTICS.** Consulte “Dell Diagnostics” en la página 194.

## Resulta difícil leer la pantalla

**COMPRUEBE LA CONFIGURACIÓN DEL MONITOR.** Consulte la documentación del monitor para obtener instrucciones sobre cómo ajustar el contraste y el brillo, desmagnetizar (degauss) el monitor y ejecutar la autoprueba del monitor.

**ALEJE DEL MONITOR EL ALTAVOZ DE TONOS GRAVES.** Si el sistema de altavoces incluye un altavoz de tonos graves, asegúrese de que dicho altavoz se encuentra como mínimo a 60 cm del monitor.

**ALEJE EL MONITOR DE FUENTES DE ALIMENTACIÓN EXTERNAS.** Los ventiladores, luces fluorescentes, lámparas halógenas y otros dispositivos eléctricos pueden hacer que la imagen de la pantalla parpadee. Apague los dispositivos cercanos para comprobar si éstos producen interferencias.

### **AJUSTE LA CONFIGURACIÓN DE LA PANTALLA EN WINDOWS.**

- 1 Haga clic en el botón **Inicio**, seleccione **Panel de control** y haga clic en **Apariencia y temas**.
- 2 Haga clic en **Pantalla** y seleccione la ficha **Configuración**.
- 3 Pruebe configuraciones diferentes para **Resolución de pantalla** y **Calidad del color**.



# Obtención de asistencia

 **PRECAUCIÓN:** si debe extraer las cubiertas del ordenador, primero desconecte los cables de módem y de alimentación del ordenador de todas las tomas eléctricas.


- 1 Complete los procedimientos descritos en “Solución de problemas” en la página 205.
- 2 Ejecute Dell Diagnostics (consulte “Dell Diagnostics” en la página 194).
- 3 Realice una copia de la lista de verificación de diagnósticos (consulte “Lista de verificación de diagnósticos” en la página 231) y rellénela.
- 4 Consulte la amplia gama de servicios en línea de Dell disponibles en su página web de asistencia ([support.dell.com](http://support.dell.com)) para obtener ayuda sobre la instalación y los procedimientos de solución de problemas.
- 5 Si los pasos descritos anteriormente no han resuelto el problema, póngase en contacto con Dell (consulte “Cómo ponerse en contacto con Dell” en la página 232).

 **NOTA:** llame al servicio de asistencia desde un teléfono situado cerca del ordenador para que puedan guiarle en los procedimientos necesarios.

 **NOTA:** es posible que el sistema de código de servicio rápido de Dell no esté disponible en todos los países.

Cuando el sistema telefónico automatizado de Dell se lo solicite, marque el código de servicio rápido para dirigir su llamada directamente al personal de asistencia apropiado. Si no tiene un código de servicio rápido, abra la carpeta **Dell Accesorios** (Accesorios Dell), haga doble clic en el icono **Express Service Code** (Código de servicio rápido) y siga las instrucciones que se indican.

Para obtener instrucciones sobre el uso del servicio de asistencia, consulte “Servicio de asistencia” en la página 229.

 **NOTA:** puede que algunos de los servicios que se describen a continuación no estén disponibles en todas las ubicaciones fuera del área continental de EE. UU. Llame a un representante local de Dell para obtener información sobre disponibilidad.

## Servicios en línea

Puede acceder a la asistencia de Dell en la página web [support.dell.com](http://support.dell.com). Seleccione su región en la página de bienvenida a la asistencia de Dell y rellene los datos que se solicitan para acceder a las herramientas y la información de ayuda.

Puede ponerse en contacto con Dell mediante las direcciones electrónicas siguientes:

- Internet
  - [www.dell.com/](http://www.dell.com/)
  - [www.dell.com/ap/](http://www.dell.com/ap/) (sólo para países asiáticos y del Pacífico)
  - [www.dell.com/jp](http://www.dell.com/jp/) (sólo para Japón)
  - [www.euro.dell.com](http://www.euro.dell.com) (sólo para Europa)
  - [www.dell.com/la/](http://www.dell.com/la/) (para países de Latinoamérica)
  - [www.dell.ca](http://www.dell.ca) (sólo para Canadá)
- Protocolo de transferencia de archivos (FTP) anónimo
  - [ftp.dell.com/](ftp://ftp.dell.com/)
  - Regístrese como usuario: `anonymous` (anónimo) y utilice su dirección de correo electrónico como contraseña.
- Servicio de asistencia electrónica
  - [mobile\\_support@us.dell.com](mailto:mobile_support@us.dell.com)
  - [support@us.dell.com](mailto:support@us.dell.com)
  - [apsupport@dell.com](mailto:apsupport@dell.com) (sólo para países asiáticos y del Pacífico)
  - [support.jp.dell.com](mailto:support.jp.dell.com) (sólo para Japón)
  - [support.euro.dell.com](mailto:support.euro.dell.com) (sólo para Europa)
- Servicio de presupuestos electrónicos
  - [apmarketing@dell.com](mailto:apmarketing@dell.com) (sólo para países asiáticos y del Pacífico)
  - [sales\\_canada@dell.com](mailto:sales_canada@dell.com) (sólo para Canadá)

## Servicio AutoTech

El servicio automatizado de asistencia de Dell, AutoTech, proporciona respuestas grabadas a las preguntas más frecuentes de los clientes de Dell sobre sus ordenadores portátiles y de escritorio.

Cuando llame a AutoTech, utilice un teléfono de tonos para seleccionar los temas relativos a sus preguntas.

El servicio AutoTech está disponible las 24 horas del día, siete días a la semana. También se puede acceder a este servicio a través del servicio de asistencia. Para obtener el número de teléfono necesario, consulte “Cómo ponerse en contacto con Dell” en la página 232.

## Servicio automatizado de estado de pedidos

Para comprobar el estado de un pedido de cualquier producto Dell™ que haya solicitado, puede ir a [support.dell.com](http://support.dell.com) o llamar al servicio automatizado de estado de pedidos. Un contestador automático le solicitará los datos necesarios para localizar el pedido e informarle sobre su estado. Para obtener el número de teléfono necesario, consulte “Cómo ponerse en contacto con Dell” en la página 232.

## Servicio de asistencia

Dell pone a su disposición un servicio de asistencia, disponible las 24 horas del día los siete días de la semana, para dar respuesta a todas sus preguntas sobre el hardware de Dell. Nuestro personal de asistencia utiliza diagnósticos computarizados para proporcionar respuestas rápidas y precisas.

Para ponerse en contacto con el servicio de soporte técnico de Dell, consulte “Antes de llamar” en la página 230 y, a continuación, llame al número correspondiente a su país que encontrará en “Cómo ponerse en contacto con Dell” en la página 232.

## Problemas con el pedido

Si tiene algún problema con un pedido (por ejemplo, si falta alguna pieza, hay piezas equivocadas o la factura es incorrecta), póngase en contacto con el departamento de atención al cliente de Dell. Tenga a mano la factura o el albarán cuando haga la llamada. Para obtener el número de teléfono necesario, consulte “Cómo ponerse en contacto con Dell” en la página 232.

## Información sobre productos

Si necesita información sobre otros productos disponibles de Dell o si desea realizar un pedido, visite la página web de Dell en [www.dell.com](http://www.dell.com). Para saber el número de teléfono al que debe llamar o para hablar con un especialista en ventas, consulte “Cómo ponerse en contacto con Dell” en la página 232.

## Devolución de artículos para reparación bajo garantía o abono

Prepare todos los artículos que vaya a devolver, ya sea para su reparación bajo garantía o para su abono, de la manera siguiente:

- 1 Llame a Dell para obtener un número de autorización para devolución de material y anótelos de manera clara y destacada en el exterior de la caja.  
Para obtener el número de teléfono necesario, consulte “Cómo ponerse en contacto con Dell” en la página 232.
- 2 Incluya una copia de la factura y una carta que describa el motivo de la devolución.
- 3 Incluya una copia de la lista de verificación de diagnósticos (consulte “Lista de verificación de diagnósticos” en la página 231) donde se indiquen las pruebas que ha ejecutado y todos los mensajes de error mostrados por Dell Diagnostics (consulte “Dell Diagnostics” en la página 194).
- 4 Incluya todos los accesorios correspondientes al artículo en devolución (cables de alimentación, disquetes de software, guías, etc.) si la devolución es para obtener un abono.
- 5 Embale el equipo que vaya a devolver en el embalaje original (o uno equivalente).

El usuario se responsabiliza de los gastos de envío. Asimismo, tiene la obligación de asegurar el producto devuelto y asumir el riesgo en caso de pérdida durante el envío a Dell. No se aceptará el envío de paquetes a portes debidos.

Toda devolución que no satisfaga los requisitos indicados será rechazada por el departamento de recepción de Dell y le será devuelta.

## Antes de llamar



**NOTA:** cuando llame, tenga a mano su código de servicio rápido. Este código contribuirá a que el sistema de asistencia telefónica automatizada de Dell gestione de manera más eficiente su llamada. Puede que también requiera la etiqueta de servicio (situada en la parte posterior o inferior del ordenador).

No olvide rellenar la lista de verificación de diagnósticos (consulte “Lista de verificación de diagnósticos” en la página 231). Si es posible, encienda el ordenador antes de llamar a Dell para solicitar asistencia y haga la llamada desde un teléfono que esté cerca de éste. Es posible que se le pida que escriba algunos comandos con el teclado, que proporcione información detallada durante las operaciones o que pruebe otros procedimientos para solucionar problemas que únicamente pueden realizarse con el ordenador. Asegúrese de tener a mano la documentación del ordenador.



**PRECAUCIÓN:** antes de manipular el interior del ordenador, lea las instrucciones de seguridad incluidas en la *Guía de información del producto*.

## **Lista de verificación de diagnósticos**

Nombre:

Fecha:

Dirección:

Teléfono:

Etiqueta de servicio (código de barras en la parte inferior o posterior del ordenador):

Código de servicio rápido:

Número de autorización para devolución de material (si se lo ha proporcionado un técnico de asistencia de Dell):

Sistema operativo y versión:

Dispositivos:

Tarjetas de expansión:

¿El ordenador está conectado a una red? Sí/No

Red, versión y adaptador de red:

Programas y versiones:

Consulte la documentación del sistema operativo para determinar el contenido de los archivos de inicio del sistema. Si el ordenador está conectado a una impresora, imprima todos los archivos. Si no puede imprimirlos, tome nota del contenido de cada archivo antes de llamar a Dell.

Mensaje de error, código de sonido o código de diagnóstico:

Descripción del problema y procedimientos de solución de problemas que ha realizado:

## Cómo ponerse en contacto con Dell

Para ponerse en contacto con Dell por vía electrónica, puede acceder a las páginas web siguientes:

- [www.dell.com](http://www.dell.com)
- [support.dell.com](http://support.dell.com) (asistencia)

Para obtener las direcciones web de su país, localice la sección apropiada en la tabla siguiente.



**NOTA:** los números de llamada sin cargo sólo pueden utilizarse en el país para el cual se indican.



**NOTA:** en algunos países, existe un servicio de asistencia específico para ordenadores portátiles Dell XPS™ que dispone de un número de teléfono aparte que se indica para los países participantes. Si no ve un número de teléfono específico para ordenadores portátiles XPS, puede ponerse en contacto con Dell a través del número de asistencia indicado y su llamada será transferida al departamento adecuado.

Cuando necesite ponerse en contacto con Dell, utilice las direcciones electrónicas, los números de teléfono o los códigos que se incluyen en la tabla siguiente. Si necesita ayuda para saber qué códigos debe utilizar, póngase en contacto con un operador de telefonía local o internacional.

País (ciudad) Código internacional Código de país Código de ciudad	Nombre del departamento o área de servicio, página web y dirección de correo electrónico	Códigos de área, números locales y números sin cargo
Alemania (Langen) Código internacional: 00 Código de país: 49 Código de ciudad: 6103	Página web: <a href="http://support.euro.dell.com">support.euro.dell.com</a> Correo electrónico: <a href="mailto:tech_support_central_europe@dell.com">tech_support_central_europe@dell.com</a> Asistencia técnica exclusiva para ordenadores portátiles XPS Asistencia técnica para los demás ordenadores Dell Atención a clientes particulares y pequeñas empresas Atención al cliente para segmentos globales Atención al cliente para cuentas preferentes Atención al cliente para grandes cuentas Atención al cliente para cuentas públicas Centralita	06103 766-7222 06103 766-7200 0180-5-224400 06103 766-9570 06103 766-9420 06103 766-9560 06103 766-9555 06103 766-7000
Anguila	Asistencia general	sin cargo: 800-335-0031
Antigua y Barbuda	Asistencia general	1-800-805-5924
Antillas Holandesas	Asistencia general	001-800-882-1519



<b>País (ciudad) Código internacional Código de país Código de ciudad</b>	<b>Nombre del departamento o área de servicio, página web y dirección de correo electrónico</b>	<b>Códigos de área, números locales y números sin cargo</b>
<b>Argentina (Buenos Aires)</b> Código internacional: 00 Código de país: 54 Código de ciudad: 11	Página web: <a href="http://www.dell.com.ar">www.dell.com.ar</a> Correo electrónico: <a href="mailto:us_latin_services@dell.com">us_latin_services@dell.com</a> Correo electrónico para ordenadores de escritorio y portátiles: <a href="mailto:la-techsupport@dell.com">la-techsupport@dell.com</a> Correo electrónico para servidores y productos de almacenamiento EMC®: <a href="mailto:la_enterprise@dell.com">la_enterprise@dell.com</a> Atención al cliente Asistencia técnica Servicios de asistencia técnica Ventas	sin cargo: 0-800-444-0730 sin cargo: 0-800-444-0733 sin cargo: 0-800-444-0724 0-810-444-3355
<b>Aruba</b>	Asistencia general	sin cargo: 800-1578
<b>Australia (Sydney)</b> Código internacional: 0011 Código de país: 61 Código de ciudad: 2	Página web: <a href="http://support.ap.dell.com">support.ap.dell.com</a> Correo electrónico: <a href="mailto:support.ap.dell.com/contactus">support.ap.dell.com/contactus</a> Asistencia general	13DELL-133355
<b>Austria (Viena)</b> Código internacional: 900 Código de país: 43 Código de ciudad: 1	Página web: <a href="http://support.euro.dell.com">support.euro.dell.com</a> Correo electrónico: <a href="mailto:tech_support_central_europe@dell.com">tech_support_central_europe@dell.com</a> Ventas a particulares y pequeñas empresas Fax para particulares y pequeñas empresas Atención a clientes particulares y pequeñas empresas Atención al cliente para cuentas preferentes y corporativas Asistencia exclusiva para ordenadores portátiles XPS Asistencia para particulares y pequeñas empresas para los demás ordenadores Dell Asistencia para cuentas preferentes y corporativas Centralita	0820 240 530 00 0820 240 530 49 0820 240 530 14 0820 240 530 16 0820 240 530 81 0820 240 530 14 0660 8779 0820 240 530 00

<b>País (ciudad) Código internacional Código de país Código de ciudad</b>	<b>Nombre del departamento o área de servicio, página web y dirección de correo electrónico</b>	<b>Códigos de área, números locales y números sin cargo</b>
Bahamas	Asistencia general	sin cargo: 1-866-278-6818
Barbados	Asistencia general	1-800-534-3066
<b>Bélgica (Bruselas)</b>	Página web: <a href="http://support.euro.dell.com">support.euro.dell.com</a>	
Código internacional: 00	Asistencia técnica exclusiva para ordenadores portátiles XPS	02 481 92 96
Código de país: 32	Asistencia técnica para los demás ordenadores Dell	02 481 92 88
Código de ciudad: 2	Fax de asistencia técnica	02 481 92 95
	Atención al cliente	02 713 15 65
	Ventas corporativas	02 481 91 00
	Fax	02 481 92 99
	Centralita	02 481 91 00
<b>Bermudas</b>	Asistencia general	1-800-342-0671
<b>Bolivia</b>	Asistencia general	sin cargo: 800-10-0238
<b>Brasil</b>	Página web: <a href="http://www.dell.com/br">www.dell.com/br</a>	
Código internacional: 00	Servicio al cliente y asistencia técnica	
Código de país: 55		0800 90 3355
Código de ciudad: 51	Fax de asistencia técnica	51 481 5470
	Fax de atención al cliente	51 481 5480
	Ventas	0800 90 3390
<b>Brunei</b>	Asistencia técnica (Penang, Malasia)	604 633 4966
Código de país: 673	Atención al cliente (Penang, Malasia)	604 633 4888
	Transacciones relacionadas con ventas (Penang, Malasia)	604 633 4955
<b>Canadá (North York, Ontario)</b>	Estado de los pedidos en línea: <a href="http://www.dell.ca/ostatus">www.dell.ca/ostatus</a>	
Código internacional: 011	AutoTech (asistencia automatizada para garantía y hardware)	sin cargo: 1-800-247-9362
	Servicio al cliente (ventas a particulares y pequeñas empresas)	sin cargo: 1-800-847-4096
	Servicio al cliente (medianas y grandes empresas, administraciones públicas)	sin cargo: 1-800-326-9463

<b>País (ciudad) Código internacional Código de país Código de ciudad</b>	<b>Nombre del departamento o área de servicio, página web y dirección de correo electrónico</b>	<b>Códigos de área, números locales y números sin cargo</b>
Canadá (North York, Ontario) (Continuación)	Servicio al cliente (impresoras, proyectores, televisores, dispositivos de bolsillo, gramolas digitales y dispositivos inalámbricos)	sin cargo: 1-800-847-4096
	Asistencia para garantía de hardware (particulares y pequeñas empresas)	sin cargo: 1-800-906-3355
	Asistencia para garantía de hardware (medianas y grandes empresas, administraciones públicas)	sin cargo: 1-800-387-5757
	Asistencia para garantía de hardware (impresoras, proyectores, televisores, dispositivos de bolsillo, gramolas digitales y dispositivos inalámbricos)	1-877-335-5767
	Ventas (particulares y pequeñas empresas)	sin cargo: 1-800-387-5752
	Ventas (medianas y grandes empresas, administraciones públicas)	sin cargo: 1-800-387-5755
	Ventas de recambios y de servicio extendido	1 866 440 3355
Chile (Santiago) Código de país: 56 Código de ciudad: 2	Ventas y asistencia al cliente	sin cargo: 1230-020-4823
China (Xiamen) Código de país: 86 Código de ciudad: 592	Página web de asistencia técnica: <b>support.dell.com.cn</b>	
	Correo electrónico de asistencia técnica: cn_support@dell.com	
	Correo electrónico de atención al cliente: customer_cn@dell.com	
	Fax de asistencia técnica	592 818 1350
	Asistencia técnica (Dell™ Dimension™ e Inspiron)	sin cargo: 800 858 2968
	Asistencia técnica (OptiPlex™, Latitude™ y Dell Precision™)	sin cargo: 800 858 0950
	Asistencia técnica (servidores y almacenamiento)	sin cargo: 800 858 0960
	Asistencia técnica (proyectores, PDA, conmutadores, enrutadores, etc.)	sin cargo: 800 858 2920
Asistencia técnica (impresoras)	sin cargo: 800 858 2311	
Atención al cliente	sin cargo: 800 858 2060	

<b>País (ciudad) Código internacional Código de país Código de ciudad</b>	<b>Nombre del departamento o área de servicio, página web y dirección de correo electrónico</b>	<b>Códigos de área, números locales y números sin cargo</b>
China (Xiamen) (Continuación)	Fax de atención al cliente	592 818 1308
	Particulares y pequeñas empresas	sin cargo: 800 858 2222
	División de cuentas preferentes	sin cargo: 800 858 2557
	Grandes cuentas corporativas: GCP	sin cargo: 800 858 2055
	Grandes cuentas corporativas: cuentas clave	sin cargo: 800 858 2628
	Grandes cuentas corporativas: Norte	sin cargo: 800 858 2999
	Grandes cuentas corporativas: Norte (administraciones públicas y sector educativo)	sin cargo: 800 858 2955
	Grandes cuentas corporativas: Este	sin cargo: 800 858 2020
	Grandes cuentas corporativas: Este (administraciones públicas y sector educativo)	sin cargo: 800 858 2669
	Grandes cuentas corporativas: equipo de cola	sin cargo: 800 858 2572
	Grandes cuentas corporativas: Sur	sin cargo: 800 858 2355
	Grandes cuentas corporativas: Oeste	sin cargo: 800 858 2811
	Grandes cuentas corporativas: recambios	sin cargo: 800 858 2621
<b>Colombia</b>	Asistencia general	980-9-15-3978
<b>Corea (Seúl)</b>	Correo electrónico: <a href="mailto:krsupport@dell.com">krsupport@dell.com</a>	
Código internacional: 001	Asistencia	sin cargo: 080-200-3800
Código de país: 82	Asistencia (Dimension, PDA, electrónica y accesorios)	sin cargo: 080-200-3801
Código de ciudad: 2	Ventas	sin cargo: 080-200-3600
	Fax	2194-6202
	Centralita	2194-6000
<b>Costa Rica</b>	Asistencia general	0800-012-0435
<b>Dinamarca (Copenhague)</b>	Página web: <a href="http://support.euro.dell.com">support.euro.dell.com</a>	
Código internacional: 00	Asistencia técnica exclusiva para ordenadores portátiles XPS	7010 0074
Código de país: 45	Asistencia técnica para los demás ordenadores Dell	7023 0182
	Atención al cliente (relacional)	7023 0184

<b>País (ciudad) Código internacional Código de país Código de ciudad</b>	<b>Nombre del departamento o área de servicio, página web y dirección de correo electrónico</b>	<b>Códigos de área, números locales y números sin cargo</b>
Dinamarca (Copenhague) (Continuación)	Atención a clientes particulares y pequeñas empresas	3287 5505
	Centralita (relacional)	3287 1200
	Fax de centralita (relacional)	3287 1201
	Centralita (particulares y pequeñas empresas)	3287 5000
	Fax de centralita (particulares y pequeñas empresas)	3287 5001
Dominica	Asistencia general	sin cargo: 1-866-278-6821
Ecuador	Asistencia general	sin cargo: 999-119
EE. UU. (Austin, Texas) Código internacional: 011 Código de país: 1	Servicio automatizado de estado de pedidos	sin cargo: 1-800-433-9014
	AutoTech (ordenadores portátiles y de escritorio)	sin cargo: 1-800-247-9362
	Asistencia para garantía y hardware (televisores, impresoras y proyectores Dell) para clientes preferentes	sin cargo 1-877-459-7298
	Asistencia XPS para clientes de EE. UU., Canadá y Latinoamérica	sin cargo: 1-800-232-8544
	<b>Cientes</b> (particulares y autónomos) Asistencia para los demás productos Dell	sin cargo: 1-800-624-9896
	Servicio al cliente	sin cargo: 1-800-624-9897
	Cientes del programa de compras para empleados (EPP)	sin cargo: 1-800-695-8133
	Página web de servicios financieros: <b>www.dellfinancialservices.com</b>	
	Servicios financieros (arrendamiento/préstamo)	sin cargo: 1-877-577-3355
	Servicios financieros (cuentas preferentes de Dell, DPA)	sin cargo: 1-800-283-2210
	<b>Empresas</b>	
	Servicio y asistencia al cliente	sin cargo: 1-800-456-3355
Cientes del programa de compras para empleados (EPP)	sin cargo: 1-800-695-8133	
Asistencia técnica para impresoras, proyectores, PDA y reproductores de MP3	sin cargo: 1-877-459-7298	

<b>País (ciudad) Código internacional Código de país Código de ciudad</b>	<b>Nombre del departamento o área de servicio, página web y dirección de correo electrónico</b>	<b>Códigos de área, números locales y números sin cargo</b>
EE. UU. (Austin, Texas) (Continuación)	<b>Público</b> (administraciones públicas, sector educativo y sanitario)	
	Servicio y asistencia al cliente	sin cargo: 1-800-456-3355
	Clientes del programa de compras para empleados (EPP)	sin cargo: 1-800-695-8133
	Ventas de Dell	sin cargo: 1-800-289-3355 o sin cargo: 1-800-879-3355
	Tienda de productos de ocasión de Dell (ordenadores reconstruidos de Dell)	sin cargo: 1-888-798-7561
	Ventas de software y periféricos	sin cargo: 1-800-671-3355
	Ventas de recambios	sin cargo: 1-800-357-3355
	Ventas de servicio y garantía extendidos	sin cargo: 1-800-247-4618
	Fax	sin cargo: 1-800-727-8320
	Servicios de Dell para personas con problemas de audición o de habla	sin cargo: 1-877-DELLTY (1-877-335-5889)
<b>El Salvador</b>	Asistencia general	01-899-753-0777
<b>Eslovaquia (Praga)</b> Código internacional: 00 Código de país: 421	Página web: <a href="http://support.euro.dell.com">support.euro.dell.com</a>	
	Correo electrónico: <a href="mailto:czech_dell@dell.com">czech_dell@dell.com</a>	
	Asistencia técnica	02 5441 5727
	Atención al cliente	420 22537 2707
	Fax	02 5441 8328
	Fax de asistencia técnica	02 5441 8328
<b>España (Madrid)</b> Código internacional: 00 Código de país: 34 Código de ciudad: 91	Página web: <a href="http://support.euro.dell.com">support.euro.dell.com</a>	
	<b>Particulares y pequeñas empresas</b>	
	Asistencia técnica	902 100 130
	Atención al cliente	902 118 540
	Ventas	902 118 541
	Centralita	902 118 541
Fax	902 118 539	

<b>País (ciudad) Código internacional Código de país Código de ciudad</b>	<b>Nombre del departamento o área de servicio, página web y dirección de correo electrónico</b>	<b>Códigos de área, números locales y números sin cargo</b>	
España (Madrid) (Continuación)	<b>Corporativo</b>		
	Asistencia técnica	902 100 130	
	Atención al cliente	902 115 236	
	Centralita	91 722 92 00	
	Fax	91 722 95 83	
Finlandia (Helsinki)	Página web: <a href="http://support.euro.dell.com">support.euro.dell.com</a>		
	Código internacional: 990	Asistencia técnica	09 253 313 60
	Código de país: 358	Atención al cliente	09 253 313 38
	Código de ciudad: 9	Fax	09 253 313 99
	Centralita	09 253 313 00	
Francia (París) (Montpellier)	Página web: <a href="http://support.euro.dell.com">support.euro.dell.com</a>		
		<b>Particulares y pequeñas empresas</b>	
	Código internacional: 00	Asistencia técnica exclusiva para ordenadores portátiles XPS	0825 387 129
	Código de país: 33	Asistencia técnica para los demás ordenadores Dell	0825 387 270
	Códigos de ciudad: (1) (4)	Atención al cliente	0825 823 833
		Centralita	0825 004 700
		Centralita (llamadas desde fuera de Francia)	04 99 75 40 00
		Ventas	0825 004 700
		Fax	0825 004 701
		Fax (llamadas desde fuera de Francia)	04 99 75 40 01
		<b>Corporativo</b>	
		Asistencia técnica	0825 004 719
		Atención al cliente	0825 338 339
		Centralita	01 55 94 71 00
	Ventas	01 55 94 71 00	
	Fax	01 55 94 71 01	
Granada	Asistencia general	sin cargo: 1-866-540-3355	

<b>País (ciudad) Código internacional Código de país Código de ciudad</b>	<b>Nombre del departamento o área de servicio, página web y dirección de correo electrónico</b>	<b>Códigos de área, números locales y números sin cargo</b>
<b>Grecia</b>	Página web: <a href="http://support.euro.dell.com">support.euro.dell.com</a>	
Código internacional: 00	Asistencia técnica	00800-44 14 95 18
Código de país: 30	Asistencia técnica Gold	00800-44 14 00 83
	Centralita	2108129810
	Centralita de servicio Gold	2108129811
	Ventas	2108129800
	Fax	2108129812
<b>Guatemala</b>	Asistencia general	1-800-999-0136
<b>Guayana</b>	Asistencia general	sin cargo: 1-877-270-4609
<b>Hong Kong</b>	Página web: <a href="http://support.ap.dell.com">support.ap.dell.com</a>	
Código internacional: 001	Correo electrónico de asistencia técnica: <a href="mailto:HK_support@Dell.com">HK_support@Dell.com</a>	
Código de país: 852	Asistencia técnica (Dimension e Inspiron)	2969 3188
	Asistencia técnica (OptiPlex, Latitude y Dell Precision)	2969 3191
	Asistencia técnica (PowerApp™, PowerEdge™, PowerConnect™ y PowerVault™)	2969 3196
	Atención al cliente	3416 0910
	Grandes cuentas corporativas	3416 0907
	Programas para clientes globales	3416 0908
	División de empresas medianas	3416 0912
	División de particulares y pequeñas empresas	2969 3105
<b>India</b>	Correo electrónico: <a href="mailto:india_support_desktop@dell.com">india_support_desktop@dell.com</a> <a href="mailto:india_support_notebook@dell.com">india_support_notebook@dell.com</a> <a href="mailto:india_support_Server@dell.com">india_support_Server@dell.com</a>	
	Asistencia técnica	1600338045 y 1600448046
	Ventas (grandes cuentas corporativas)	1600 33 8044
	Ventas (particulares y pequeñas empresas)	1600 33 8046



<b>País (ciudad) Código internacional Código de país Código de ciudad</b>	<b>Nombre del departamento o área de servicio, página web y dirección de correo electrónico</b>	<b>Códigos de área, números locales y números sin cargo</b>
<b>Irlanda (Cherrywood)</b> Código internacional: 00 Código de país: 353 Código de ciudad: 1	Página web: <a href="http://support.euro.dell.com">support.euro.dell.com</a> Correo electrónico: <a href="mailto:dell_direct_support@dell.com">dell_direct_support@dell.com</a> Asistencia técnica exclusiva para ordenadores portátiles XPS Asistencia técnica para los demás ordenadores Dell Asistencia técnica para el Reino Unido (sólo llamadas dentro del Reino Unido) Atención al cliente (usuarios particulares) Atención al cliente para pequeñas empresas Atención al cliente en el Reino Unido (sólo llamadas dentro del Reino Unido) Atención al cliente corporativo Atención al cliente corporativo (sólo llamadas dentro del Reino Unido) Ventas para Irlanda Ventas para el Reino Unido (sólo llamadas dentro del Reino Unido) Fax/Fax de ventas Centralita	1850 200 722 1850 543 543 0870 908 0800 01 204 4014 01 204 4014 0870 906 0010 1850 200 982 0870 907 4499 01 204 4444 0870 907 4000 01 204 0103 01 204 4444
<b>Islas Caimán</b>	Asistencia general	1-800-805-7541
<b>Islas Turks y Caicos</b>	Asistencia general	sin cargo: 1-866-540-3355
<b>Islas Vírgenes Americanas</b>	Asistencia general	1-877-673-3355
<b>Islas Vírgenes Británicas</b>	Asistencia general	sin cargo: 1-866-278-6820
<b>Italia (Milán)</b> Código internacional: 00 Código de país: 39 Código de ciudad: 02	Página web: <a href="http://support.euro.dell.com">support.euro.dell.com</a> <b>Particulares y pequeñas empresas</b> Asistencia técnica Atención al cliente Fax Centralita	02 577 826 90 02 696 821 14 02 696 821 13 02 696 821 12

<b>País (ciudad) Código internacional Código de país Código de ciudad</b>	<b>Nombre del departamento o área de servicio, página web y dirección de correo electrónico</b>	<b>Códigos de área, números locales y números sin cargo</b>
Italia (Milán) (Continuación)	Corporativo	
	Asistencia técnica	02 577 826 90
	Atención al cliente	02 577 825 55
	Fax	02 575 035 30
	Centralita	02 577 821
Jamaica	Asistencia general (sólo llamadas dentro de Jamaica)	1-800-682-3639
Japón (Kawasaki)	Página web: <a href="http://support.jp.dell.com">support.jp.dell.com</a>	
Código internacional: 001	Asistencia técnica (servidores)	sin cargo: 0120-198-498
Código de país: 81	Asistencia técnica fuera de Japón (servidores)	81-44-556-4162
Código de ciudad: 44	Asistencia técnica (Dimension e Inspiron)	sin cargo: 0120-198-226
	Asistencia técnica fuera de Japón (Dimension e Inspiron)	81-44-520-1435
	Asistencia técnica (Dell Precision, Optiplex y Latitude)	sin cargo: 0120-198-433
	Asistencia técnica fuera de Japón (Dell Precision, OptiPlex y Latitude)	81-44-556-3894
	Asistencia técnica (PDA, proyectores, impresoras, enrutadores)	sin cargo: 0120-981-690
	Asistencia técnica fuera de Japón (PDA, proyectores, impresoras, enrutadores)	81-44-556-3468
	Servicio Faxbox	044-556-3490
	Servicio de pedidos automatizado las 24 horas del día	044-556-3801
	Atención al cliente	044-556-4240
	División de ventas corporativas (hasta 400 empleados)	044-556-1465
	Ventas de la división de cuentas preferentes (más de 400 empleados)	044-556-3433
	Ventas de grandes cuentas corporativas (más de 3 500 empleados)	044-556-3430
	Ventas públicas (administraciones públicas, sector educativo y sanitario)	044-556-1469

<b>País (ciudad) Código internacional Código de país Código de ciudad</b>	<b>Nombre del departamento o área de servicio, página web y dirección de correo electrónico</b>	<b>Códigos de área, números locales y números sin cargo</b>
<b>Japón (Kawasaki)</b> <i>(continuación)</i>	Segmento global de Japón	044-556-3469
	Usuario particular	044-556-1760
	Centralita	044-556-4300
<b>Latinoamérica</b>	Asistencia técnica al cliente (Austin, Texas, EE. UU.)	512 728-4093
	Servicio al cliente (Austin, Texas, EE. UU.)	512 728-3619
	Fax (asistencia técnica y servicio al cliente) (Austin, Texas, EE. UU.)	512 728-3883
	Ventas (Austin, Texas, EE. UU.)	512 728-4397
	Fax de ventas (Austin, Texas, EE. UU.)	512 728-4600 o bien 512 728-3772
<b>Luxemburgo</b> Código internacional: 00 Código de país: 352	Página web: <a href="http://support.euro.dell.com">support.euro.dell.com</a>	
	Asistencia	342 08 08 075
	Ventas a particulares y pequeñas empresas	+32 (0)2 713 15 96
	Ventas corporativas	26 25 77 81
	Atención al cliente	+32 (0)2 481 91 19
	Fax	26 25 77 82
<b>Macao</b> Código de país: 853	Asistencia técnica	sin cargo: 0800 105
	Servicio al cliente (Xiamen, China)	34 160 910
	Transacciones relacionadas con ventas (Xiamen, China)	29 693 115
<b>Malasia (Penang)</b> Código internacional: 00 Código de país: 60 Código de ciudad: 4	Página web: <a href="http://support.ap.dell.com">support.ap.dell.com</a>	
	Asistencia técnica (Dell Precision, Optiplex y Latitude)	sin cargo: 1 800 880 193
	Asistencia técnica (Dimension, Inspiron, electrónica y accesorios)	sin cargo: 1 800 881 306
	Asistencia técnica (PowerApp, PowerEdge, PowerConnect y PowerVault)	sin cargo: 1800 881 386
	Atención al cliente	sin cargo: 1800 881 306 (opción 6)
	Transacciones relacionadas con ventas	sin cargo: 1 800 888 202
	Ventas corporativas	sin cargo: 1 800 888 213

<b>País (ciudad) Código internacional Código de país Código de ciudad</b>	<b>Nombre del departamento o área de servicio, página web y dirección de correo electrónico</b>	<b>Códigos de área, números locales y números sin cargo</b>
México	Asistencia técnica al cliente	001-877-384-8979
Código internacional: 00		o bien 001-877-269-3383
Código de país: 52	Ventas	50-81-8800
		o bien 01-800-888-3355
	Servicio al cliente	001-877-384-8979
		o bien 001-877-269-3383
	Central	50-81-8800
		o bien 01-800-888-3355
Montserrat	Asistencia general	sin cargo: 1-866-278-6822
Nicaragua	Asistencia general	001-800-220-1006
Noruega (Lysaker)	Página web: <a href="http://support.euro.dell.com">support.euro.dell.com</a>	
Código internacional: 00	Asistencia técnica exclusiva para ordenadores portátiles XPS	815 35 043
Código de país: 47	Asistencia técnica para los demás productos Dell	671 16882
	Atención relacional al cliente	671 17575
	Atención a clientes particulares y pequeñas empresas	23162298
	Centralita	671 16800
	Centralita de fax	671 16865
Nueva Zelanda	Página web: <a href="http://support.ap.dell.com">support.ap.dell.com</a>	
Código internacional: 00	Correo electrónico: <a href="mailto:support.ap.dell.com/contactus">support.ap.dell.com/contactus</a>	
Código de país: 64	Asistencia general	0800 441 567
Países Bajos (Amsterdam)	Página web: <a href="http://support.euro.dell.com">support.euro.dell.com</a>	
Código internacional: 00	Asistencia técnica exclusiva para ordenadores portátiles XPS	020 674 45 94
Código de país: 31	Asistencia técnica para los demás ordenadores Dell	020 674 45 00
Código de ciudad: 20	Fax de asistencia técnica	020 674 47 66

<b>País (ciudad) Código internacional Código de país Código de ciudad</b>	<b>Nombre del departamento o área de servicio, página web y dirección de correo electrónico</b>	<b>Códigos de área, números locales y números sin cargo</b>
Países Bajos (Amsterdam) <i>(continuación)</i>	Atención a clientes particulares y pequeñas empresas	020 674 42 00
	Atención relacional al cliente	020 674 4325
	Ventas a particulares y pequeñas empresas	020 674 55 00
	Ventas relacionales	020 674 50 00
	Fax de ventas a particulares y pequeñas empresas	020 674 47 75
	Fax de ventas relacionales	020 674 47 50
	Centralita	020 674 50 00
	Fax de centralita	020 674 47 50
Países del sudeste asiático y Pacífico	Asistencia técnica, servicio al cliente y ventas (Penang, Malasia)	604 633 4810
Panamá	Asistencia general	001-800-507-0962
Perú	Asistencia general	0800-50-669
Polonia (Varsovia)	Página web: <a href="http://support.euro.dell.com">support.euro.dell.com</a>	
Código internacional: 011	Correo electrónico: <a href="mailto:pl_support_tech@dell.com">pl_support_tech@dell.com</a>	
Código de país: 48	Teléfono de servicio al cliente	57 95 700
Código de ciudad: 22	Atención al cliente	57 95 999
	Ventas	57 95 999
	Fax de servicio al cliente	57 95 806
	Fax de la oficina de recepción	57 95 998
	Centralita	57 95 999
Portugal	Página web: <a href="http://support.euro.dell.com">support.euro.dell.com</a>	
Código internacional: 00	Asistencia técnica	707200149
Código de país: 351	Atención al cliente	800 300 413
	Ventas	800 300 410 o bien 800 300 411 o bien 800 300 412 o bien 21 422 07 10
	Fax	21 424 01 12
Puerto Rico	Asistencia general	1-800-805-7545

<b>País (ciudad) Código internacional Código de país Código de ciudad</b>	<b>Nombre del departamento o área de servicio, página web y dirección de correo electrónico</b>	<b>Códigos de área, números locales y números sin cargo</b>
Reino Unido (Bracknell) Código internacional: 00 Código de país: 44 Código de ciudad: 1344	Página web: <a href="http://support.euro.dell.com">support.euro.dell.com</a>	
	Página web de atención al cliente: <a href="http://support.euro.dell.com/uk/en/ECare/Form/Home.asp">support.euro.dell.com/uk/en/ECare/Form/Home.asp</a>	
	Correo electrónico: <a href="mailto:dell_direct_support@dell.com">dell_direct_support@dell.com</a>	
	Asistencia técnica (cuentas corporativas, preferentes y PAD de más de 1 000 empleados)	0870 908 0500
	Asistencia técnica exclusiva para ordenadores portátiles XPS	0870 366 4180
	Asistencia técnica (directa y general) para los demás productos	0870 908 0800
	Atención al cliente para cuentas globales	01344 373 186
	Atención al cliente para particulares y pequeñas empresas	0870 906 0010
	Atención al cliente corporativo	01344 373 185
	Atención al cliente para cuentas preferentes (de 500 a 5 000 empleados)	0870 906 0010
	Atención al cliente para la administración central	01344 373 193
	Atención al cliente para sector educativo y administraciones públicas locales	01344 373 199
	Atención al cliente para sector sanitario	01344 373 194
Ventas para particulares y pequeñas empresas	0870 907 4000	
Ventas corporativas/sector público	01344 860 456	
Fax para particulares y pequeñas empresas	0870 907 4006	
República Checa (Praga) Código internacional: 00 Código de país: 420	Página web: <a href="http://support.euro.dell.com">support.euro.dell.com</a>	
	Correo electrónico: <a href="mailto:czech_dell@dell.com">czech_dell@dell.com</a>	
	Asistencia técnica	22537 2727
	Atención al cliente	22537 2707
	Fax	22537 2714
	Fax de asistencia técnica	22537 2728
Centralita	22537 2711	

<b>País (ciudad) Código internacional Código de país Código de ciudad</b>	<b>Nombre del departamento o área de servicio, página web y dirección de correo electrónico</b>	<b>Códigos de área, números locales y números sin cargo</b>
República Dominicana	Asistencia general	1-800-148-0530
San Cristóbal y Nieves	Asistencia general	sin cargo: 1-877-441-4731
San Vicente y las Granadinas	Asistencia general	sin cargo: 1-877-270-4609
Santa Lucía	Asistencia general	1-800-882-1521
Singapur (Singapur)	Página web: <a href="http://support.ap.dell.com">support.ap.dell.com</a>	
Código internacional: 005 Código de país: 65	Asistencia técnica (Dimension, Inspiron, electrónica y accesorios)	sin cargo: 1800 394 7430
	Asistencia técnica (OptiPlex, Latitude y Dell Precision)	sin cargo: 1800 394 7488
	Asistencia técnica (PowerApp, PowerEdge, PowerConnect y PowerVault)	sin cargo: 1800 394 7478
	Atención al cliente	sin cargo: 1 800 394 7430 (opción 6)
	Transacciones relacionadas con ventas	sin cargo: 1 800 394 7412
	Ventas corporativas	sin cargo: 1 800 394 7419
Sudáfrica (Johannesburgo)	Página web: <a href="http://support.euro.dell.com">support.euro.dell.com</a>	
Código internacional: 09/091	Correo electrónico: <a href="mailto:dell_za_support@dell.com">dell_za_support@dell.com</a>	
Código de país: 27	Gold Queue	011 709 7713
Código de ciudad: 11	Asistencia técnica	011 709 7710
	Atención al cliente	011 709 7707
	Ventas	011 709 7700
	Fax	011 706 0495
	Centralita	011 709 7700
Suecia (Upplands Vasby)	Página web: <a href="http://support.euro.dell.com">support.euro.dell.com</a>	
Código internacional: 00	Asistencia técnica exclusiva para ordenadores portátiles XPS	0771 340 340
Código de país: 46	Asistencia técnica para los demás productos Dell	08 590 05 199
Código de ciudad: 8	Atención relacional al cliente	08 590 05 642

<b>País (ciudad) Código internacional Código de país Código de ciudad</b>	<b>Nombre del departamento o área de servicio, página web y dirección de correo electrónico</b>	<b>Códigos de área, números locales y números sin cargo</b>
Suecia (Upplands Vasby) <i>(continuación)</i>	Atención a clientes particulares y pequeñas empresas	08 587 70 527
	Asistencia del programa de compras para empleados (EPP)	20 140 14 44
	Fax de asistencia técnica	08 590 05 594
	Ventas	08 590 05 185
Suiza (Ginebra) Código internacional: 00 Código de país: 41 Código de ciudad: 22	Página web: <a href="http://support.euro.dell.com">support.euro.dell.com</a> Correo electrónico: <a href="mailto:Tech_support_central_Europe@dell.com">Tech_support_central_Europe@dell.com</a> Asistencia técnica exclusiva para ordenadores portátiles XPS Asistencia técnica (particulares y pequeñas empresas) para los demás productos Dell Asistencia técnica (corporativo) Atención al cliente (particulares y pequeñas empresas) Atención al cliente corporativo Fax Centralita	0848 33 88 57 0844 811 411 0844 822 844 0848 802 202 0848 821 721 022 799 01 90 022 799 01 01
Tailandia Código internacional: 001 Código de país: 66	Página web: <a href="http://support.ap.dell.com">support.ap.dell.com</a> Asistencia técnica (OptiPlex, Latitude y Dell Precision) Asistencia técnica (PowerApp, PowerEdge, PowerConnect y PowerVault) Atención al cliente Ventas corporativas Transacciones relacionadas con ventas	sin cargo: 1800 0060 07 sin cargo: 1800 0600 09 sin cargo: 1800 006 007 (opción 7) sin cargo: 1800 006 009 sin cargo: 1800 006 006



<b>País (ciudad) Código internacional Código de país Código de ciudad</b>	<b>Nombre del departamento o área de servicio, página web y dirección de correo electrónico</b>	<b>Códigos de área, números locales y números sin cargo</b>
Taiwán	Página web: <a href="http://support.ap.dell.com">support.ap.dell.com</a>	
Código internacional: 002	Correo electrónico: <a href="mailto:ap_support@dell.com">ap_support@dell.com</a>	
Código de país: 886	Asistencia técnica (OptiPlex, Latitude, Inspiron, Dimension, electrónica y accesorios)	sin cargo: 00801 86 1011
	Asistencia técnica (PowerApp, PowerEdge, PowerConnect y PowerVault)	sin cargo: 00801 60 1256
	Atención al cliente	sin cargo: 00801 60 1250 (opción 5)
	Transacciones relacionadas con ventas	sin cargo: 00801 65 1228
	Ventas corporativas	sin cargo: 00801 651 227
<b>Trinidad y Tobago</b>	Asistencia general	1-800-805-8035
<b>Uruguay</b>	Asistencia general	sin cargo: 000-413-598-2521
<b>Venezuela</b>	Asistencia general	8001-3605



# Avisos de la FCC (sólo para EE. UU.)

## Clase B de la FCC

Este equipo genera, utiliza y puede emitir energía por radiofrecuencia y, si no se instala y utiliza de acuerdo con el manual de instrucciones del fabricante, puede provocar interferencias en la recepción de radio y televisión. Este equipo ha sido probado y cumple los límites establecidos para los dispositivos digitales de Clase B, de conformidad con la Parte 15 del reglamento de la FCC.

Este dispositivo cumple la Parte 15 del reglamento de la FCC. Su funcionamiento está sujeto a las dos condiciones siguientes:

- 1 Este dispositivo no debe provocar interferencias perjudiciales.
- 2 Este dispositivo debe aceptar cualquier interferencia recibida, incluidas aquellas que puedan provocar un funcionamiento no deseado.



**AVISO:** las regulaciones de la FCC estipulan que los cambios o modificaciones no aprobados expresamente por Dell Inc. pueden anular la autorización del usuario para utilizar este equipo.

Estos límites están diseñados para proporcionar una protección razonable contra interferencias perjudiciales en un entorno residencial. No obstante, no se garantiza que no ocurran interferencias en una instalación en particular. Si este equipo provoca interferencias en la recepción de emisiones de radio o televisión, lo que se determina encendiendo y apagando el equipo, intente corregir las interferencias por medio de una o más de las medidas siguientes:

- Cambie la orientación de la antena de recepción.
- Vuelva a ubicar el sistema con respecto al receptor.
- Aleje el sistema del receptor.
- Enchufe el sistema en otra toma de forma que el ordenador y el receptor se hallen en circuitos derivados diferentes.

Si es necesario, póngase en contacto con un representante de Dell Inc. o con un técnico experto en radio o televisión para obtener ayuda.

La información que se proporciona a continuación aparece en el dispositivo o los dispositivos mencionados en este documento conforme a las regulaciones de la FCC:

Nombre del producto: Estación de trabajo Dell Precision™ 390  
Número de modelo: DCTA  
Nombre de la empresa: Dell Inc.  
Worldwide Regulatory Compliance & Environmental  
Affairs  
One Dell Way  
Round Rock, Texas 78682 USA  
512-338-4400



# Glosario

Los términos que se describen en este glosario son únicamente a título informativo, y pueden describir o no las funciones incluidas en su ordenador.

## A

**acceso directo:** icono que proporciona un acceso rápido a programas, archivos, carpetas y unidades que se utilizan con frecuencia. Si coloca un acceso directo en el escritorio de Windows y hace doble clic en el icono, podrá abrir la carpeta o el archivo correspondiente sin necesidad de buscarlo. Los iconos de acceso directo no cambian la ubicación de los archivos. Si elimina un acceso directo, el archivo original no se verá afectado. Asimismo, puede cambiar el nombre de un icono de acceso directo.

**ACPI:** sigla de "advanced configuration and power interface" (interfaz avanzada de configuración y energía). Especificación de administración de energía que permite a los sistemas operativos Microsoft® Windows® activar el modo de espera o de hibernación para un ordenador a fin de reducir la cantidad de energía eléctrica asignada a los dispositivos que están conectados al ordenador.

**adaptador de red:** chip que proporciona funciones de red. Un ordenador puede incluir un adaptador de red en la placa base, o bien una PC Card que contenga un adaptador. El adaptador de red también se conoce como NIC (controladora de interfaz de red).

**AGP:** sigla de "accelerated graphics port" (puerto de gráficos acelerado). Puerto dedicado para gráficos que permite utilizar la memoria del sistema para tareas relacionadas con el vídeo. El AGP produce una imagen de vídeo uniforme y de color verdadero gracias a una interfaz más rápida entre los circuitos de vídeo y la memoria del ordenador.

**AHCI:** sigla de "advanced host controller interface" (interfaz de controladora host avanzada). Interfaz para una controladora host de unidad de disco duro SATA que permite al controlador de almacenamiento habilitar tecnologías como la cola de comandos nativos (NCQ) y el acoplamiento activo.

**ALS:** sigla de "ambient light sensor" (sensor de luz ambiente). Función que sirve para controlar el brillo de la pantalla.

**archivo Léame:** archivo de texto incluido con un paquete de software o con un producto de hardware. Normalmente, los archivos Léame (o Readme) proporcionan información sobre la instalación y describen mejoras o correcciones del producto que aún no se han incluido en la documentación.

**área de notificación:** sección de la barra de tareas de Windows que contiene los iconos que proporcionan acceso rápido a los programas y a las funciones del ordenador, como el reloj, el control de volumen y el estado de la impresora. También se conoce como *bandeja del sistema*.

**ASF:** sigla de "alert standards format" (formato de estándares de alerta). Estándar que define un mecanismo para notificar las alertas de hardware y software a la consola de administración. El ASF está diseñado para ser independiente de la plataforma y del sistema operativo.

**asignación de memoria:** proceso por el que el ordenador asigna direcciones de memoria a ubicaciones físicas durante el inicio. De este modo, los dispositivos y el software pueden identificar la información a la que el procesador puede acceder.

## B

**BIOS:** sigla de "basic input/output system" (sistema básico de entrada/salida). Programa (o utilidad) que sirve de interfaz entre el hardware del ordenador y el sistema operativo. No cambie la configuración a menos que sepa cuáles serán sus efectos en el ordenador. También se conoce como *programa de configuración del sistema*.

**bit:** la unidad más pequeña de datos que interpreta el ordenador.

**bps:** bits por segundo. Unidad estándar para medir la velocidad de transmisión de datos.

**BTU:** sigla de "british thermal unit" (unidad térmica británica). Medición de la salida de calor.

**bus local:** bus de datos que proporciona una comunicación rápida de los dispositivos con el procesador.

**bus:** ruta de comunicación entre los componentes del ordenador.

**byte:** unidad básica de datos utilizada por el ordenador. Generalmente, un byte equivale a 8 bits.

## C

**C:** Celsius. Escala de medición de la temperatura según la cual 0° es el punto de congelación del agua y 100° es el punto de ebullición.

**CA:** sigla de "corriente alterna". Forma de electricidad que suministra alimentación al ordenador cuando se enchufa el cable de alimentación del adaptador de CA en una toma eléctrica.

**caché:** mecanismo de almacenamiento especial de alta velocidad que puede ser una sección reservada de la memoria principal o un dispositivo de almacenamiento de alta velocidad independiente. La memoria caché mejora la eficiencia de muchas operaciones del procesador.

**caché L1:** memoria caché principal almacenada en el procesador.

**caché L2:** memoria caché secundaria que puede ser externa al procesador o puede estar incorporada dentro de su arquitectura.

**camé:** documento internacional para aduanas que facilita las importaciones temporales en países extranjeros. También denominado *pasaporte para mercancías*.

**carpeta:** espacio en un disco o unidad en el que los archivos están organizados y agrupados. Los archivos de una carpeta se pueden ver y ordenar de varias formas, por ejemplo, alfabéticamente, por fecha o por tamaño.

**CD de inicio:** CD que se puede utilizar para iniciar el ordenador. Asegúrese de que tiene un CD o disquete de inicio disponible por si se daña la unidad de disco duro o por si el ordenador tiene un virus. El CD *Drivers and Utilities* (Controladores y utilidades), conocido también como *ResourceCD* (CD de recursos), es un CD de inicio.

**CD-R:** sigla de "CD recordable" (CD grabable). Versión grabable de un CD. En un CD-R, los datos sólo se pueden grabar una vez. Una vez grabados, no será posible borrarlos ni regrabarlos.

**CD-RW:** sigla de "CD rewritable" (CD regrabable). Versión regrabable de un CD. En un CD-RW, es posible grabar los datos y, posteriormente, borrarlos o regrabarlos.

**COA:** sigla de "certificate of authenticity" (certificado de autenticidad). Código alfanumérico de Windows indicado en una etiqueta adhesiva del ordenador. También se conoce como *Product Key* (clave del producto) o *Product ID* (identificación del producto).

**código de servicio rápido:** código numérico indicado en una etiqueta adhesiva del ordenador Dell™. Deberá utilizar el código de servicio rápido cuando solicite asistencia a Dell. Es posible que este servicio no esté disponible en algunos países.

**combinación de teclas:** comando que requiere que se pulsen simultáneamente varias teclas.

**compartimiento para medios:** compartimiento que admite dispositivos como por ejemplo unidades ópticas, una segunda batería o un módulo Dell TravelLite™.

**compartimiento para módulos:** véase *compartimiento para medios*.

**conector DIN:** conector redondo de seis patas que cumple los estándares DIN (norma de la industria alemana). Se suele utilizar para conectar los conectores de los cables de ratón o teclado PS/2.

**conector paralelo:** puerto de E/S que suele utilizarse para conectar una impresora paralelo al ordenador. También se conoce como *puerto LPT*.

**conector serie:** puerto de E/S que suele utilizarse para conectar dispositivos, como un dispositivo de bolsillo digital o una cámara digital, al ordenador.

**configuración de discos por bandas:** técnica para distribuir los datos en varias unidades de disco. La configuración de discos por bandas puede acelerar las operaciones en las que se recuperan datos del almacenamiento en disco. Los ordenadores que utilizan esta técnica suelen permitir que los usuarios seleccionen el tamaño de la unidad de datos o el ancho de banda.

**controlador:** software que permite al sistema operativo controlar un dispositivo, como por ejemplo, una impresora. Muchos dispositivos no funcionan correctamente si no se ha instalado el controlador adecuado en el ordenador.

**controlador de dispositivo:** véase *controlador*.

**controladora:** chip que controla la transferencia de datos entre el procesador y la memoria, o entre el procesador y los dispositivos.

**controladora de vídeo:** circuitos de una tarjeta de vídeo o de la placa base (en ordenadores con controladora de vídeo integrada) que proporcionan al ordenador, junto con el monitor, las funciones de vídeo.

**CRIMM:** sigla de "continuity rambus in-line memory module" (módulo de memoria en línea Rambus de continuidad). Módulo especial que no tiene chips de memoria y que sirve para ocupar las ranuras RIMM no utilizadas.

**cursor:** marcador en la pantalla que indica dónde tendrá lugar la siguiente acción que se ejecute con el teclado, la superficie táctil o el ratón. Generalmente consiste en una línea continua que parpadea, en un carácter de subrayado o en una pequeña flecha.

## D

**DDR2 SDRAM:** sigla de "double-data-rate 2 SDRAM" (SDRAM 2 de velocidad doble de datos). Tipo de SDRAM que utiliza una captura de 4 bits y otros cambios de arquitectura para aumentar la velocidad de la memoria hasta más de 400 MHz.

**DIMM:** sigla de "dual in-line memory module" (módulo de memoria dual en línea). Placa de circuito con chips de memoria que se conecta a un módulo de memoria de la placa base.

**dirección de E/S:** dirección en la RAM que está asociada a un dispositivo específico (como un conector serie, un conector paralelo o una ranura de expansión) y que permite la comunicación del procesador con ese dispositivo.

**dirección de memoria:** ubicación específica de la RAM en la que se almacenan datos temporalmente.

**disco de inicio:** disco que se puede utilizar para iniciar el ordenador. Asegúrese de que tiene un CD o disquete de inicio disponible por si se daña la unidad de disco duro o por si el ordenador tiene un virus.

**disipador de calor:** placa de metal existente en algunos procesadores que ayuda a disipar el calor.

**dispositivo:** hardware, como por ejemplo una unidad de disco, una impresora o un teclado, instalado en el ordenador o conectado a éste.

**DMA:** sigla de "direct memory access" (acceso directo a la memoria). Canal que permite realizar determinados tipos de transferencia de datos entre la memoria RAM y un dispositivo sin la intervención del procesador.

**DMTF:** sigla de "Distributed Management Task Force". Consorcio de empresas de hardware y software que desarrolla estándares de administración para entornos distribuidos de escritorio, red, empresa e Internet.

**doble núcleo:** tecnología de Intel® que permite la existencia de dos unidades físicas computacionales en el interior de una única CPU, con lo que se consigue una mayor eficacia computacional y una mejor capacidad multitarea.

**dominio:** grupo de ordenadores, programas y dispositivos de una red que se administran como una unidad, con reglas y procedimientos comunes, y que son utilizados por un grupo específico de usuarios. Un usuario se conecta a un dominio para acceder a los recursos.

**DRAM:** sigla de "dynamic random-access memory" (memoria dinámica de acceso aleatorio). Memoria que almacena información en circuitos integrados que contienen condensadores.

**DSL:** sigla de "digital subscriber line" (línea digital de abonados). Tecnología que proporciona una conexión a Internet constante y de alta velocidad a través de una línea telefónica analógica.

**DVD+RW:** sigla de "DVD rewritable" (DVD regrabable). Versión regrabable de un DVD. En un DVD+RW, es posible grabar los datos y, posteriormente, borrarlos o regrabarlos. La tecnología DVD+RW es diferente de la tecnología DVD-RW.

**DVD-R:** sigla de "DVD recordable" (DVD grabable). Versión grabable de un DVD. En un DVD-R, los datos sólo se pueden grabar una vez. Una vez grabados, no será posible borrarlos ni regrabarlos.

**DVI:** sigla de "digital video interface" (interfaz de vídeo digital). Estándar para la transmisión digital entre un ordenador y una pantalla de vídeo digital.



## E

**E/S:** sigla de "entrada/salida". Operación o dispositivo mediante el que se introducen o extraen datos del ordenador. Los teclados e impresoras son dispositivos de E/S.

**ECC:** sigla de "error checking and correction" (verificación y corrección de errores). Tipo de memoria que incluye circuitos especiales para comprobar la exactitud de los datos entrantes y salientes de la memoria.

**ECP:** sigla de "extended capabilities port" (puerto de funciones ampliadas). Diseño de conector paralelo que proporciona una transmisión de datos bidireccional mejorada. Similar al EPP, el ECP utiliza el acceso directo a la memoria para transferir datos y, con frecuencia, mejora el rendimiento.

**editor de texto:** programa que se utiliza para crear y editar archivos que sólo contienen texto; por ejemplo, el Bloc de notas de Windows utiliza un editor de texto. Los editores de texto no suelen ofrecer las funciones de ajuste de línea ni de formato (subrayado, cambiar fuentes, etc.).

**EIDE:** sigla de "enhanced integrated device electronics" (electrónica mejorada de dispositivos integrados). Versión mejorada de la interfaz IDE para unidades de disco duro y de CD.

**EMI:** sigla de "electromagnetic interference" (interferencia electromagnética). Interferencia eléctrica ocasionada por radiación electromagnética.

**ENERGY STAR®:** requisitos de la Agencia de Protección Medioambiental (EPA) para disminuir el consumo global de electricidad.

**EPP:** sigla de "enhanced parallel port" (puerto paralelo mejorado). Diseño de conector paralelo que proporciona una transmisión de datos bidireccional.

**ESD:** sigla de "electrostatic discharge" (descarga electrostática). Descarga rápida de electricidad estática. Una ESD puede dañar los circuitos integrados del ordenador y del equipo de comunicaciones.

**etiqueta de servicio:** etiqueta de código de barras del ordenador que lo identifica cuando se accede a la página web de asistencia de Dell ([support.dell.com](http://support.dell.com)) o al llamar a Dell para solicitar servicio al cliente o asistencia técnica.

**ExpressCard:** tarjeta de E/S extraíble que cumple el estándar de PCMCIA. Algunos de los tipos más habituales de ExpressCard son los módems y los adaptadores de red. Las tarjetas ExpressCard admiten PCI Express y USB 2.0 estándar.

## F

**Fahrenheit:** escala de medición de la temperatura según la cual 32° es el punto de congelación del agua y 212° es el punto de ebullición.

**FBD:** sigla de "fully-buffered DIMM" (DIMM con búfer completo). Módulo DIMM con chips DRAM DDR2 y AMB (Advanced Memory Buffer) que acelera la comunicación entre los chips SDRAM DDR2 y el sistema.

**FCC:** sigla de "Federal Communications Commission" (Comisión Federal de Comunicaciones). Agencia de los Estados Unidos responsable de hacer cumplir las regulaciones en materia de comunicaciones que determinan la cantidad de radiación que pueden emitir los ordenadores y otros equipos electrónicos.

**formatear:** proceso que prepara una unidad o un disco para el almacenamiento de archivos. Cuando se formatea una unidad o un disco, la información existente se pierde.

**frecuencia de actualización:** frecuencia, medida en Hz, con la que se recargan las líneas horizontales de la pantalla. A veces también se denomina *frecuencia vertical*. Cuanto más alta sea la frecuencia de actualización, menor será la fluctuación de vídeo perceptible por el ojo humano.

**frecuencia de reloj:** velocidad, expresada en MHz, a la que funcionan los componentes del ordenador que están conectados al bus del sistema.

**FSB:** sigla de "front side bus" (bus frontal). Ruta de datos e interfaz física entre el procesador y la RAM.

**FTP:** sigla de "file transfer protocol" (protocolo de transferencia de archivos). Protocolo estándar de Internet que se utiliza para intercambiar archivos entre ordenadores que están conectados a Internet.

## G

**G:** gravedad. Unidad de medida de peso y fuerza.

**GB:** gigabyte. Unidad de medida de almacenamiento de datos que equivale a 1 024 MB (1 073 741 824 bytes). Cuando se refiere al almacenamiento en unidades de disco duro, normalmente se redondea a 1 000 000 000 bytes.

**GHz:** gigahercio. Unidad de medida de frecuencia que equivale a mil millones de Hz o mil MHz. Las velocidades de los procesadores del ordenador, de los buses y de las interfaces se suelen medir en GHz.

**GUI:** sigla de "graphical user interface" (interfaz gráfica de usuario). Software que interactúa con el usuario a través de menús, ventanas e iconos. La mayoría de los programas que funcionan con sistemas operativos Windows disponen de interfaces gráficas de usuario.

## H

**HTTP:** sigla de "hypertext transfer protocol" (protocolo de transferencia de hipertexto). Protocolo utilizado para intercambiar archivos entre ordenadores conectados a Internet.

**Hyper-Threading:** tecnología Intel que mejora el rendimiento global del ordenador, ya que permite que un procesador físico funcione como dos procesadores lógicos, con lo que pueden realizarse determinadas tareas simultáneamente.

**Hz:** hercio. Unidad de medida de frecuencia que equivale a 1 ciclo por segundo. Los ordenadores y dispositivos electrónicos suelen medirse en kilohercios (kHz), megahercios (MHz), gigahercios (GHz) o terahercios (THz).

## I

**IC:** sigla de "integrated circuit" (circuito integrado). Plaquita de material semiconductor, o chip, que contiene miles o millones de minúsculos componentes electrónicos para su uso en equipos informáticos, de audio y de vídeo.

**IDE:** sigla de "integrated device electronics" (electrónica de dispositivos integrados). Interfaz para dispositivos de almacenamiento masivo en los que la controladora está integrada en la unidad de disco duro o de CD.

**IEEE 1394:** sigla de "Institute of Electrical and Electronics Engineers, Inc". Bus serie de alto rendimiento que se utiliza para conectar al ordenador dispositivos compatibles con IEEE 1394, como cámaras digitales y reproductores de DVD.

**integrado:** adjetivo que generalmente se refiere a componentes que están ubicados físicamente en la placa base del ordenador. También se conoce como *incorporado*.

**IrDA:** sigla de "Infrared Data Association" (Asociación de Datos por Infrarrojos). Organización que crea estándares internacionales para las comunicaciones por infrarrojos.

**IRQ:** sigla de "interrupt request" (petición de interrupción). Ruta electrónica asignada a un dispositivo específico para que éste pueda comunicarse con el procesador. Cada conexión del dispositivo debe tener una IRQ asignada. Si bien dos dispositivos pueden compartir la misma asignación de IRQ, no pueden utilizarse ambos dispositivos simultáneamente.

**ISP:** sigla de "Internet service provider" (proveedor de servicios de Internet). Compañía que proporciona acceso a su servidor host para conectarse directamente a Internet, enviar y recibir correo electrónico y acceder a páginas web. Por lo general, el ISP proporciona un paquete de software, un nombre de usuario y números de teléfono de acceso a cambio de una cuota.

## K

**Kb:** kilobit. Unidad de datos que equivale a 1 024 bits. Unidad de medida de la capacidad de los circuitos integrados de memoria.

**KB:** kilobyte. Unidad de datos que equivale a 1 024 bytes, aunque generalmente se redondea a 1 000 bytes.

**kHz:** kilohercio. Unidad de medida de frecuencia que equivale a 1 000 Hz.

## L

**LAN:** sigla de "local area network" (red de área local). Red de ordenadores que abarca una pequeña área. Normalmente, una LAN comprende un edificio o unos cuantos edificios próximos entre sí. Puede conectarse una LAN a otra LAN situada a cualquier distancia a través de líneas telefónicas y ondas de radio para formar una red de área amplia (WAN).

**LCD:** sigla de "liquid crystal display" (pantalla de cristal líquido). Tecnología utilizada en las pantallas de los ordenadores portátiles y en las pantallas planas.

**lector de huellas digitales:** escáner que utiliza la huella digital única de un usuario para autenticar su identidad y proteger de este modo el acceso al ordenador.

**LED:** sigla de "light-emitting diode" (diodo emisor de luz). Componente electrónico que emite una luz para indicar el estado del ordenador.

**LPT:** sigla de "line print terminal" (terminal de impresión de líneas). Designación para una conexión paralelo a una impresora u otro dispositivo paralelo.

## M

**Mb:** megabit. Unidad de medida de la capacidad del chip de memoria que equivale a 1 024 Kb.

**MB:** megabyte. Unidad de medida de almacenamiento de datos que equivale a 1 048 576 bytes. 1 MB equivale a 1 024 KB. Cuando se refiere al almacenamiento en unidades de disco duro, normalmente se redondea a 1 000 000 bytes.

**Mbps:** megabits por segundo. Un millón de bits por segundo. Esta unidad de medida suele utilizarse para velocidades de transmisión de módems y redes.

**MB/s:** megabytes por segundo. Un millón de bytes por segundo. Generalmente, esta unidad de medida se utiliza para velocidades de transferencia de datos.

**memoria:** área de almacenamiento de datos temporal del interior del ordenador. Puesto que los datos de la memoria no son permanentes, se recomienda guardar con frecuencia los archivos mientras se trabaja con ellos, y guardarlos siempre antes de apagar el ordenador. El ordenador puede contener diferentes formas de memoria; por ejemplo, RAM, ROM y memoria de vídeo. A menudo, la palabra memoria se utiliza como sinónimo de RAM.

**memoria de vídeo:** memoria formada por chips de memoria dedicados a funciones de vídeo. Por lo general, la memoria de vídeo es más rápida que la memoria del sistema. La cantidad de memoria de vídeo instalada afecta principalmente al número de colores que un programa puede mostrar.

**MHz:** megahercio. Unidad de medida de frecuencia equivalente a 1 millón de ciclos por segundo. Las velocidades de los procesadores del ordenador, de los buses y de las interfaces se suelen medir en MHz.

**mini PCI:** estándar para dispositivos periféricos integrados especializado en las comunicaciones, como por ejemplo módems y NIC. Una minitarjeta PCI es una tarjeta externa de tamaño reducido que ofrece las mismas funciones que una tarjeta de expansión PCI estándar.

**minitarjeta:** tarjeta pequeña diseñada para los dispositivos periféricos, como por ejemplo las NIC de comunicaciones. Una minitarjeta ofrece las mismas funciones que una tarjeta de expansión PCI estándar.

**módem:** dispositivo que permite al ordenador comunicarse con otros ordenadores mediante líneas telefónicas analógicas. Existen tres tipos de módem: externo, PC Card e interno. Generalmente, el módem se utiliza para conectarse a Internet e intercambiar mensajes de correo electrónico.

**modo de espera:** modo de administración de energía que cierra todas las operaciones innecesarias del ordenador para ahorrar energía.

**modo de gráficos:** modo de vídeo que puede definirse en términos de  $x$  píxeles horizontales por  $y$  píxeles verticales por  $z$  colores. Los modos de gráficos pueden mostrar una variedad ilimitada de formas y fuentes.

**modo de hibernación:** modo de administración de energía que guarda todo el contenido de la memoria en un espacio reservado del disco duro y apaga el ordenador. Cuando se reinicia el ordenador, se recupera automáticamente la información de la memoria que se ha guardado en el disco duro.

**modo de pantalla dual:** configuración de la pantalla que permite utilizar un segundo monitor como extensión de la pantalla. También se conoce como *modo de pantalla extendida*.

**modo de pantalla extendida:** configuración de la pantalla que permite utilizar un segundo monitor como extensión de la pantalla. También se conoce como *modo de pantalla dual*.

**modo de vídeo:** modo que describe la forma en que se muestran el texto y los gráficos en un monitor. El software orientado a gráficos (como los sistemas operativos Windows) funciona en modos de vídeo que pueden definirse en términos de  $x$  píxeles horizontales por  $y$  píxeles verticales por  $z$  colores. El software orientado a caracteres (por ejemplo, los editores de texto) funciona en modos de vídeo que pueden definirse en términos de  $x$  columnas por  $y$  filas de caracteres.

**módulo de memoria:** pequeña placa de circuito impreso que contiene chips de memoria y se conecta a la placa base.

**módulo de viaje:** dispositivo de plástico diseñado para acoplarse en el interior del compartimiento para módulos y reducir el peso del ordenador.

**MP:** megapíxel. Unidad de medida de resolución de imagen que se utiliza en las cámaras digitales.

**ms:** milisegundo. Unidad de medida de tiempo que equivale a una milésima de segundo. Los tiempos de acceso de los dispositivos de almacenamiento suelen medirse en milisegundos.

## N

**NIC:** véase *adaptador de red*.

**ns:** nanosegundo. Unidad de medida de tiempo que equivale a una milmillonésima de segundo.

**NVRAM:** sigla de "nonvolatile random access memory" (memoria no volátil de acceso aleatorio). Tipo de memoria que conserva la información cuando el ordenador está apagado o deja de recibir corriente de la fuente de alimentación externa. La NVRAM permite conservar información de configuración del ordenador como la fecha, la hora y otras opciones que pueden configurarse.

## P

**Panel de control:** utilidad de Windows que permite modificar la configuración del sistema operativo y del hardware, como por ejemplo, la configuración de la pantalla.

**papel tapiz:** diseño o imagen de fondo del escritorio de Windows. El papel tapiz se cambia a través del Panel de control de Windows. También puede digitalizar su fotografía favorita y utilizarla como papel tapiz.

**partición:** área física de almacenamiento de la unidad de disco duro que se asigna a una o más áreas lógicas de almacenamiento, conocidas como unidades lógicas. Cada partición puede contener varias unidades lógicas.

**PC Card:** tarjeta de E/S extraíble que cumple el estándar de PCMCIA. Algunos de los tipos más habituales de PC Card son los módems y los adaptadores de red.

**PC Card extendida:** PC Card que sobresale de la ranura para PC Card cuando está instalada.

**PCI:** sigla de "peripheral component interconnect" (interconexión de componentes periféricos). Bus local que admite rutas de datos de 32 y 64 bits, y que proporciona una ruta de datos de alta velocidad entre el procesador y dispositivos como el vídeo, las unidades y las redes.

**PCI Express:** modificación de la interfaz de PCI que aumenta la velocidad de transferencia de datos entre el procesador y los dispositivos conectados a éste. PCI Express puede transferir datos a velocidades de entre 250 MB/s y 4 GB/s. Si el conjunto de chips de PCI Express y el dispositivo alcanzan velocidades diferentes, funcionarán a la que sea menor.

**PCMCIA:** sigla de "Personal Computer Memory Card International Association" (Asociación Internacional de Tarjetas de Memoria para Ordenadores Personales). Organización que establece los estándares para las tarjetas PC Card.

**PIO:** sigla de "programmed input/output" (entrada/salida programada). Método de transferencia de datos entre dos dispositivos a través del procesador como parte de la ruta de datos.

**píxel:** punto en la pantalla del monitor. Los píxeles se organizan en filas y columnas para crear una imagen. Una resolución de vídeo (por ejemplo, 800 x 600) se expresa como el número de píxeles horizontales por el número de píxeles verticales.

**placa base:** placa de circuito principal del ordenador. Denominada también *placa madre*.

**Plug and Play:** capacidad del ordenador de configurar dispositivos automáticamente. Esta función permite la instalación y configuración automáticas de dispositivos, así como la compatibilidad de éstos con el hardware existente, si el BIOS, el sistema operativo y todos los dispositivos son compatibles con Plug and Play.

**POST:** sigla de "power-on self-test" (autoprueba de encendido). Conjunto de programas de diagnóstico, cargados automáticamente mediante el BIOS, que realizan pruebas básicas en los componentes principales del ordenador, como la memoria, las unidades de disco duro y el vídeo. Si no se detectan problemas durante la POST, el ordenador prosigue con el inicio.

**procesador:** chip del ordenador que interpreta y ejecuta las instrucciones de los programas. A veces también se denomina CPU (unidad central de proceso).

**programa de configuración:** programa que se utiliza para instalar y configurar hardware y software. El programa **setup.exe** o **install.exe** se incluye con la mayoría de los paquetes de software de Windows. No se debe confundir el *programa de configuración* con el *programa de configuración del sistema*.

**programa de configuración del sistema:** utilidad que actúa de interfaz entre el hardware del ordenador y el sistema operativo. El programa de configuración del sistema permite configurar en el BIOS opciones seleccionables por el usuario, como la fecha y la hora o la contraseña del sistema. No cambie la configuración de este programa a menos que sepa cuáles serán sus efectos en el ordenador.

**protector contra sobrevoltajes:** dispositivo que evita que los picos de voltaje, producidos por ejemplo durante una tormenta con aparato eléctrico, lleguen al ordenador a través de la toma eléctrica. Los protectores contra sobrevoltajes no protegen contra los rayos ni las bajadas de tensión, que se producen cuando el nivel de voltaje cae más de un 20 por ciento respecto al nivel normal de la línea de CA.

Las conexiones de red no están protegidas por los protectores contra sobrevoltajes. Desconecte siempre el cable del conector de red durante una tormenta con aparato eléctrico.

**protegido contra escritura:** se refiere a archivos o medios que no se pueden modificar. Utilice la protección contra escritura si desea impedir que se modifiquen o se destruyan los datos. Para proteger contra escritura un disquete de 3,5 pulgadas, deslice su lengüeta de protección hacia la posición abierta.

**PS/2:** sigla de "Personal System/2". Tipo de conector al que se conecta un teclado, ratón o teclado numérico compatibles con PS/2.

**PXE:** sigla de "pre-boot execution environment" (entorno de ejecución de preinicio). Estándar WfM (Wired for Management) que permite configurar e iniciar de forma remota ordenadores conectados a una red que no disponen de sistema operativo.

## R

**RAID:** sigla de "redundant array of independent disks" (matriz redundante de discos independientes). Método para proporcionar redundancia de datos. Algunas de las implementaciones basadas en RAID más habituales son RAID 0, RAID 1, RAID 5, RAID 10 y RAID 50.

**RAM:** sigla de "random-access memory" (memoria de acceso aleatorio). Área primaria de almacenamiento temporal para instrucciones de programas y datos. La información almacenada en la RAM se pierde cuando se apaga el ordenador.

**ranura de expansión:** conector situado en la placa base de algunos ordenadores en el que se inserta una tarjeta de expansión para la conexión al bus del sistema.

**resolución:** nitidez y claridad de imagen que proporciona una impresora o que presenta un monitor. Cuanto más alta sea la resolución, más nítida será la imagen.

**resolución de vídeo:** véase *resolución*.

**RFI:** sigla de "radio frequency interference" (interferencia de radiofrecuencia). Interferencia que se genera en radiofrecuencias comunes, de 10 KHz a 100 000 MHz. Las radiofrecuencias están en el extremo más bajo del espectro de frecuencia electromagnética y tienen más posibilidades de ser objeto de interferencias que las radiaciones de frecuencia más alta, como las de infrarrojos y de luz.

**ROM:** sigla de "read-only memory" (memoria de sólo lectura). Memoria que almacena datos y programas que el ordenador no puede eliminar ni grabar. La memoria ROM, a diferencia de la RAM, conserva su contenido después de que se apague el ordenador. En la memoria ROM se encuentran algunos de los programas fundamentales para el funcionamiento del ordenador.

**rpm:** revoluciones por minuto. Número de revoluciones que se producen por minuto. La velocidad de las unidades de disco duro suele medirse en rpm.

**RTC:** sigla de "real time clock" (reloj en tiempo real). Reloj de la placa base que funciona con batería y que conserva la fecha y la hora después de que se apague el ordenador.

**RTCST:** sigla de "real-time clock reset" (restablecimiento del reloj en tiempo real). Puente situado en la placa base de algunos ordenadores que puede utilizarse para solucionar problemas.

## S

**S/PDIF:** sigla de "Sony/Philips digital interface" (interfaz digital Sony/Philips). Formato de archivo de transferencia de audio que permite transferir audio de un archivo a otro sin necesidad de convertirlo a un formato analógico, lo que podría ir en detrimento de la calidad del archivo.

**SAI:** sigla de "sistema de alimentación ininterrumpida". Fuente de energía de reserva que se utiliza cuando se produce una interrupción de la alimentación o una caída a un nivel de voltaje inaceptable. Un SAI mantiene el ordenador en funcionamiento durante un periodo de tiempo limitado mientras no hay alimentación eléctrica. Los SAI generalmente proporcionan protección contra sobrevoltaje y también pueden ofrecer regulación del voltaje. Los SAI pequeños proporcionan alimentación de batería durante varios minutos, a fin de permitir el cierre del ordenador.

**SAS:** sigla de "serial attached SCSI" (SCSI de conexión serie). Versión serie y más rápida de la interfaz SCSI (en oposición a la arquitectura SCSI paralelo original).

**SATA:** sigla de "serial ATA" (ATA serie). Versión serie y más rápida de la interfaz ATA (IDE).

**ScanDisk:** utilidad de Microsoft que comprueba los archivos, las carpetas y la superficie del disco duro en busca de errores. ScanDisk suele ejecutarse cuando se reinicia el ordenador después de que éste haya dejado de responder.

**SCSI:** sigla de "small computer system interface" (interfaz de ordenador pequeño). Interfaz de alta velocidad utilizada para conectar dispositivos a un ordenador, como por ejemplo unidades de disco duro, unidades de CD, impresoras y escáneres. SCSI permite conectar muchos dispositivos mediante una única controladora. A cada dispositivo se accede mediante un número de identificación individual en el bus de la controladora SCSI.

**SDRAM:** sigla de "synchronous dynamic random-access memory" (memoria dinámica de acceso aleatorio síncrona). Tipo de DRAM sincronizada con la frecuencia de reloj óptima del procesador.

**SDRAM DDR:** sigla de "double-data-rate SDRAM" (SDRAM de velocidad doble de datos). Tipo de SDRAM que duplica la velocidad del ciclo de la rafaga de datos, lo cual mejora el rendimiento del sistema.

**secuencia de inicio:** especifica el orden de los dispositivos desde los que el ordenador intenta iniciarse.

**sensor de infrarrojos:** puerto que permite la transmision de datos entre el ordenador y los dispositivos compatibles con infrarrojos sin utilizar una conexion de cable.

**SIM:** sigla de "subscriber identity module" (modulo de identificacion del abonado). Una tarjeta SIM contiene un microchip que cifra las transmisiones de datos y voz. Las tarjetas SIM se pueden utilizar en telefonos y ordenadores portatiles.

**software antivirus:** programa disenado para identificar, aislar y eliminar los virus del ordenador.

**solo lectura:** se refiere a datos o archivos que se pueden ver, pero que no se pueden modificar ni eliminar. Un archivo puede tener un tipo de acceso de solo lectura si:

Reside en un disquete, CD o DVD protegido fisicamente contra escritura.

Se encuentra en un directorio de la red y el administrador del sistema ha asignado derechos solo a determinadas personas.

**Strike Zone™:** rea reforzada de la base de la plataforma que protege el disco duro al actuar como dispositivo aislante cuando el ordenador experimenta resonancias o se cae (tanto si est encendido como apagado).

**SVGA:** sigla de "super-video graphics array" (supermatriz de graficos de video). Estandar de video para tarjetas y controladoras de video. Las resoluciones SVGA mas comunes son 800 x 600 y 1 024 x 768.

El numero de colores y la resolucion que puede mostrar un programa dependen de las capacidades del monitor, la controladora de video y sus controladores, y de la cantidad de memoria de video instalada en el ordenador.

**S-Video y salida de TV:** conector que se utiliza para conectar un televisor o un dispositivo de audio digital al ordenador.

**SXGA:** sigla de "super-extended graphics array" (matriz de graficos superampliada). Estandar de video para tarjetas y controladoras de video que admite resoluciones de hasta 1 280 x 1 024.

**SXGA+:** sigla de "super-extended graphics array plus" (matriz de graficos superampliada plus). Estandar de video para tarjetas y controladoras de video que admite resoluciones de hasta 1 400 x 1 050.

## T

**TAPI:** sigla de "telephony application programming interface" (interfaz de programacion de aplicaciones de telefona). Interfaz que permite utilizar los programas de Windows con una amplia gama de dispositivos de telefona, como los de voz, datos, fax y video.

**tarjeta de expansion:** placa de circuito impreso que est instalada en una ranura de expansion de la placa base en algunos ordenadores y que ampla las prestaciones del ordenador. Las tarjetas de video, de modem y de sonido son tarjetas de expansion.

**tarjeta inteligente:** tarjeta incorporada con un procesador y un chip de memoria. Las tarjetas inteligentes pueden utilizarse para autenticar a un usuario en ordenadores compatibles con tarjetas inteligentes.

**tecnologa inalambrica Bluetooth®:** estandar de tecnologa inalambrica para dispositivos de red de corto alcance (9 m) que permite que los dispositivos activados se reconozcan automaticamente.



**tiempo de funcionamiento de la batería:** periodo de tiempo (en minutos u horas) durante el que una batería de ordenador portátil se mantiene cargada mientras está suministrando energía al ordenador.

**TPM:** sigla de "trusted platform module" (módulo de plataforma segura). Función de seguridad basada en el hardware que, combinada con software de seguridad, mejora la seguridad de la red y del ordenador al habilitar funciones como la protección de archivos y del correo electrónico.

## U

**UMA:** sigla de "unified memory allocation" (asignación de memoria unificada). Memoria de sistema asignada de forma dinámica al vídeo.

**unidad de CD-RW:** unidad que puede leer CD y grabar en discos CD-RW (CD regrabables) y CD-R (CD grabables). En los discos CD-RW se puede grabar varias veces, mientras que en los discos CD-R sólo se puede grabar una vez.

**unidad de CD-RW/DVD:** unidad, conocida también como unidad combinada, que puede leer CD y DVD, así como grabar en discos CD-RW (regrabables) y CD-R (grabables). En los discos CD-RW se puede grabar varias veces, mientras que en los discos CD-R sólo se puede grabar una vez.

**unidad de disco duro:** unidad que lee y graba datos en un disco duro. Los términos "unidad de disco duro" y "disco duro" suelen utilizarse indistintamente.

**unidad de DVD+RW:** unidad que puede leer DVD y la mayoría de los CD, así como grabar en DVD+RW (DVD regrabables).

**unidad óptica:** unidad que utiliza tecnología óptica para leer datos de discos CD, DVD o DVD+RW y grabar en ellos. Son unidades ópticas las unidades de CD, de DVD y de CD-RW, y las unidades combinadas de CD-RW/DVD.

**unidad Zip:** unidad de disquete de alta capacidad desarrollada por Iomega Corporation que utiliza discos extraíbles de 3,5 pulgadas denominados discos Zip. Los discos Zip son un poco más grandes que los disquetes normales, aproximadamente el doble de gruesos y pueden almacenar hasta 100 MB de datos.

**USB:** sigla de "universal serial bus" (bus serie universal). Interfaz de hardware para dispositivos de baja velocidad como un teclado, un ratón, una palanca de mando, un escáner, un juego de altavoces, una impresora, dispositivos de banda ancha (DSL y módems por cable), dispositivos de imágenes y dispositivos de almacenamiento, todos ellos compatibles con USB. Los dispositivos se conectan directamente a un zócalo de cuatro patas del ordenador o a un concentrador de varios puertos que se conecta al ordenador. Los dispositivos USB pueden conectarse y desconectarse mientras el ordenador está encendido, y también pueden conectarse entre sí formando una cadena tipo margarita.

**UTP:** sigla de "unshielded twisted pair" (par trenzado no apantallado). Tipo de cable utilizado en la mayoría de las redes telefónicas y en algunas redes de ordenadores. Los pares de cables no apantallados están trenzados como protección contra las interferencias electromagnéticas, en lugar de utilizar un revestimiento metálico en cada par de cables como medida de protección contra las interferencias.

**UXGA:** sigla de "ultra extended graphics array" (matriz de gráficos ultraampliada). Estándar de vídeo para tarjetas y controladoras de vídeo que admite resoluciones de hasta 1 600 x 1 200.

## V

**V:** voltio. Unidad de medida del potencial eléctrico o la fuerza electromotriz. Se produce 1 V en una resistencia de 1 ohmio cuando pasa por ella una corriente de 1 amperio.

**velocidad del bus:** velocidad, expresada en MHz, a la que un bus puede transferir información.

**vida útil de la batería:** periodo de tiempo (en años) durante el que una batería de ordenador portátil puede agotarse y recargarse.

**virus:** programa diseñado para ocasionar problemas o destruir datos almacenados en el ordenador. Un programa de virus pasa de un ordenador a otro a través de un disco infectado, software descargado de Internet o archivos que se adjuntan en los mensajes de correo electrónico. Cuando se inicia un programa infectado, también se inicia el virus asociado.

Un tipo común de virus es el de inicio, que se almacena en los sectores de inicio de un disquete. Si se deja el disquete en la unidad al apagar el ordenador y después se inicia el ordenador, éste se infecta cuando lee los sectores de inicio del disquete en busca del sistema operativo. Una vez que el ordenador está infectado, el virus de inicio puede reproducirse en todos los disquetes en los que se lea o grave en ese ordenador hasta que se erradique el virus.

## W

**W:** vatio. Unidad de medida de la potencia eléctrica. Un vatio es 1 amperio de corriente que fluye a 1 voltio.

**Wh:** vatios por hora. Unidad de medida utilizada generalmente para indicar la capacidad aproximada de una batería. Por ejemplo, una batería de 66 Wh puede suministrar 66 W de potencia durante 1 hora o 33 W durante 2 horas.

**WLAN:** sigla de "wireless local area network" (red de área local inalámbrica). Serie de ordenadores interconectados que se comunican entre sí a través de las ondas aéreas mediante puntos de acceso o enrutadores inalámbricos para proporcionar acceso a Internet.

**WWAN:** sigla de "wireless wide area network" (red de área amplia inalámbrica). Red de datos de alta velocidad inalámbrica que utiliza tecnología móvil y cubre un área geográfica mayor que una WLAN.

**WXGA:** sigla de "wide-aspect extended graphics array" (matriz de gráficos ampliada de aspecto ancho). Estándar de vídeo para tarjetas y controladoras de vídeo que admite resoluciones de hasta 1 280 x 800.

## **X**

**XGA:** sigla de "extended graphics array" (matriz de gráficos ampliada). Estándar de vídeo para tarjetas y controladoras de vídeo que admite resoluciones de hasta 1 024 x 768.

## **Z**

**ZIF:** sigla de "zero insertion force" (fuerza de inserción cero). Tipo de zócalo o conector que permite instalar o extraer un chip del ordenador sin necesidad de ejercer presión en el chip ni en el zócalo.

**zip:** formato común de compresión de datos. Los archivos que se han comprimido con el formato zip se denominan archivos zip y suelen tener la extensión de nombre de archivo **.zip**. Una clase especial de archivo comprimido zip es el archivo autoextraíble, cuya extensión es **.exe**. Puede descomprimir un archivo autoextraíble haciendo doble clic en él.

